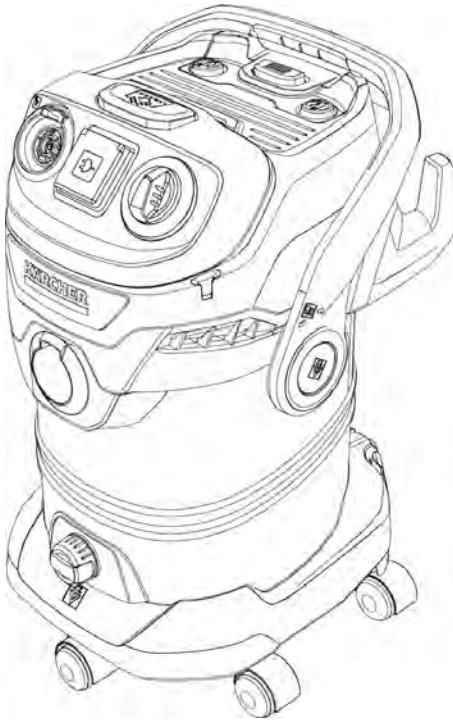


KÄRCHER

WD 5 / WD 5 S / WD 5 P / WD 5 PS
WD 6 P / WD 6 PS
KWD 5 / KWD 5 S / KWD 5 P / KWD 5 PS /
KWD 6 P / KWD 6 PS

Deutsch
English

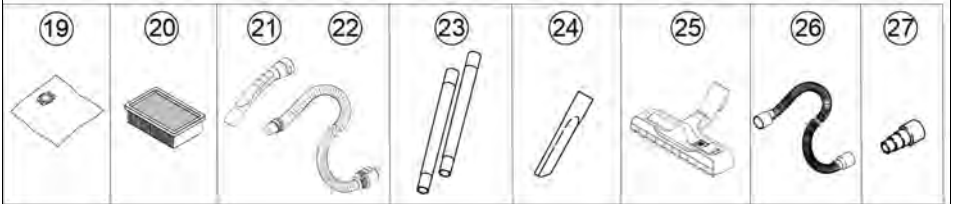
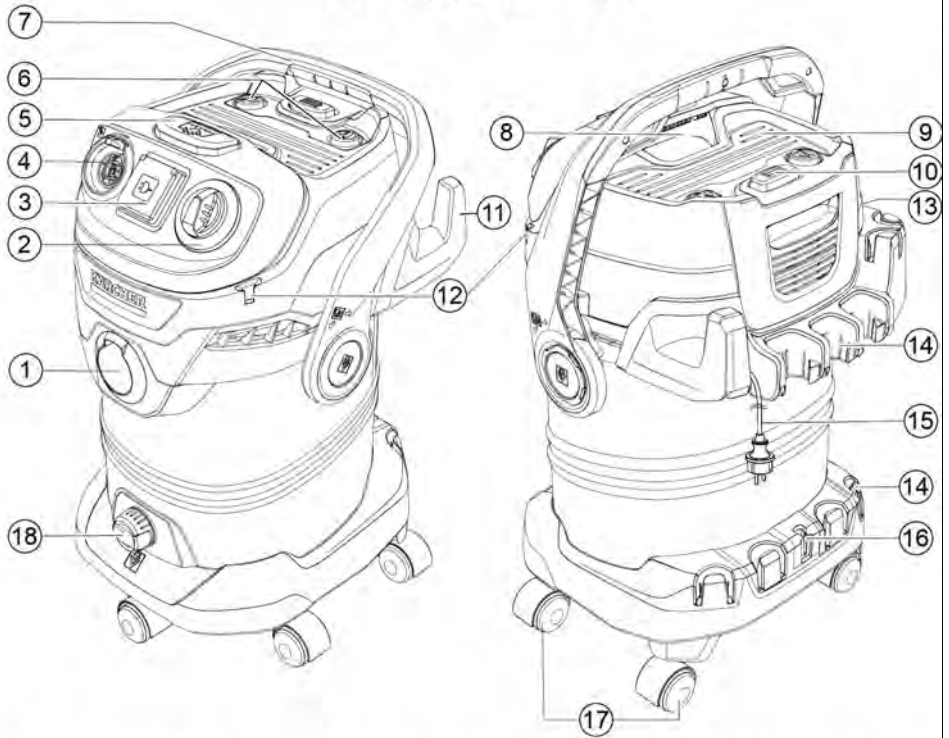
5
8

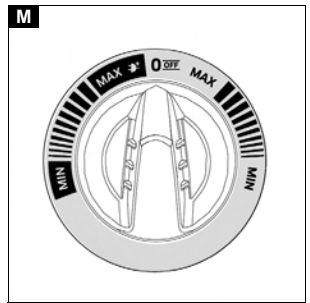
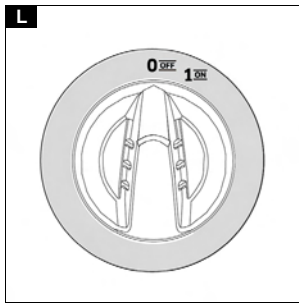
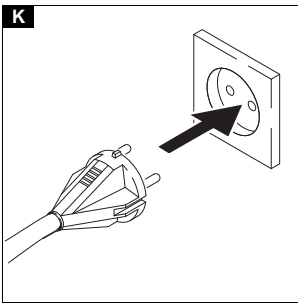
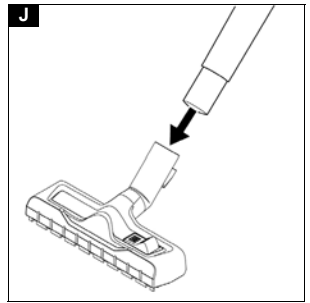
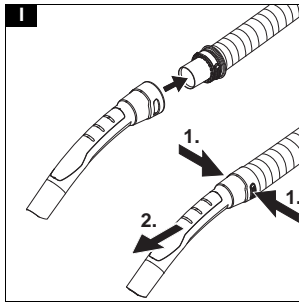
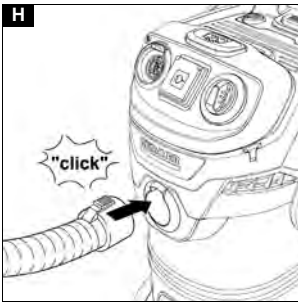
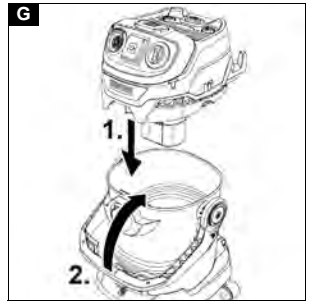
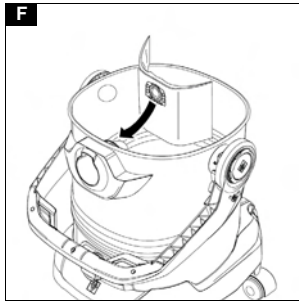
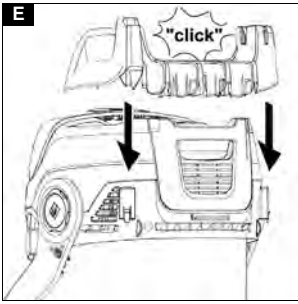
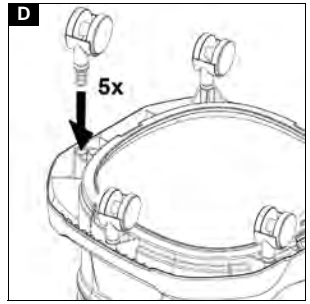
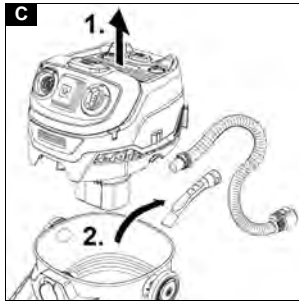
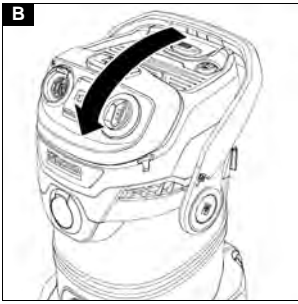


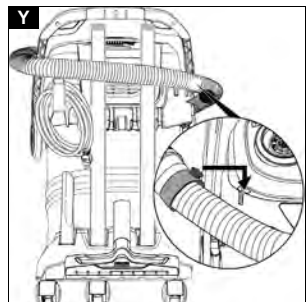
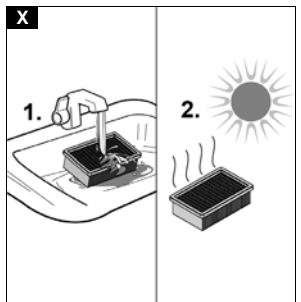
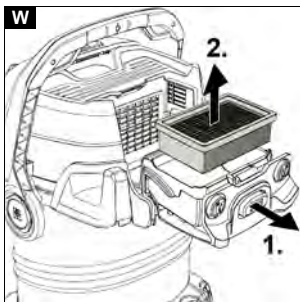
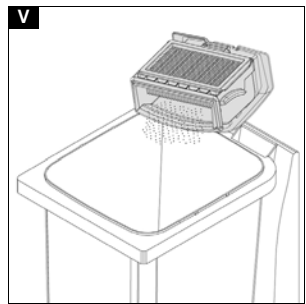
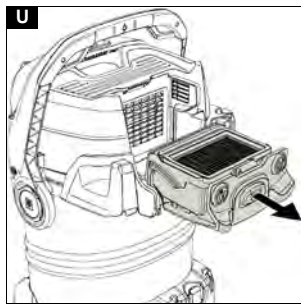
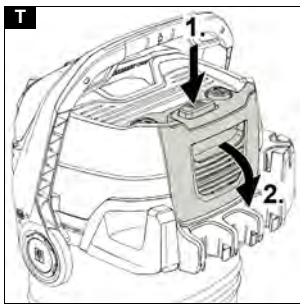
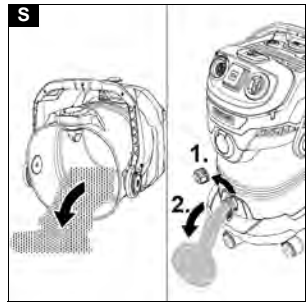
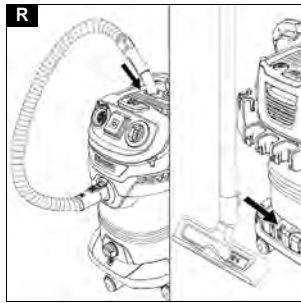
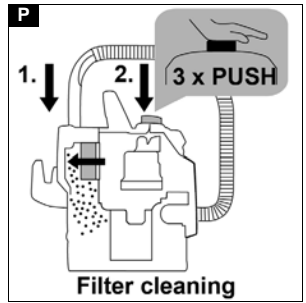
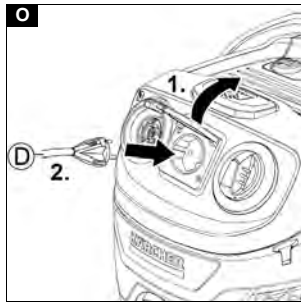
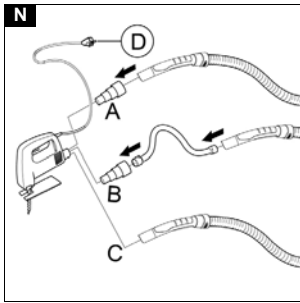
**Register
your product**
www.kaercher.com/welcome



59510280 (06/20)

A**WD 6 P S / KWD 6 P S**





Allgemeine Hinweise



Lesen Sie vor der ersten Benutzung des Geräts diese Originalbetriebsanleitung und die beiliegenden Sicherheitshinweise. Handeln Sie danach. Bewahren Sie beide Hefte für späteren Gebrauch oder für Nachbesitzer auf.

Bestimmungsgemäße Verwendung

Benutzen Sie das Gerät ausschließlich für den Privathaushalt.

Das Gerät ist entsprechend der in dieser Betriebsanleitung gegebenen Beschreibungen und den Sicherheitshinweisen zur Verwendung als Nass- und Trockensauger bestimmt.

Kalte Asche darf nur mit geeignetem Zubehör gesaugt werden.

Das Gerät vor Regen schützen und nicht im Außenbereich lagern.

Hinweis

Der Hersteller haftet nicht für eventuelle Schäden, die durch nicht bestimmungsgemäßen Gebrauch oder falsche Bedienung verursacht werden.

Umweltschutz



Die Verpackungsmaterialien sind recyclebar. Bitte Verpackungen umweltgerecht entsorgen.



Elektrische und elektronische Geräte enthalten wertvolle recyclebare Materialien und oft Bestandteile wie Batterien, Akkus oder Öl, die bei falschem Umgang oder falscher Entsorgung eine potentielle Gefahr für die menschliche Gesundheit und die Umwelt darstellen können. Für den ordnungsgemäßen Betrieb des Geräts sind diese Bestandteile jedoch notwendig. Mit diesem Symbol gekennzeichnete Geräte dürfen nicht mit dem Hausmüll entsorgt werden.

Hinweise zu Inhaltsstoffen (REACH)

Aktuelle Informationen zu Inhaltsstoffen finden Sie unter: www.kaercher.de/REACH

Zubehör und Ersatzteile

Nur Original-Zubehör und Original-Ersatzteile verwenden, sie bieten die Gewähr für einen sicheren und störungsfreien Betrieb des Geräts.

Informationen über Zubehör und Ersatzteile finden Sie unter www.kaercher.com.

Lieferumfang

Der Lieferumfang des Geräts ist auf der Verpackung abgebildet. Prüfen Sie beim Auspacken den Inhalt auf Vollständigkeit. Bei fehlendem Zubehör oder bei Transportschäden benachrichtigen Sie bitte Ihren Händler.

Garantie

In jedem Land gelten die von unserer zuständigen Vertriebsgesellschaft herausgegebenen Garantiebedingungen. Etwaige Störungen an Ihrem Gerät beseitigen wir innerhalb der Garantiefrist kostenlos, sofern ein Material- oder Herstellungsfehler die Ursache sein sollte. Im Garantiefall wenden Sie sich bitte mit Kaufbeleg an Ihren Händler oder die nächste autorisierte Kundendienststelle.

(Adresse siehe Rückseite)

Gerätebeschreibung

Die Abbildungen zeigen das Gerät mit der bestmöglichen Ausstattung (WD 6 P S / KWD 6 P S). Je nach gewähltem Modell gibt es Unterschiede in der Ausstattung. Die konkrete Ausstattung wird auf der Geräteverpackung beschrieben. Abbildungen siehe Grafikseite.

Abbildung A

- ① Saugschlauchanschluss
- ② Drehschalter (mit Leistungsregulierung bei Geräten mit Steckdose)
- ③ Gerätesteckdose
- ④ Blasfunktion
- ⑤ Filterreinigungstaste
- ⑥ Parkposition Handgriff
- ⑦ Tragegriff
- ⑧ Griffmulde
- ⑨ Ablagefläche
- ⑩ Filterkassette und Entriegelungstaste
- ⑪ Kabelhaken
- ⑫ Schlauchaufbewahrung (beidseitig)
- ⑬ Typenschild mit Technischen Daten (z. B. Behältergröße)
- ⑭ Zubehöraufnahme
- ⑮ Netzanschlussleitung mit Netzstecker
- ⑯ Parkposition Bodendüse
- ⑰ Lenkrolle
- ⑱ Ablassschraube
- ⑲ Filterbeutel
- ⑳ Flachfaltenfilter
- ㉑ Abnehmbarer Handgriff mit elektrostatischem Schutz
- ㉒ Saugschlauch mit Verbindungsstück
- ㉓ Saugrohre 2 x 0,5 m
- ㉔ Fugendüse
- ㉕ Bodendüse
- ㉖ Flexibler Werkzeugschlauch
- ㉗ Adapter für den Anschluss von Elektrowerkzeugen

Lenkrollen und Halterung für Zubehöraufnahme montieren

1. Der Tragegriff dient gleichzeitig zur Verriegelung von Gerätekopf und Behälter. Zum Entriegeln den Bügel ganz nach vorne schwenken bis die Verriegelung frei ist.

Abbildung B

2. Vor erster Inbetriebnahme den Inhalt aus dem Behälter entnehmen und die Lenkrollen montieren.

Abbildung C

Abbildung D

3. Halterung für die Zubehöraufnahme an der Rückseite des Gerätekopfes anklipsen.

Abbildung E

Hinweis

Bei Versionen mit Edelstahlrohren vor erster Inbetriebnahme Schutzkappe abnehmen.

Inbetriebnahme

Filterbeutel einsetzen

1. Den Filterbeutel vollständig auffalten.
2. Filterbeutel auf dem Geräteanschluss anbringen und fest andrücken.

Abbildung F

3. Den Gerätekopf aufsetzen und verriegeln.

Abbildung G

Schlauch, Rohre, Bodendüse montieren

1. Den Saugschlauch anschließen.
2. Den Saugschlauch mit dem Handgriff verbinden.

Abbildung I

Hinweis

Für bequemes Saugen auf engstem Raum kann der Handgriff abgenommen und das Zubehör direkt auf den Saugschlauch aufgesteckt werden.

Zum Lösen des Handgriffes müssen die grauen Flächen auf beiden Seiten des Handgriffes gedrückt und der Handgriff vom Schlauch gezogen werden.

3. Die Bodendüse mit den Saugrohren verbinden.
 - Zum Saugen von trockenem Schmutz Stellung mit ausgefahrenen Bürststreifen verwenden.
 - Zum Saugen von feuchtem Schmutz / Wasser Stellung mit ausgefahrenen Gummilippen verwenden.

Abbildung J

Gerät in Betrieb nehmen

1. Den Netzstecker in die Steckdose stecken.

Abbildung K

Geräte ohne Steckdose

2. Den Geräteschalter in die gewünschte Position stellen.


Abbildung L

- Stellung "1 ON": Die Saug- / Blasfunktion wird aktiviert.
- Stellung "0 OFF": Das Gerät wird ausgeschaltet.

Geräte mit Steckdose

3. Den Geräteschalter in die gewünschte Position stellen.

Abbildung M

- Stellung "MAX": Die Saug- / Blasfunktion wird aktiviert.
- Stellung MAX : Bei angeschlossenem Elektrowerkzeug wird die Absaugung automatisch aktiviert.
- Stellung "0 OFF": Das Gerät wird ausgeschaltet.

Hinweis

Solange das Gerät mit Strom versorgt ist, kann die Geräteresteckdose als Stromquelle verwendet werden.

Betrieb

ACHTUNG

Fehlender Flachfaltenfilter

Geräteschaden

Arbeiten Sie immer mit eingesetztem Flachfaltenfilter.

Hinweis

Achten Sie beim Kauf und Einbau von Filterbeutel und Flachfaltenfilter auf die aktuellen Teilenummern. Informationen über Zubehör und Ersatzteile finden Sie unter www.kaercher.com.

Trockensaugen

ACHTUNG

Saugen von kalter Asche

Geräteschaden

Saugen Sie kalte Asche nur mit einem Aschevorabscheider.

ACHTUNG

Defekter oder nasser Flachfaltenfilter

Geräteschaden

Prüfen Sie vor Inbetriebnahme den Flachfaltenfilter auf Beschädigungen und ersetzen Sie ihn ggf.

Saugen Sie nur mit einem trockenen Flachfaltenfilter.

Hinweis

Den Filterbeutel rechtzeitig ersetzen, da ein zu voller Filterbeutel beschädigt werden könnte. Der Füllgrad des Filterbeutels ist abhängig vom aufgesaugten Schmutz. Bei Feinstaub, Sand usw. sollte der Filterbeutel häufiger ausgetauscht werden.

Nasssaugen

ACHTUNG

Nasssaugen mit Filterbeutel

Geräteschaden

Verwenden Sie beim Nasssaugen keinen Filterbeutel.

ACHTUNG

Betrieb mit vollem Behälter

Ist der Behälter voll, schließt ein Schwimmer die Saugöffnung und das Gerät läuft mit erhöhter Drehzahl.

Schalten Sie das Gerät sofort aus und leeren Sie den Behälter.

Hinweis

Fällt das Gerät um, kann der Schwimmer ebenfalls schließen. Um das Gerät wieder saugfähig zu machen, stellen Sie das Gerät auf, schalten es aus, warten 5 Sekunden und schalten es dann wieder ein.

Arbeiten mit Elektrowerkzeugen (nur für Geräte mit eingebauter Steckdose)

⚠ VORSICHT

Unbeabsichtigtes Anlaufen des Elektrowerkzeugs

Verletzungen oder Sachschaden

Beachten Sie, dass das Elektrowerkzeug betriebsbereit ist, sobald es an der Geräteresteckdose angeschlossen ist.

Hinweis

Je nach gewähltem Modell befindet sich ein Adapter oder ein Adapter und ein dünner Werkzeugschlauch im Lieferumfang.

1. Den Saugschlauch anschließen.

Abbildung H

2. Bei Bedarf kann der Adapter mit einem geeigneten Werkzeug an den Anschlussdurchmesser des Elektrowerkzeugs angepasst werden.
3. Möglichkeit A) Den Adapter auf den Handgriff des Saugschlauchs stecken. Den Saugschlauch mit Adapter mit dem Elektrowerkzeug verbinden.
Möglichkeit B) Für mehr Flexibilität beim Arbeiten den Adapter mit dem dünnen Werkzeugschlauch

und dem Handgriff des Saugschlauchs verbinden und an das Elektrowerkzeug anschließen. Möglichkeit C) Bei einigen Elektrowerkzeugen kann der Handgriff des Saugschlauchs direkt an das Elektrowerkzeug angeschlossen werden.

Abbildung N

- Den Netzstecker des Elektrowerkzeugs in die Gerätesteckdose stecken.

Abbildung O


- Den Geräteschalter auf MAX  stellen. Die Leistung kann mit Hilfe des Drehschalters reguliert werden. Die Absaugung wird automatisch aktiviert.

Abbildung M

Hinweis

Beachten Sie die maximale Anschlussleistung (siehe Angabe auf der Gerätesteckdose).

Hinweis

Sobald das Elektrowerkzeug eingeschaltet wird, läuft die Saugturbine mit 0,5 Sekunden Verzögerung an. Wird das Elektrowerkzeug ausgeschaltet, läuft die Saugturbine ca. 5 Sekunden nach, um den Restschmutz im Saugschlauch einzusaugen.

Integriertes Filterreinigungssystem

Hinweis

Das Filterreinigungssystem ist für das Saugen von großen Mengen Feinstaub ohne eingesetzten Filterbeutel vorgesehen. Durch das Filterreinigungssystem kann der verschmutzte Flachfilter per Knopfdruck gereinigt und die Saugleistung wieder erhöht werden.

- Handgriff des Saugschlauchs in die dafür vorgesehene Parkposition auf dem Gerätekopf stecken. Filterreinigungstaste bei eingeschaltetem Gerät 3 x drücken, dabei 4 Sekunden zwischen den einzelnen Betätigungen warten.

Abbildung P

Hinweis

Nach mehrmaligem Betätigen der Filterreinigungstaste den Behälter auf sein Füllvolumen überprüfen. Ansonsten kann Schmutz beim Öffnen des Behälters entweichen.

Blasfunktion

Mit der Blasfunktion lassen sich Stellen reinigen, die schwer erreichbar sind oder an denen das Saugen nicht möglich ist, z. B. Laub in einem Kiesbeet.

- Saugschlauch in den Blasanschluss einstecken. Blasfunktion ist damit aktiviert.

Abbildung Q

Betrieb unterbrechen

- Den Geräteschalter auf "0 OFF" stellen. Das Gerät wird ausgeschaltet.
- Variante 1: Handgriff des Saugschlauchs auf die Zwischenparkposition stecken. Variante 2: Bodendüse in die Parkposition einhängen.

Abbildung R

Betrieb beenden

- Den Geräteschalter auf "0 OFF" stellen. Das Gerät wird ausgeschaltet.
- Den Netzstecker ziehen.
- Den Gerätekopf entfernen.

Abbildung B

- Den Behälter leeren. Bei den Geräten, die über eine Ablassschraube verfügen, kann das Entleeren des Behälters über die Ablassschraube erfolgen.

Abbildung S

- Aufbewahrungsmöglichkeit:

Abbildung Y

Hinweis

Der Saugschlauch kann um den Gerätekopf gewickelt und mit Hilfe der Schlauchmanschette am Gerätekopf befestigt werden.

- Das Gerät in einem trockenen und frostsicheren Raum aufbewahren.

Pflege und Wartung

Allgemeine Pflegehinweise

- Das Gerät und die Zubehörteile aus Kunststoff mit einem handelsüblichen Kunststoffreiniger pflegen.
- Den Behälter und das Zubehör bei Bedarf mit Wasser ausspülen und vor der Wiederverwendung trocknen.

Filterkassette / Flachfilter reinigen

- Die Filterkassette entriegeln und herausklappen.

Abbildung T

- Die Filterkassette entnehmen.

Abbildung U

- Die Filterkassette über einem Mülleimer entleeren. Bei stärkerer Verschmutzung Filterkassette gegen den Rand des Mülleimers klopfen. Der Flachfilter muss dazu nicht aus der Filterkassette entnommen werden.

Abbildung V

Bei Bedarf den Flachfilter separat reinigen.

- Dazu den Flachfilter aus der Filterkassette entnehmen.

Abbildung W

- Den Flachfilter unter fließendem Wasser reinigen. Nicht abreiben oder abbürsten. Den Flachfilter vor Wiederverwendung vollständig trocknen lassen.

Abbildung X

Wir empfehlen, den Flachfilter nach jeder Anwendung zu reinigen.

Hilfe bei Störungen

Störungen haben oft einfache Ursachen, die Sie mit Hilfe der folgenden Übersicht selbst beheben können. Im Zweifelsfall oder bei hier nicht genannten Störungen wenden Sie sich bitte an den autorisierten Kundendienst.

Nachlassende Saugleistung

Das Zubehör, der Saugschlauch oder die Saugrohre sind verstopft.

- Die Verstopfung mit einem geeigneten Hilfsmittel entfernen.

Der Filterbeutel ist voll

- Den Filterbeutel ersetzen.

Der Flachfilter ist verschmutzt.

- Den Flachfilter reinigen (siehe Kapitel *Filterkassette / Flachfilter reinigen*).

Der Flachfilter ist beschädigt.

- Den Flachfilter ersetzen.

Technische Daten

Hinweis

Die Technischen Daten befinden sich auf dem Typenschild.

General notes



Read these original operating instructions and the enclosed safety instructions before using the device for the first time. Proceed accordingly.

Keep both books for future reference or for future owners.

Intended use

Only use the device in private households.

In accordance with the descriptions and the safety information in these operating instructions, the device is intended for use as a wet and dry vacuum cleaner.

Cold ashes may only be vacuumed with suitable accessories.

Protect the device from rain and do not store it outdoors.

Note

The manufacturer accepts no liability for possible damage caused by improper use or incorrect operation.

Environmental protection



The packing materials can be recycled. Please dispose of packaging in accordance with the environmental regulations.



Electrical and electronic appliances contain valuable, recyclable materials and often components such as batteries, rechargeable batteries or oil, which - if handled or disposed of incorrectly - can pose a potential threat to human health and the environment. However, these components are required for the correct operation of the appliance. Appliances marked by this symbol are not allowed to be disposed of together with the household rubbish.

Notes on the content materials (REACH)

Current information on content materials can be found at: www.kaercher.com/REACH

Accessories and spare parts

Only use original accessories and original spare parts. They ensure that the appliance will run fault-free and safely.

Information on accessories and spare parts can be found at www.kaercher.com.

Scope of delivery

The scope of delivery for the appliance is shown on the packaging. Check the contents for completeness when unpacking. If any accessories are missing or in the event of any shipping damage, please notify your dealer.

Warranty

The warranty conditions issued by our relevant sales company apply in all countries. We shall remedy possible malfunctions on your appliance within the warranty period free of cost, provided that a material or manufacturing defect is the cause. In a warranty case, please contact your dealer (with the purchase receipt) or the next authorised customer service site. (See overleaf for the address)

Description of the device

The illustrations show the device with the best possible equipment (WD 6 P S / KWD 6 P S).

Depending on the model selected, there are differences in the equipment. The specific equipment is described on the device packaging.

For the illustrations, refer to the graphics page.

Illustration A

- ① Suction hose connection
- ② Rotary switch
(with power regulation for devices with a socket)
- ③ Power socket
- ④ Blower function
- ⑤ Filter cleaning button
- ⑥ Parking position handle
- ⑦ Carrying handle
- ⑧ Recessed grip
- ⑨ Storage area
- ⑩ Filter box and unlocking button
- ⑪ Cable hook
- ⑫ Suction hose storage (both sides)
- ⑬ Rating plate with technical data (e.g. container size)
- ⑭ Accessory storage
- ⑮ Mains connection with mains plug
- ⑯ Parking position for floor nozzle
- ⑰ Steering roller
- ⑱ Drain screw
- ⑲ Filter bag
- ⑳ Flat pleated filter
- ㉑ Removable handle with electrostatic protection
- ㉒ Suction hose with connection piece
- ㉓ Suction tubes 2 x 0.5 m
- ㉔ Crevice nozzle
- ㉕ Floor nozzle
- ㉖ Flexible tool hose
- ㉗ Adapter for connecting power tools

Mount the steering rollers and support for the accessory holder

1. The carrying handle also serves to lock the device head and container. To unlock, swivel the bracket all the way forward until the lock is free.

Illustration B

2. Before initial startup, remove the contents from the container and mount the steering rollers.

Illustration C

Illustration D

3. Clip the support for the accessory mounting on the back of the device head.

Illustration E

Note

For versions with stainless steel tubes, remove the protective cover before initial startup.

Initial startup

Inserting the filter bag

1. Fully unfold the filter bag.
2. Attach the filter bag to the device connection and press it on firmly.

Illustration F

3. Fit and lock the device head.

Illustration G

Installing the hose, pipes, floor nozzle

1. Connect the suction hose.
2. Connect the suction hose to the handle.

Illustration I

Note

For convenient vacuuming in confined spaces, the handle can be removed, and the accessories plugged directly onto the suction hose.

To release the handle, the grey areas on both sides of the handle must be pressed, and the handle pulled from the hose.

3. Connect the floor nozzle to the suction pipes.
 - Use the position with the brush strips extended to vacuum dry dirt.
 - Use the position with squeegees extended to suck up damp dirt / water.

Illustration J

Starting up the device

1. Plug the mains plug into the socket.

Illustration K

Devices without a socket

2. Set the trigger into the desired position.



Illustration L

- Position "1 ON": The suction / blower function is activated.
- Position "0 OFF": The device is switched off.

Devices with a socket

3. Set the trigger into the desired position.

Illustration M

- "MAX" position: The suction / blower function is activated.
- Position MAX  : When the power tool is connected, the suction is activated automatically.
- Position "0 OFF": The device is switched off.

Note

As long as the device is supplied with power, the device socket can be used as a power source.

Operation

ATTENTION

Flat pleated filter missing

Device damage

Always work with the flat pleated filter inserted.

Note

Pay attention to the latest part numbers when purchasing and installing filter bags and flat pleated filters. Information on accessories and spare parts can be found at www.kaercher.com.

Dry vacuuming

ATTENTION

Vacuuming cold ashes

Device damage

Only vacuum cold ash with an ash pre-separator.

ATTENTION

Defective or wet flat pleated filter

Device damage

Before initial startup, check the flat pleated filter for damage and replace it if necessary.

Only vacuum with a dry flat pleated filter.

Note

Replace the filter bag in good time, as a filter bag that is too full could be damaged. The fill degree of the filter bag depends on the amount of dirt vacuumed. The filter bag should be replaced more frequently when vacuuming fine dust, sand, etc.

Wet vacuuming

ATTENTION

Wet vacuuming with a filter bag

Device damage

Do not use a filter bag when vacuuming wet.

ATTENTION

Operation with full container

When the container is full, a float switch closes the suction opening and the device runs at a higher speed.

Switch off the device immediately and empty the container.

Note

If the device falls over, the float can also close. To make the device capable of vacuuming again, set up the device, switch it off, wait 5 seconds and then switch it on again.

Working with power tools (only for devices with a built-in socket)

⚠ CAUTION

Unintentional starting of the power tool

Injury or property damage

Make sure that the power tool is ready for operation as soon as it is connected to the device socket.

Note

Depending on the model selected, an adapter or an adapter and a thin tool hose are included in the scope of delivery.

1. Connect the suction hose.

Illustration H

2. If necessary, the adapter can be adjusted to the connection diameter of the power tool with a suitable tool.

3. Option A) Put the adapter on the handle of the suction hose. Connect the suction hose to the adapter on the power tool.



Option B) For more flexibility when working, connect the adapter to the thin tool hose and the handle of the suction hose and connect it to the power tool.

Option C) With some power tools, the handle of the suction hose can be connected directly to the power tool.

Illustration N

4. Plug the mains plug of the power tool into the device socket.

Illustration O

5. Set the trigger to MAX   Set.

The power can be regulated using the rotary switch.

The suction is activated automatically.

Illustration M

Note

Note the maximum connected load (see information on the device socket).

Note

As soon as the power tool is switched on, the suction turbine starts up with a 0.5 second delay. If the power tool is switched off, the suction turbine continues to run for approx. 5 seconds in order to suck in the residual dirt in the suction hose.

Integrated filter cleaning system

Note

The filter cleaning system is designed for vacuuming large quantities of fine dust without a filter bag inserted. The filter cleaning system allows the soiled flat pleated filter to be cleaned at the push of a button and the suction performance to be increased again.

- Place the handle of the suction hose in the designated parking position on the device head. Press the filter cleaning button three times with the device switched on, waiting 4 seconds between the individual actuations.

Illustration P

Note

After pressing the filter cleaning button several times, check the container for its filling volume. Otherwise dirt can escape when the container is opened

Blower function

The blower function can be used to clean areas that are difficult to reach or where vacuuming is not possible, e.g. leaves in a gravel bed.

- Insert the suction hose into the blower connection. The blower function is now activated.

Illustration Q

Interrupting operation

1. Set the trigger to "0 OFF".
The device is switched off.
2. Variant 1: Place the handle of the suction hose in the intermediate parking position.
Variant 2: Attach the floor nozzle in the parking position.

Illustration R

Ending operation

1. Set the trigger to "0 OFF".
The device is switched off.
2. Pull out the mains plug.
3. Remove the device head.
Illustration B
4. Empty the container.
On the devices that have a drain screw, the container can be emptied via the drain screw.
Illustration S
5. Storage possibility:
Illustration Y

Note

The suction hose can be wrapped around the device head and attached to the device head with the help of the hose collar.

6. Store the device in a dry and frost-proof room.

Care and service

General care instructions

- Clean the device and plastic accessory parts with a commonly available plastic cleaner.
- Rinse the container and accessories with water, as necessary, and dry them before further use.

Clean the filter box / flat pleated filter

1. Unlock the filter box and fold it out.

Illustration T

2. Remove the filter box.

Illustration U

3. Empty the filter box into a waste container. In the case of heavy soiling, tap the filter box against the edge of the waste container. The flat pleated filter does not have to be removed from the filter box.

Illustration V

If necessary, clean the flat pleated filter separately.

4. To do this, remove the flat pleated filter from the filter box.

Illustration W

5. Clean the flat pleated filter under running water. Do not rub or brush off.
Allow the flat pleated filter to dry completely before reusing.

Illustration X

We recommend cleaning the flat pleated filter after each use.

Troubleshooting guide

Malfunctions often have simple causes that you can remedy yourself using the following overview. When in doubt, or in the case of malfunctions not mentioned here, please contact your authorised Customer Service.

Declining suction performance

Accessories, the suction hose or the suction tubes are clogged.

- Remove the clog with a suitable aid.

The filter bag is full

- Replace the filter bag.

The flat pleated filter is dirty.

- Clean the flat pleated filter (see Chapter *Clean the filter box / flat pleated filter*).

The flat pleated filter is damaged.

- Replace the flat pleated filter.

Technical data

Note

The technical data can be found on the type plate.