



## FD 4000 VENTILATOR

### **BEDIENUNGSANLEITUNG** USER MANUAL

 DE Ventilator

 EN Ventilator

## EG-Konformitätserklärung, IIA Gemäß der EG-Richtlinie für Maschinen 2006/42/EG,

**Für Gerätebaureihe :** Ventilatoren  
**Typ:** FD 4000

HEYLO GmbH, Im Finigen 9, 28832 Achim, erklärt, dass die genannten Maschinen, wenn sie gemäß Bedienungsanleitung und nach den anerkannten Regeln der Technik installiert, gewartet und gebraucht werden, den grundlegenden Sicherheits- und Gesundheitsanforderungen der Richtlinie „Maschinen“, sowie folgenden Bestimmungen und Normen entsprechen.

### Zutreffende EG-Richtlinien:

Maschinenrichtlinie	2006/42/EG
Niederspannungsrichtlinie	2014/35/EU
EMV – Richtlinie	2014/30/EU
ERP – Richtlinie	2009/125/EG
RoHS	2011/65/EU

Bei eigenmächtigen Veränderungen der Maschinen verliert die Erklärung ihre Gültigkeit.

### Angewandte Normen:

DIN VDE 0700 Teil 1 und Teil 30  
DIN EN 55014-1:2012-05  
EN 60 335-1  
EN 60 335-2-30



Achim, 14.11.2016

.....  
Dr. Thomas Wittleder  
- Geschäftsführer -

## Inhaltsverzeichnis

1. Allgemeines .....	3
2. Verwendung der Ventilatoren/Luftgebläse .....	4
3. Aufstellen des Gerätes .....	4
4. Kühlen und Lüften .....	5
5. Bedienung .....	5
6. Instandhaltung/Wartung .....	6
7. Technische Daten.....	7
8. Fehlersuche und –behebung.....	7
9. Ersatzteilliste .....	8
10. Schaltplan.....	9

## 1. Allgemeines

### **ACHTUNG: Vor Inbetriebnahme unbedingt lesen!**

Bitte beachten Sie sorgfältig die Hinweise in der Bedienungsanleitung. Bei Nichtbeachtung erlischt der Gewährleistungsanspruch. Für Schäden bzw. Folgeschäden die daraus entstehen, übernimmt der Hersteller keine Haftung.

<b>Einführung</b>	Dieser Abschnitt enthält allgemeine Informationen zum Gerät und zum Handbuch.
<b>Zielgruppe</b>	Das Handbuch ist für Techniker bestimmt, die das Gerät einbauen, Wartungsarbeiten ausführen und fehlerhafte Teile austauschen.
<b>Copyright</b>	Die Vervielfältigung des Handbuches im Ganzen oder in Teilen ist nur mit schriftlicher Genehmigung von HEYLO GmbH gestattet!
<b>Vorbehalt</b>	HEYLO GmbH behält sich das Recht vor, ohne vorherige Ankündigung jederzeit Änderungen und Verbesserungen am Produkt und Handbuch vorzunehmen.
<b>Entsorgung</b>	Das Gerät ist für langjährigen Betrieb ausgelegt. Wenn es entsorgt werden soll, hat dies gemäß einschlägiger gesetzlicher Bestimmungen in umweltschonender Weise zu erfolgen.

### **GEFAHR VON ELEKTRISCHEN STROMSCHLÄGEN**

#### **WARNUNG! Das Gerät muss geerdet sein.**

- Nur in Innenräumen benutzen.
- Vor Spritzwasser schützen.
- Wenn der Motor oder die Wicklung nass geworden sind, müssen diese vor der Benutzung vollständig getrocknet werden.
- Die Reinigung kann mit Druckluft, einem Staubsauger oder durch Abwischen mit einem feuchten Tuch erfolgen. Niemals einen Schlauch oder Hochdruckreiniger verwenden.
- Netzstecker nur in durch FI-Schutzschalter abgesicherte Steckdosen stecken.
- Niemals die Erdung unterbrechen.

### **FEUERGEFAHR**

- Lufteinlass und Schutzgitter frei von Verstopfungen und Schmutz halten. Ein reduzierter Luftstrom kann zu einer Überhitzung des Motors führen. Nicht in der Nähe von Vorhängen oder anderen Dingen, die die Lufteinlassöffnung verstopfen können, benutzen.
- Nicht in der Nähe von offenem Feuer und Hitzequellen benutzen.
- Nicht in Bereichen benutzen oder lagern, wo brennbare Dämpfe von Benzin, Lösungsmittel oder Verdünner vorhanden sind.

### **Sicherheitshinweise**

#### **WARNUNG! Vor dem Öffnen des Gehäuses für Reinigungs- und Wartungszwecke immer den Netzstecker herausziehen.**

- Das Gerät immer auf eine feste, ebene Oberfläche stellen.
- Gerät ausschalten und den Stecker herausziehen, bevor das Gerät angehoben oder bewegt wird. Der starke Luftstrom erschwert die Kontrolle über das Gerät.
- Das Netzkabel vor der Benutzung überprüfen. Bei beschädigtem Kabel das Gerät nicht benutzen. Das Kabel durch ein Kabel gleichen Typs mit entsprechender Stromstärke ersetzen. Das Kabel vor Schäden schützen, indem zuerst das Gerät ausgeschaltet und dann der Netzstecker herausgezogen wird. Niemals am Kabel ziehen, sondern den Stecker anfassen und herausziehen.
- Das Gerät ist für den Betrieb mit 230V 50 ausgelegt. Überprüfen, ob die Steckdose geerdet ist.
- Das Gerät behutsam behandeln. Nicht fallen lassen, werfen oder auf eine instabile Oberfläche stellen, von der es herunter fallen kann. Grobe Behandlung kann das Gerät beschädigen und zu gefährlichen Situationen führen oder die Garantie verfallen lassen.
- Von Kindern fernhalten. Sicherstellen, dass das Gerät Kindern nicht zugänglich ist, wenn es unbeaufsichtigt betrieben wird.

## 2. Verwendung

Der Ventilator FD 4000 ist das ideale Arbeitsinstrument in der Industrie sowie für den modernen Handwerker und Dienstleister - für die Belüftung von Arbeitsplätzen, die Trocknung von Räumen und Wandflächen nach Wasserschäden

Der FD 4000 ist schnell aufgebaut, durch die verschiedenen Aufstellpositionen ist der Ventilator sehr flexibel einsetzbar. Der FD 4000 ist aufgrund seiner hohen Schutzklasse besonders für den harten Einsatz auf Baustellen geeignet.

## 3. Aufstellen des Gerätes

Achten Sie bei der Aufstellung des Ventilators auf einen sicheren Standort. Das Gerät darf nicht in Pfützen oder im Bereich von Spritzwasser betrieben werden. Achten Sie darauf, dass keine Fremdkörper von der Ansaugströmung erfasst werden und in das Lüfterrad geraten.

### Wahl einer Arbeitsposition

Der FD 4000 ist extra so konstruiert, dass er in mehreren Positionen arbeiten kann. Jede Position nutzt einen anderen Winkel, um den Luftfluss genau dorthin zu lenken, wo er für wirksames Trocknen benötigt wird. Der Pfeil auf der Seite des Gerätes zeigt die Richtung des Luftflusses an.

*Aufrecht* – Den FD 4000 auf die weiter auseinander liegenden Füße setzen (Griff zu Seite), um die Luft zur Belüftung parallel zum Boden durch den Raum fließen zu lassen.

(1) *Vorderseite nach unten* – Den FD 4000 auf alle vier Füße stellen, wobei das Gitter auf der Schalterseite nach unten gerichtet ist. In dieser Position wird die Luft nach unten auf den Boden zum gezielten Trocknen gerichtet.

(2) *Nach hinten geneigt* – Den FD 4000 auf die schmalen Füße stellen (Griff oben). Den FD 4000 nach hinten kippen, bis das Gerät im Winkel auf den unteren Füßen sitzt. In dieser Position wird die Luft im Winkel nach oben zum Trocknen von höher stehenden Teilen gerichtet.

(3) *Gestapelter Betrieb* – Einen FD 4000 auf einer festen, ebenen Fläche auf die weiter auseinander liegenden Füße setzen (Griff zu Seite). Einen zweiten FD 4000 darauf stellen, so dass seine Gummifüße in den Vertiefungen auf dem unteren Gerät sitzen. Wenn Geräte aufeinander gestellt werden, ist immer Vorsicht geboten, um Beschädigungen und Verletzungen durch herunterfallende Geräte zu vermeiden.

(4) *Nach vorne geneigt* – Den FD 4000 auf die schmalen Füße stellen (Griff oben). Den FD 4000 nach vorne kippen, bis das Gerät im Winkel auf den unteren Füßen sitzt. In dieser Position fließt die Luft parallel zum Boden vor dem Gerät.

(5) *Vorderseite nach oben* – Den FD 4000 auf alle vier Füße stellen, wobei das Gitter auf der Schalterseite nach oben gerichtet ist. In dieser Position wird die Luft direkt nach oben gerichtet, um z.B. die Decke zu trocknen.

(6) *Zur Aufbewahrung stapeln* – FD 4000 Ventilatoren greifen ineinander, so dass sie leicht gestapelt aufbewahrt und transportiert werden können. Die Geräte mit den Gittern zueinander aufstellen. Die Geräte etwas drehen, bis die Füße nicht mehr in Linie sind.



1. Fußboden 2. Wand 3. Powerlüfter 4. Teppich 5. Decke 6. stapelbar

## 4. Kühlen und Lüften

Überhitzte Räume können durch den hochvolumigen Luftfluss eines Gebläses gekühlt werden. Stellen Sie dazu das Gerät auf den Boden oder eine andere ebene Fläche und lassen Sie die Luft aus kühleren Bereichen oder von draußen einfließen.

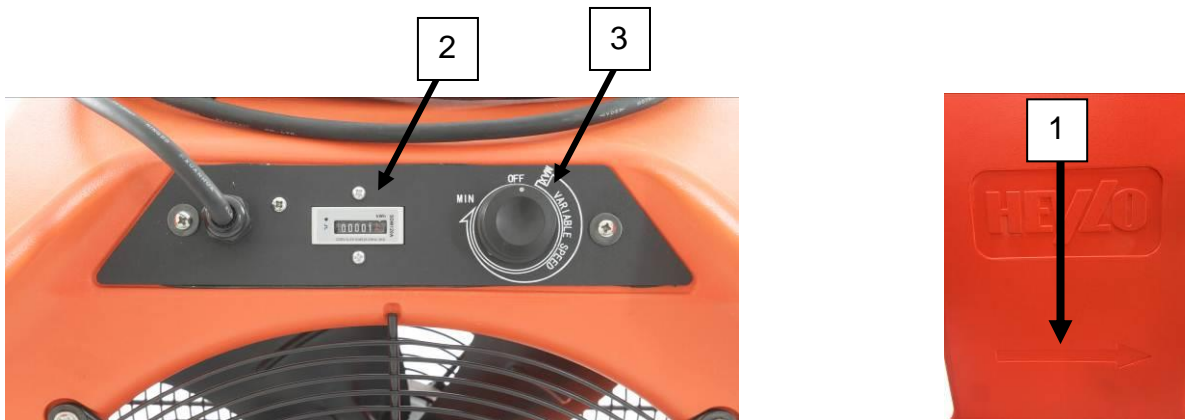
Die Fördertemperatur der Luft darf 60°C nicht überschreiten!

## 5. Bedienung

1. Gerät mit der Gebläse-richtung in die Richtung des Luftstroms auf die gewünschte Betriebsposition stellen. Die Lüfrichtung erkennen Sie an einem Richtungspfeil auf der Seite des Gerätes **(1)**.
2. Stecker in eine geerdete 3polige 230V Schutzkontakt-Steckdose stecken.
3. Vor dem Einschalten den Zählerstand des Energiezählers **(2)** notieren. Nach Beendigung des Betriebes kann der Zählerstand z.B. an eine Versicherung weitergegeben werden.
4. Schalter **(3)** von „Off“ auf eine beliebige Lüfterdrehzahl stellen. Bei der Einstellung „MAX“ läuft der Ventilator mit der höchsten Luftleistung.
5. Vor dem Verlassen das Gerät auf einwandfreien Betrieb überprüfen. Den FD 4000 niemals bewegen, wenn er eingeschaltet ist.

### Hinweise zum MID Zähler:

Das Gerät ist mit einem MID Zähler ausgestattet. Dieser Energiezähler entspricht dem MessEG und gilt als geeicht bis 8 Jahre nach der Herstellung. (Herstelldatum befindet sich auf dem Zähler) Somit ist der Zähler lt. Eichamt für die Ermittlung von Energieverbräuchen geeignet und zulässig.



## Transport

Während des Transports in einem Fahrzeug ist der FD 4000 mit Haltegurten zu sichern, um zu vermeiden, dass er verrutscht und beschädigt wird oder Fahrzeuginsassen verletzt werden.

## HINWEIS!

Sicher verladen, um zu vermeiden, dass Stöße den Motor, die Lüfterradblätter oder Teile im Inneren beschädigen.

## 6. Instandhaltung/Wartung

**Achtung:** Vor Wartungs- und Instandhaltungsarbeiten immer Gebläse ausschalten und den Netzstecker herausziehen. Das Lüfterrad kann bei geöffnetem Gehäuse weiterdrehen, wenn das Gerät eingeschaltet ist.

### Vor jeder Benutzung

Netzkabel überprüfen: Das Netzkabel auf Einschnitte, Scheuerstellen und Schäden überprüfen. Gerät nicht benutzen, wenn das Kabel beschädigt ist.

### Wöchentliche Wartung

Schutzgitter reinigen: Lüfterradflügel auf Schmutz, Staub und Ablagerungen überprüfen. Eine Ablagerung von Fusseln und Staub reduziert den Luftstrom und kann zur Überhitzung des Motors führen, wodurch sich eine Feuergefahr ergeben kann. Schmutzige Lüfterradflügel mit einem feuchten Tuch oder Druckluft reinigen. Schutzgitter von allen angesammelten Fusseln und anderen Materialien reinigen. Fussel und Staub mit einem Staubsauger oder feuchtem Tuch vom Motor und den Schutzgitterabdeckungen entfernen. **WARNUNG!** Darauf achten, dass kein Wasser in den Motor eindringt.

**Äußere Überprüfung:** Äußere Teile überprüfen und sicherstellen, dass sie korrekt befestigt sind. Das Gerät auf anormale Geräusche überprüfen. Teile je nach Notwendigkeit reparieren oder austauschen.

**Gehäusereinigung:** Gehäuse mit einem feuchten Tuch reinigen. Der ursprüngliche Glanz des Gerätes kann mit dem HEYLO POWER CLEAN Kunststoffreiniger Art.-Nr. 1800104 wieder hergestellt werden.

Bei Arbeiten in Atmosphären mit Schimmelpilzbelastung kann das Desinfektionsmittel Citrox verwendet werden. Es kann unter der Art.-Nr. 1800204 im 5 Liter Gebinde + Sprühflasche Art.-Nr. 1800301 bestellt werden.

### Monatliche Wartung

**Elektrisches System überprüfen:** Das Netzkabel regelmäßig auf Schäden überprüfen. Das Gehäuse regelmäßig entfernen und die Verkabelung innen auf verschlissene Kabel, lose Befestigungen und Verfärbung überprüfen. Beschädigte Kabel je nach Notwendigkeit erneuern oder reparieren. **WARNUNG!** Beschädigte Kabel können elektrische Stromschläge oder Feuer verursachen.

**Kugellager des Motors:** Die Kugellager der HEYLO Gebläse sind auf Lebenszeit geschmiert. Daher nicht fetten.

## 7. Technische Daten

Modell	FD 4000
Leistungsaufnahme max. (kW)	0,178
Stromaufnahme (A) (low/max)	0,85 / 1,05
Luftleistung m <sup>3</sup> /h (low/max)	2873 / 4150
Pressung (Pa) max.	150
Elektr. Anschluss (V/Hz)	230/50
Lautstärke 3m dB(A) min / max	51 / 63
Höhe / Breite / Tiefe (mm)	665 / 520 / 500
Gewicht (kg)	13,5

**Achtung:** Die technischen Daten können im Zuge der Weiterentwicklung ohne Vorankündigung geändert werden. Bei einigen Werten handelt es sich um ca. – Werte.

## 8. Fehlersuche und –behebung

**WARNUNG:** Alle unten aufgeführten Wartungsarbeiten sind bei abgeschaltetem Strom, d. h. abgezogenem Stecker, auszuführen.

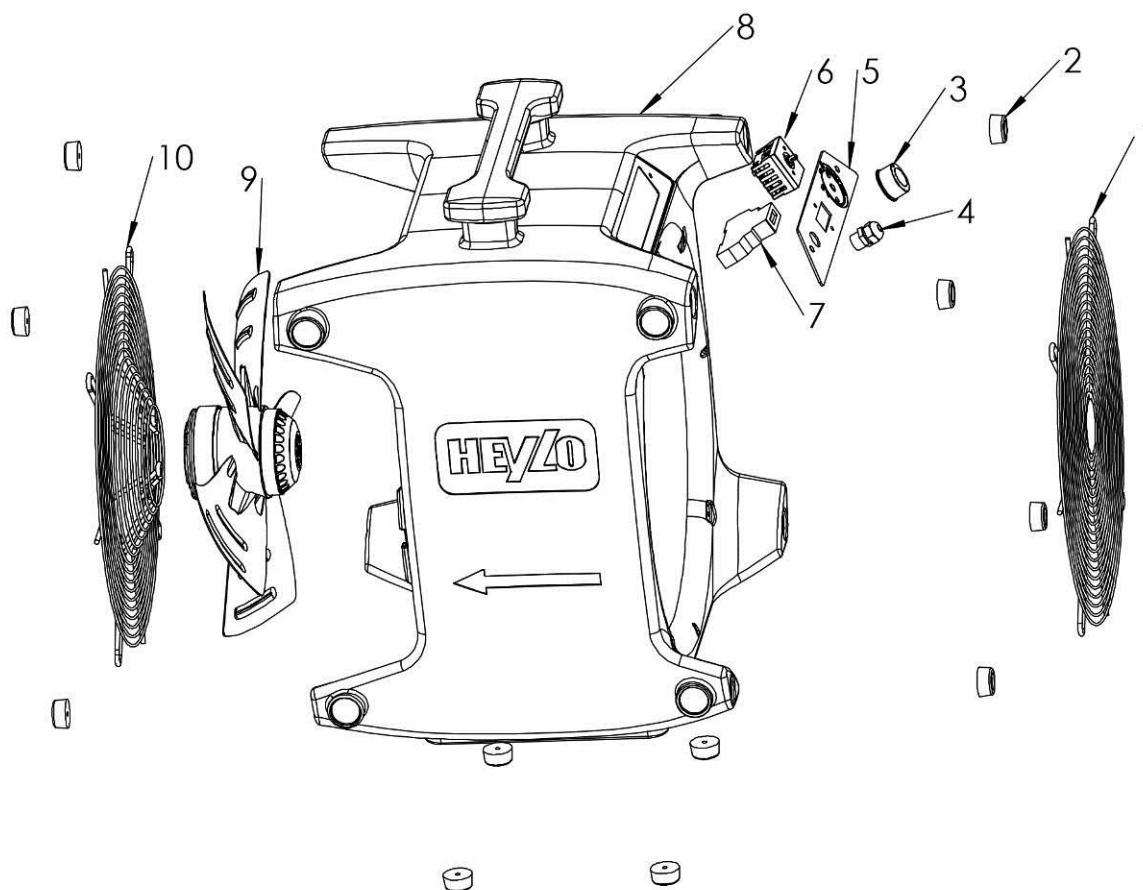
PROBLEM	URSACHE	Ausf.	LÖSUNG
<b>Motor läuft nicht</b>	kein Strom zum Gerät Schalter nicht eingeschaltet Gebläserad blockiert Luftein- oder austritt blockiert  Schalter abgebrochen  Verdrahtung lose	B B B B  AST  AST	Gerät anschließen, Sicherung überprüfen. Schalter einschalten Grund für die Blockierung entfernen Maschine abschalten und abkühlen lassen; dann Blockierung entfernen Ersatzschalter vom Händler oder von HEYLO anfordern. Verdrahtung überprüfen und nach Bedarf festziehen.
<b>Motor läuft, aber Rad dreht sich unregelmäßig oder stößt an</b>	Ein starker Stoß hat die Motoraufhängung verbogen, so dass das Rad klemmt.  Ein starker Stoß hat den Motor aus der Aufhängung rutschen lassen, so dass das Rad klemmt.	AST  AST	Motor aus Gehäuse ausbauen, dann verbogene Motoraufhängung ersetzen oder reparieren.  Motor aus dem Gehäuse ausbauen, dann den Motor korrekt in die Aufhängung einsetzen.
<b>Gerät vibriert übermäßig</b>	Ansammlung von Schmutz am Rad Unwucht des Gebläserades Gebläserad verbogen Motorwelle verbogen	B AST AST AST	Gebläserad säubern  Gebläserad auswuchten oder ersetzen Gebläserad auswechseln Motor auswechseln

B = Benutzer | AST = autorisierter Servicetechniker

Wenden Sie sich für Ersatzteile und Service an Ihren Händler vor Ort oder an die HEYLO Kundendienstabteilung.

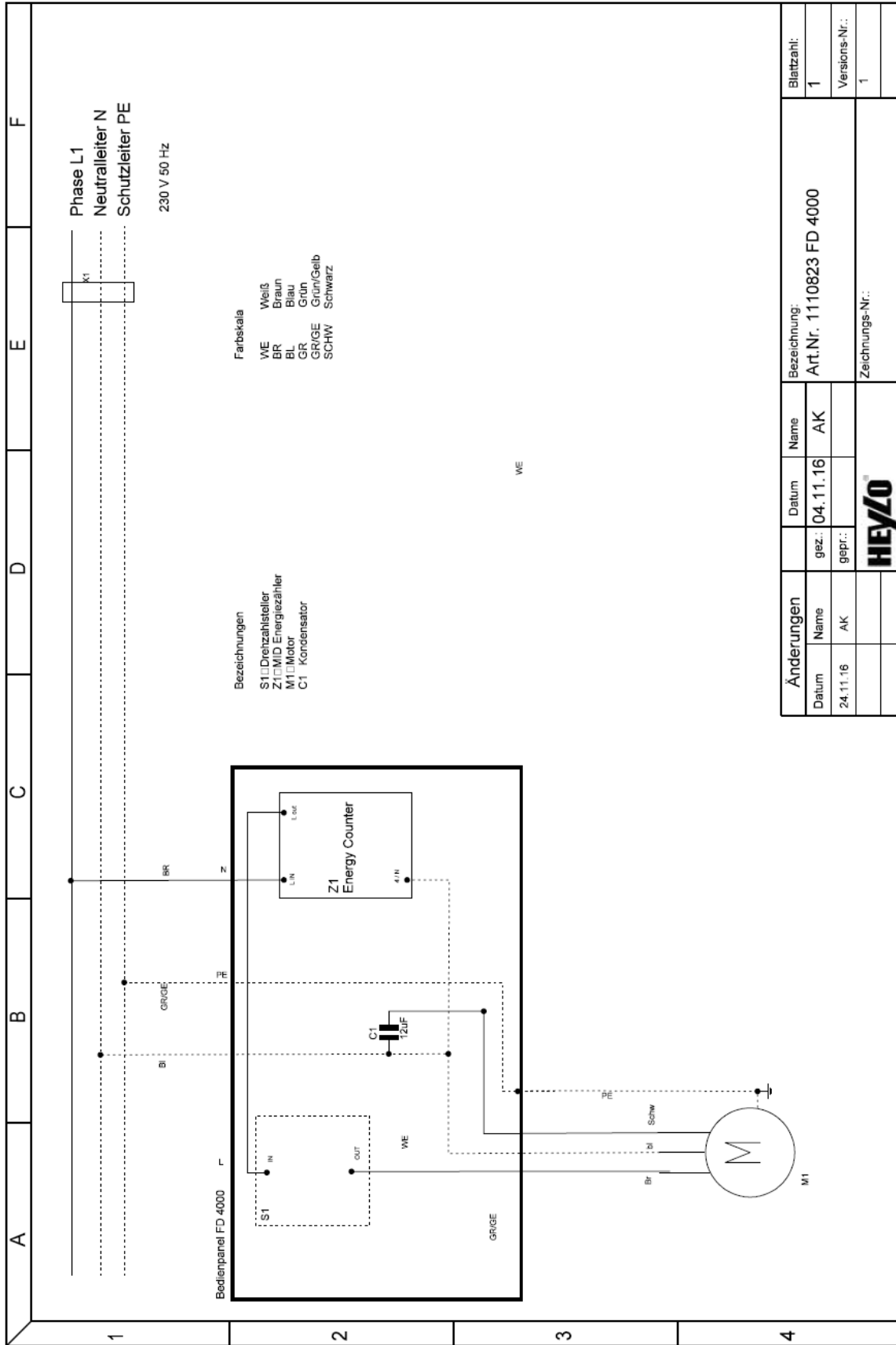
## 9. Ersatzteilliste

Pos.	HEYLO - Art.-Nr.	Bezeichnung
1	1761600	Schutzgitter Einlasseite
2	1761601	Gummifuß
3	1761602	Drehknebel
6	1761603	Schalter
9	1761604	Motor inkl. Lüfterrad
10	1761605	Schutzgitter Ausblasseite





# 10. Schaltplan



Änderungen		Datum	Name	Bezeichnung:		Blattzahl:
Datum	Name	gez.	AK	Art.Nr. 1110823 FD 4000		1
24.11.16	AK	gepr.:				1
				Zeichnungs-Nr.:		
				<b>HEYLO</b>		

**EC Declaration of Conformity, IIA**  
**In conformity with EC Machine Directive 2006/42/EC,**

**For unit series:** Ventilators  
**Type:** FD 4000

HEYLO GmbH of Im Finigen 9, D-28832 Achim, Germany, declares that, if they are fitted, maintained and used in conformity with the operating instructions and the generally accepted engineering standards, the machines mentioned are in keeping with the fundamental safety and health requirements of the "Machine Ordinance" as well as with the regulations and standards mentioned hereinafter.

**Applicable EC directives:**

EC Machinery Directive	2006/42/EG
Low Voltage Directive	2014/35/EU
EMC Directive	2014/30/EU
EMC Directive	2009/125/EG
RoHS	2011/65/EU

In case of unauthorised changes of the machine, the directives shall forfeit their validity.

**Applied standards:**

DIN VDE 0700 Part 1 and Part 30  
DIN EN 55014-1:2012-05  
EN 60 335-1  
EN 60 335-2-30



Achim, 14th November 2016

.....  
Dr. Thomas Wittleder  
- Managing Director -

## Table of contents

1. General aspects .....	11
2. Use .....	12
3. Setting up the unit.....	12
4. Cooling and ventilating .....	13
5. Operation .....	13
6. Maintenance / repair.....	14
7. Technical data .....	15
8. Fault finding and correction .....	15
9. List of spare parts .....	16
10. Wiring diagram .....	17

## 1. General aspects

### **CAUTION: Read carefully before starting up!**

Please observe the notes in the operating instructions carefully. In case of non-observation, the warranty claims will become void. The manufacturer shall not be liable for any damage and/or consequential damage resulting.

<b>Introduction</b>	This chapter contains general information on the unit and manual.
<b>Target group</b>	This manual is intended for technicians who install the unit, carry out maintenance work and replace faulty parts.
<b>Copyright</b>	The duplication of the this manual in whole or in part shall be permitted only upon written approval of HEYLO GmbH.
<b>Reservation</b>	HEYLO GmbH reserves the right carry out modifications and improvements on the product and in the manual at any time without previous announcement.
<b>Disposal</b>	The unit has been designed for many years of operation. If it has to be disposed of, the competent legal regulations have to be observed in environmentally-gentle manner.

### **DANGER OF ELECTRIC SHOCK**

#### **WARNING! The unit has to be earthed.**

- Use indoors only.
- Protect against spray water.
- If the motor or the winding has got wet, they have to be dried completely prior to use.
- Cleaning can be carried out by compressed air, a vacuum cleaner or by wiping with a moist cloth. Never use a hose or high-pressure cleaner.
- Plug the power plug only into a socket secured by ground fault circuit interrupter.
- Never interrupt the grounding.

### **FIRE HAZARD**

- Keep the air inlet and the protective grille free from choking and dirt. A reduced air current may lead to the motor overheating. Do not use in the vicinity of curtains or other things that may clog the air inlet opening.
- Do not use in the vicinity of open fire and heat sources.
- Do not use or store in areas where combustible vapours of petrol, solvent or diluting agents are present.

### **Safety guidelines**

#### **WARNING! Prior to opening the housing for cleaning and maintenance purposes always remove the mains plug.**

- Always set up the unit on a solid and plane surface.
- Switch off the device and remove the plug prior to lifting or moving the unit. The strong air current makes the control of the unit difficult.
- Check the power cable prior to use. Do not use the unit with a damaged cable. Replace the cable by a cable of the same type with the corresponding current strength. Protect the cable against damage by switching the unit off first of all and then pulling the power cable. Never pull the cable, but get hold of and pull the plug.
- The unit has been designed for operation at 230 V / 50 Hz. Check whether the socket is earthed.
- Handle the unit with care. Do not drop, throw or place on an instable surface, from where the unit may drop. Rough handling may damage the unit and may lead to dangerous situations or may void the guarantee.
- Keep away from children. Make sure that the unit is not accessible to children when operated unattended.

## 2. Use

Ventilator FD 4000 is the ideal working instrument for industry, modern craftsmen and service providers - for ventilation of workplaces, drying of rooms and wall surfaces after damage.

FD 4000 is set up quickly. On account of the various setup positions, the ventilator can be used very flexibly. On account of the high protection class, the FD 4000 is especially suitable for the rough use on building sites.

## 3. Setting up the unit

Ensure a secure location for setting up the ventilator. The unit must not be operated in puddles or in the area of splashing water. Check to see that no foreign matter is captured by intake air and gets into the fan wheel.

### Selecting a working position

THE FD 4000 is constructed so that it can work in several position. Every position uses a different angle in order to immediately direct the air flow to where it is required for effective drying. The arrow at the side of the unit shows the direction of air flow.

*Vertical* - Place the FD 4000 on the feet (put handle sideways) which are a longer way from each other in order to let the ventilation air flow in parallel through the room.

(1) *Front side down* - Place the FD 4000 on all four feet, with the grid facing downward on the switch side. In this position, air is directed downward to the floor for targeted drying.

(2) *Tilted back* - Place the FD 4000 on the narrow feet (handle up). Tip the FD 4000 back until the unit sits at an angle on the bottom feet. In this position, air is directed upward for drying parts which are located higher.

(3) *Stacked operation* - Place one FD 4000 on a solid, even surface onto the feet which are a longer way from each other (handle sideways). Put a second FD 4000 onto it so that its rubber feet sit in the dents on the lower unit. When stacking units on each other, exercise caution in order to avoid injuries due to units falling down.

(4) *Tilted forward* - Place the FD 4000 onto the narrow feet (handle up). Tip the FD 4000 forward until the unit sits at an angle on the bottom feet. In this position, air flows in parallel to the bottom of the unit.

(5) *Front side up* - Place the FD 4000 on all four feet, with the grid facing upward on the switch side. In this position, air is immediately directed upward in order to dry the ceiling, for example.

(6) *Stack for storage* - FD 4000 ventilators mesh together so that it is easy to store and transport them. Set up the units, with the grids facing each other. Turn the units a bit until the feet are not in line any more.



## 4. Cooling and ventilating

Overheated rooms can be cooled using the high-volume air flow of a blower. Put the device on the floor or another even surface and allow air from cooler areas or from outside to flow in. The feed temperature of the air must not exceed 60 deg. C!

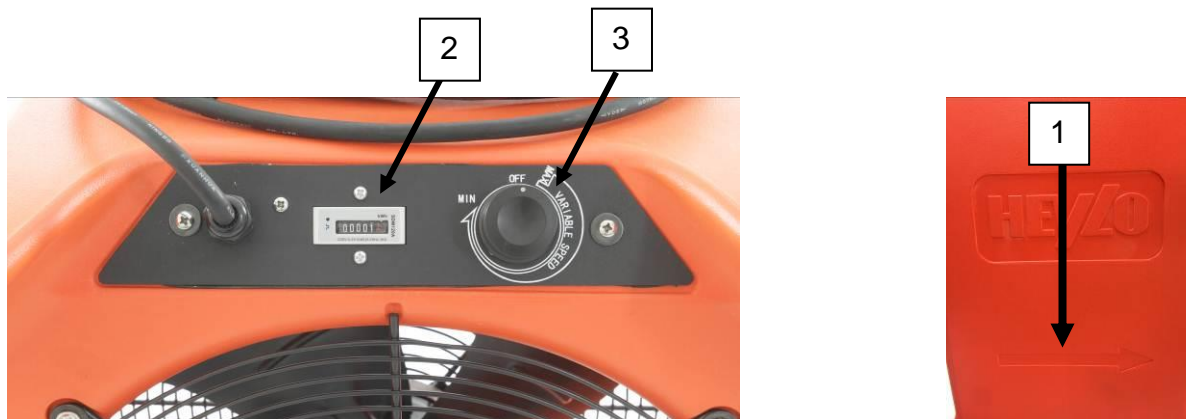
## 5. Operation

1. Set up the unit with the direction of the fan towards the requested operating position. The direction of the air stream is indicated by the direction arrow on the side of the unit (1).
2. Push the plug into an earthed 3-pole 230 V shockproof socket.
3. Before switching the unit on, note the meter reading of the energy meter (2). After completion of the work, the meter reading can be passed on to an insurance, for example.
4. Set switch (3) to "Off" on any fan speed. When set to "MAX", the ventilator runs with highest air flow rate.
5. Prior to leaving the device, check for perfect operation. Never move the FD 4000 when switched on.

### Notes on MID counter:

The unit is fitted with an MID counter. This energy metre is in conformity with German Weights and Measures Act, and is considered calibrated for up to eight years after manufacture (manufacturing date is rendered on the counter).

Thus, according to the German Office of Weights and Measures the counter is suitable and approved for the determination of energy consumptions.



## Transport

During transport in a vehicle, the FD 4000 has to be secured by safety straps in order to prevent that it slips and is damaged or passengers are injured.

### NOTE!

Safely load to prevent that impact of the motor, fan blades or parts in the inside are damaged.

## 6. Maintenance / repair

**CAUTION:** Always switch off the fan and remove the mains plug before maintenance and repair. The fan wheel may continue turning when the housing is opened, and the unit is switched on.

### Before every use

Check power cable: Check the power cable for cuts, abrasions and damage. Do not use the unit when the cable has been damaged.

### Weekly maintenance

Clean the protective grille: Check the fan propeller wings for dirt, dust and deposits. Deposits of fluff and dust reduces the air flow and may lead to overheating of the motor which constitutes a fire hazard. Use a moist cloth to clean the fan propeller wings or use compressed air. Remove all collected fluff and other materials from the protective grille. Use a vacuum cleaner or a moist cloth to remove fluff and dust from the motor and the cover of the protective grille. **WARNING!** Make sure that no water penetrates the motor.

**External inspection:** Check external parts, and make sure that they are attached correctly. Check the unit for abnormal noises. Repair or replace parts as required.

**Housing cleaning:** Use a moist cloth to clean the housing. The original shine of the unit can be restored using HEYLO POWER CLEAN plastic cleaner (Art. No 1800104).

When working in atmospheres with mould contamination, the disinfectant CITROX can be used. Under the article No. 1800204 is can be ordered in 5-litre container + spray bottle, article No. 1800301.

### Monthly maintenance

**Check the electric system:** Check the power cable for damage in regular intervals. Regularly remove the fan, and check the cablework for worn cables, loose attachments and discoloration. Replace or repair damaged cables, if and when required. **WARNING!** Damaged cables may cause electric shocks or fire.

**Ball bearings of the motor:** The ball bearings of HEYLO ventilators have a life-time lubrication. For this reason, do not lubricate.

## 7. Technical data

Model	FD 4000
Power consumption max. (kW)	0.178
Current consumption (A) (low/max)	0.85 / 1.05
Air flow rate cum/h (low/max.)	2873 / 4150
Compression (Pa) max.	150
Electric connection (V/Hz)	230/50
Volume 3m dB(A) min / max	51 / 63
Height / Width / Depth (mm)	665 / 520 / 500
Weight (kg)	13.5

**CAUTION:** Within the scope of further development, technical data may be changed without prior announcement. Some values are approximate values.

## 8. Fault finding and correction

**WARNING:** Maintenance work shall have to be carried out with the unit switched off, i.e. with mains plug removed.

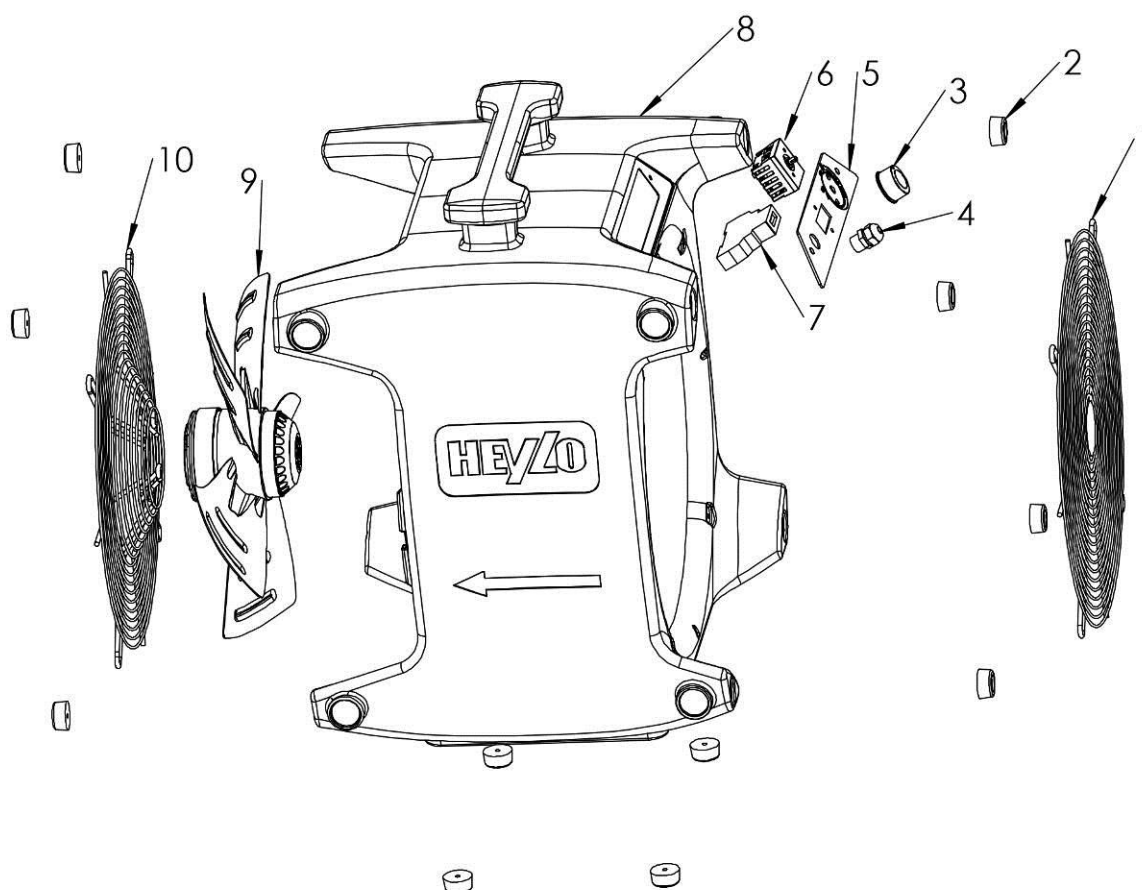
PROBLEM	CAUSE	Versi on	SOLUTION
<b>Motor is not running</b>	No power to unit. The unit has not been switched on. Impeller is blocked. Air inlet or outlet is blocked.  Switch has broken off.  Loose wiring.	B B B B  AST  AST	Connect the unit; check the fuse. Switch the unit on. Remove the reason for the blockage. Switch the unit off and let it cool down; then remove blockage. Order replacement switch from the dealer or HEYLO. Check wiring and tighten, if required.
<b>The motor is running, but the impeller turns irregularly or makes contact</b>	A heavy impact has bent the motor suspension so that the impeller jams.  A heavy impact has caused the motor to slip out of the suspension so that the impeller jams.	AST  AST	Remove the motor from the housing, replace or repair the bent motor suspension.  Remove the motor from the housing, then place the motor in the suspension correctly.
<b>Unit vibrates excessively</b>	Collection of dirt on the wheel. Unbalance of the impeller. Impeller is bent. Motor shaft is bent.	B  AST AST AST	Clean impeller.  Balance or replace the impeller. Replace impeller. Replace motor.

B = User | AST = Authorised service technician

Ask your local dealer for spare parts or get in touch with HEYLO service department.

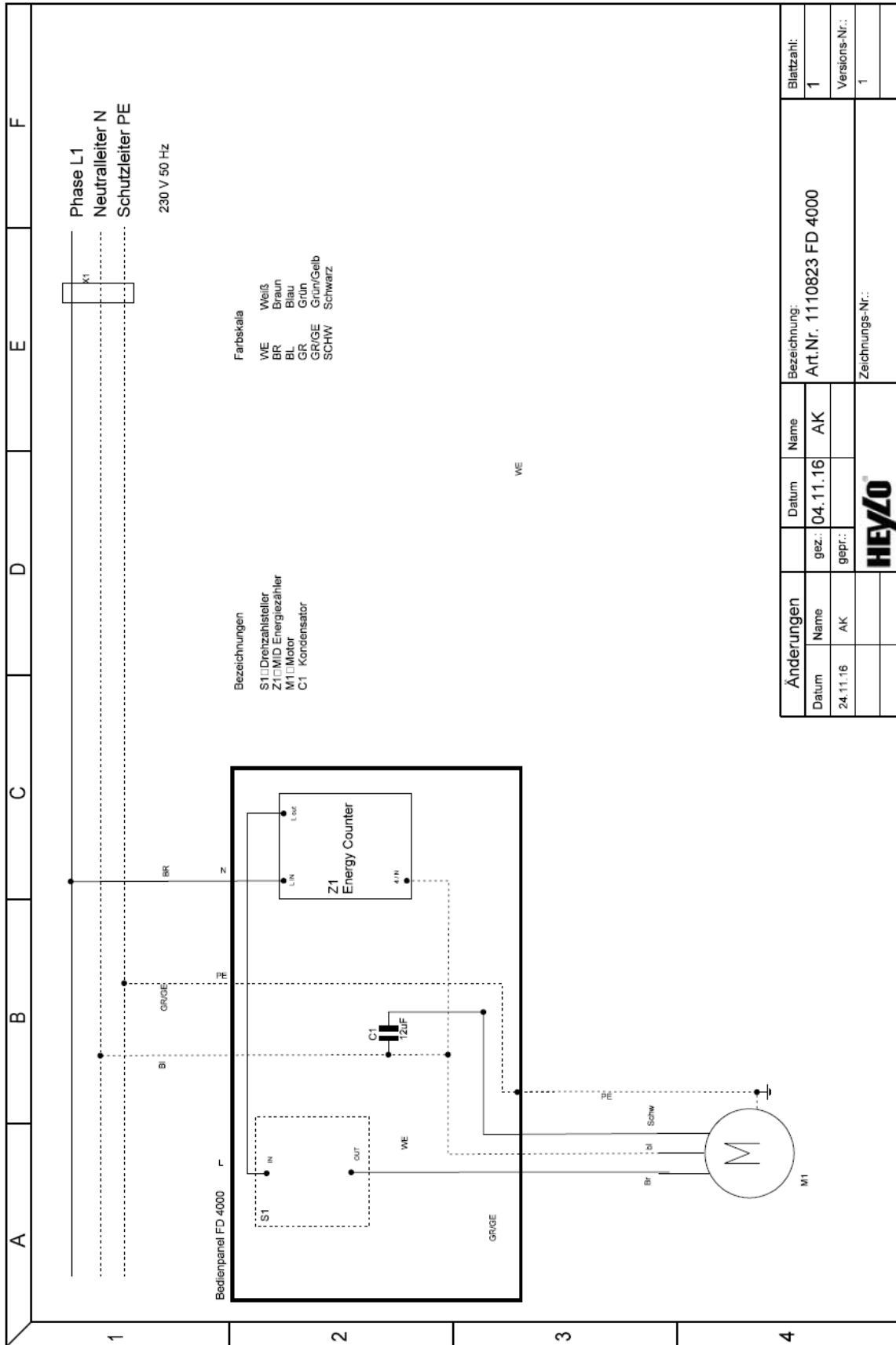
## 9. List of spare parts

Item	HEYLO - Art. No.	Description
1	1761600	Protective grille - inlet side
2	1761601	Rubber foot
3	1761602	Rotary toggle
6	1761603	Switch
9	1761604	Motor including fan wheel
10	1761605	Protective grille - exhaust side





# 10. Wiring diagram



# SIE HABEN FRAGEN? WIR HELFEN IHNEN GERN!

Do you have any questions? Don't hesitate to contact us!

## HEYLO Kundendienst

HEYLO customer service

Tel. +49 (0) 42 02 – 97 55 15

Fax +49 (0) 42 02 – 97 55 97

Email [service@heylo.de](mailto:service@heylo.de)

## Das HEYLO Programm HEYLO products

HEYLO bietet das komplette Programm an mobilen Luftsystemen für Bau, Industrie und Gewerbe.  
HEYLO provides the complete program of mobile air systems for construction, industry and craft.



## HEYLO Tipp HEYLO tip

Kennen Sie schon unser Reinigungssortiment „HEYLO POWER CLEAN“? Nutzen Sie den Metallreiniger in Kombination mit dem Klimadesinfektionspray zur Reinigung von Lamellentauschern.

Do you already know our cleaning range “HEYLO POWER CLEAN”? Use the metal cleaner in combination with the air disinfectant spray for cleaning finned heat exchangers.



Kunststoffreiniger  
Plastic Cleaner

Metallreiniger  
Metal Cleaner

Klimadesinfektionspray  
Desinfectant Cleaner

## Notizen zum Produkt Devices notes

Geräte Nr. Device No.

Lieferdatum Delivery Date

Sonstiges Other



HEYLO GmbH  
Im Finigen 9  
28832 Achim  
[info@heylo.de](mailto:info@heylo.de)  
[www.heylo.de](http://www.heylo.de)