

Festool GmbH
Wertstraße 20
D-73240 Wendlingen
Telefon: 07024/804-0
Telefax: 07024/804-20608
www.festool.com

FESTOOL

de	Montageanleitung	6
en	Assembly instructions	8

CS 70 VL
TKS 80 VL

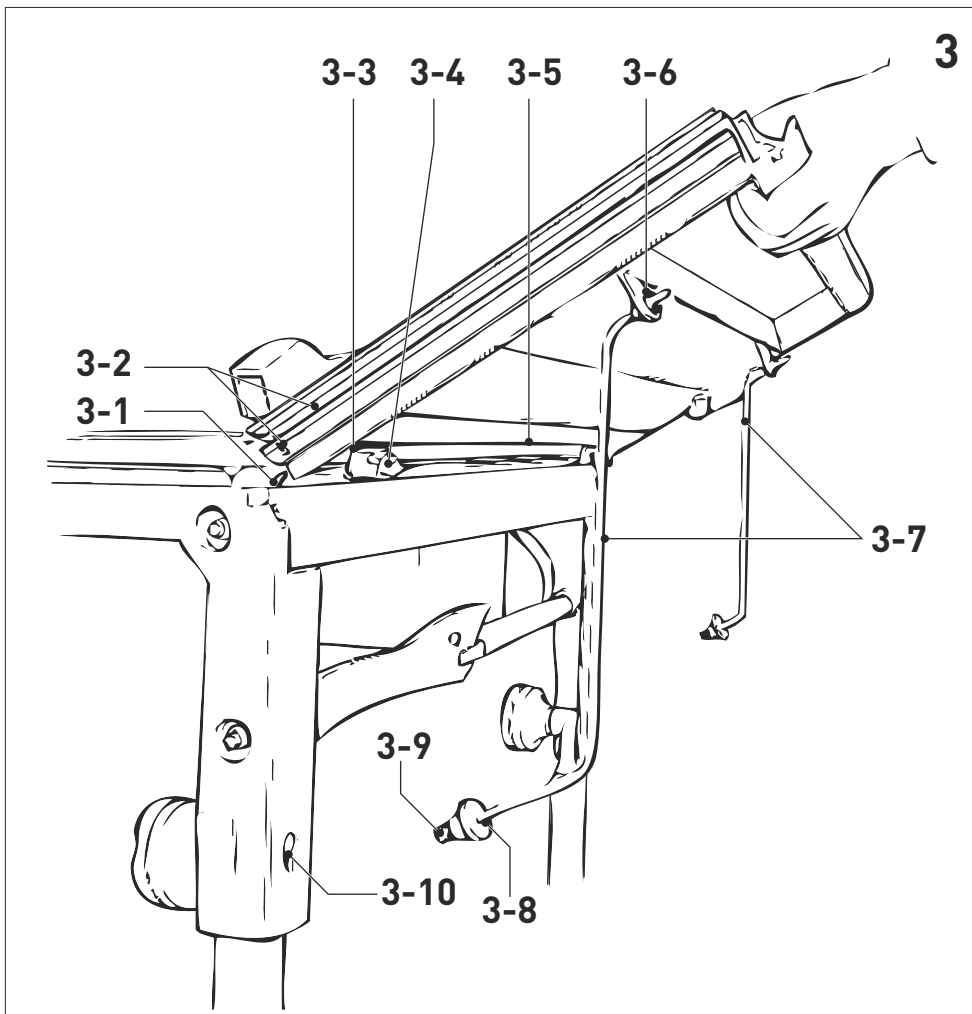
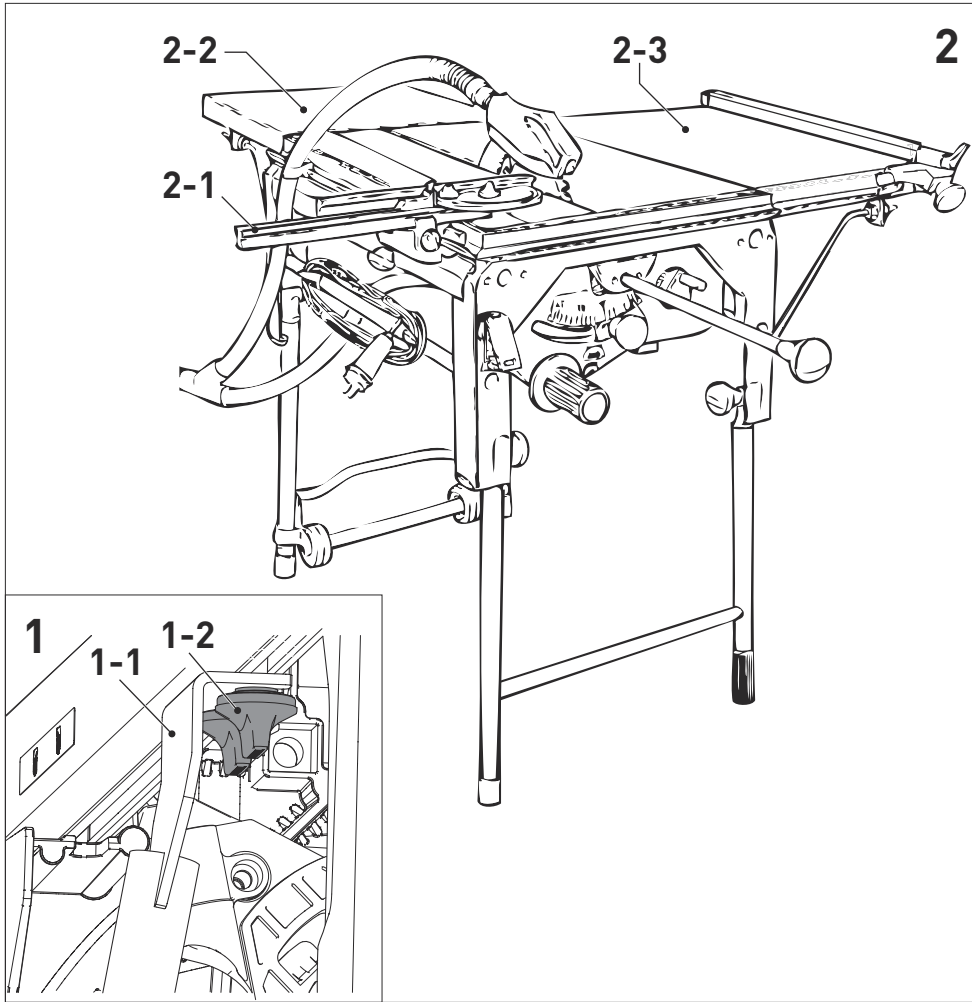


CS 70 VB
TKS 80 VB

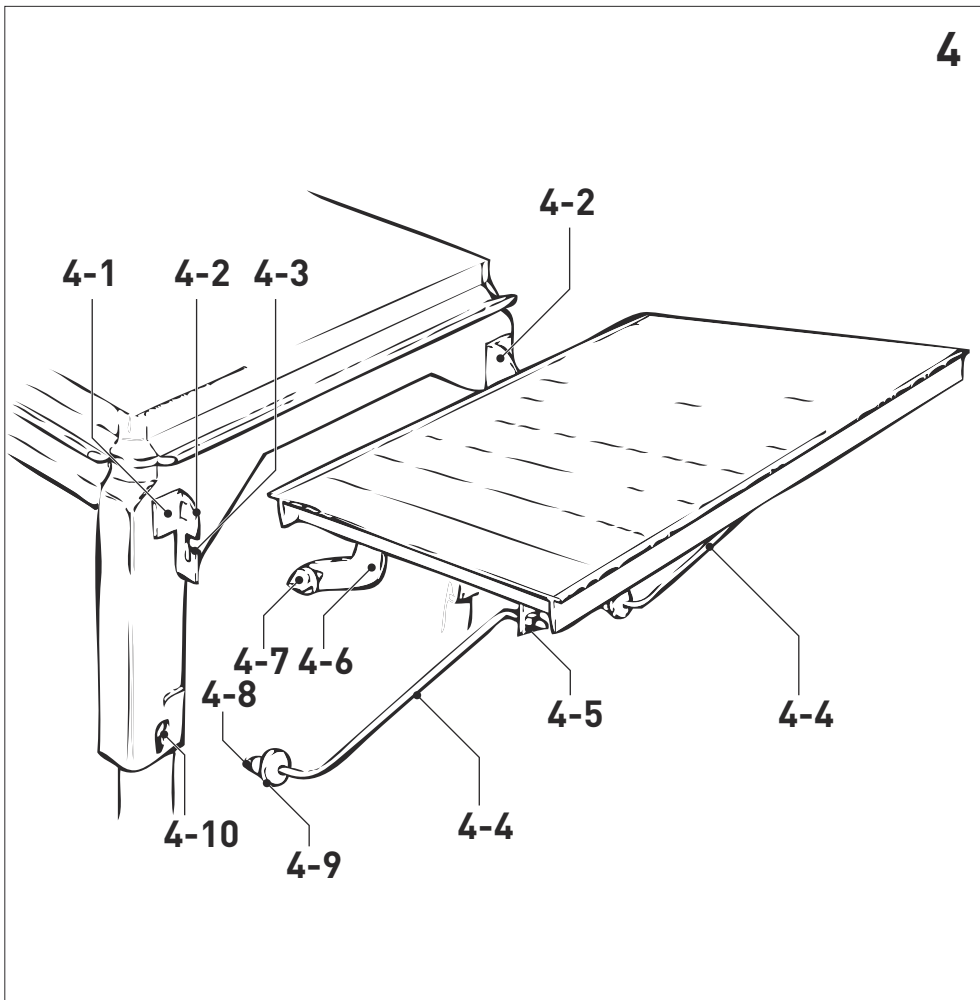


721641_C / 2020-03-05

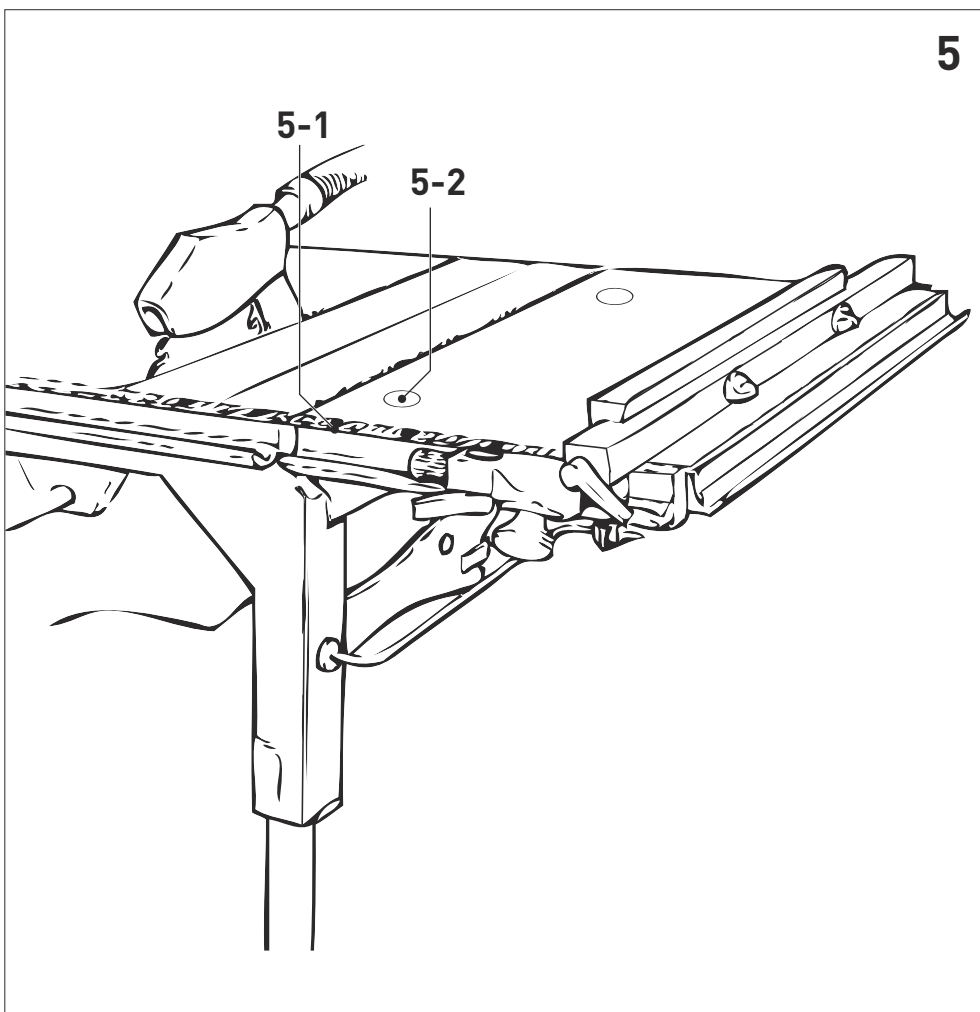




4



5



1 Symbole



Warnung vor allgemeiner Gefahr



Betriebsanleitung, Sicherheitshinweise lesen!



Nicht in den Hausmüll geben.

① Zum Ausrichten und Einstellen aller Einzelkomponenten empfehlen wir die Verwendung einer Wasserwaage oder eines Aluminium-Lineals (mind. 1 m lang).

2 Zusatzbein TKS 80 EBS [1-1]



WARNUNG

Unfallgefahr durch kippendes Elektrowerkzeug

- ▶ Das Zusatzbein immer in Verbindung mit der Tischverbreiterung TKS 80 VB und der Tischverlängerung TKS 80 VL verwenden.
- ▶ Auf stabilen Stand des Zusatzbeines und der Klappbeine der TKS 80 EBS achten.

Arbeitsfolge für den Anbau (Abb. 1):

- ▶ Drehknopfschrauben [1-2] lösen.
- ▶ Zusatzbein [1-1] auf Drehknopfschrauben [1-2] setzen.
- ▶ Drehknopfschrauben [1-2] festschrauben.

3 Tischverbreiterung CS 70 VB / TKS 80 VB [2-3]

Zum genauen Sägen mit Anschlag bis zu einer Schnittbreite von 680 mm (CS 70 VB) / 600 mm (TKS 80 VB) kann die Tischverbreiterung CS 70 VB / TKS 80 VB an den Grundtisch angebaut werden.

Durch den Anbau einer Tischverbreiterung an eine Tischlängsseite (üblicherweise an der rechten Tischseite) wird der Sägertisch um 405 mm verbreitert.

Arbeitsfolge für den Anbau (Abb. 3):

- ▶ Stützfüße [3-7] ausklappen in 90°-Stellung zur Tischplatte.
- ▶ Drehknöpfe [3-4] bis Anschlag heraus drehen.

- ▶ Bei leicht nach oben gestellter Schräglage die Tischverbreiterung mit der äußeren Kante auf den Tischansatz auflegen (Abb. 3).
- ▶ Tischverbreiterung nach unten schwenken, so dass die umlaufende Klemmkante [3-1] zwischen Profilkante [3-5] und Klemmblech [3-3] liegt.
- ▶ Das Ende des vorderen Stützfußes [3-9] in das Langloch [3-10] am Tischgestell einführen, im Langloch nach unten drücken und mit Rändelmutter [3-8] festschrauben.
- ▶ Hinteren Stützfuß im Langloch einhängen, Tischverbreiterung nach unten drücken und hintere Rändelmutter festschrauben.
- ▶ Genaue Höhenjustierung vornehmen, dazu Anschlaglineal bis zum Sägeblatt auf den Grundtisch auflegen.
- ▶ Mit Schraubenschlüssel an den Stellschrauben [5-2] die Tischverbreiterung auf gleiche Höhe wie Grundtisch einstellen.
- ▶ **Achtung!** Nicht nach äußerer Tischkante ausrichten, da diese 0,2 - 0,3 mm tiefer liegen kann als die übrige Tischfläche.
- ▶ Winkelrastanschlag [2-1] mittig über der Stoßkante von Grundtisch und Tischverbreiterung anbauen, so dass sich beim Festspannen des Anschlags die Tischverbreiterung nach der Tischkante des Grundtisches ausrichtet.
- ▶ Vorderen Drehknopf [3-4] festklemmen
- ▶ Tischverbreiterung hinten bei der Stoßstelle nach unten drücken und hinteren Drehknopf festklemmen.
- ▶ Winkelrastanschlag [2-1] danach abnehmen.
- ▶ Mit Schraubenschlüssel Stellschrauben [3-2] bis Anschlag eindrehen.
- ▶ Nach einem Abbau muss beim Wiederaufbau die Tischverbreiterung gegen diesen Anschlag (Stellschraube) nach hinten gedrückt werden. Durch diese Fixierung ist ein Ausrichten mittels Winkelrastanschlag nicht mehr erforderlich.
- ▶ Mit Anschlaglineal prüfen, ob die Tischverbreiterung genau eben ist mit der Tischfläche des Grundtisches.
- ▶ Durch Verstellen an der Befestigung [3-6] kann die Ebenheit zur Grundplatte ausgerichtet werden.

Damit Winkelrastanschlag und Längsanschlag nach der vorhandenen Skala auf Maß gesetzt werden können, muss die Skala der Tischverbreiterung direkt an die Skala vom Grundtisch geschoben werden (**Abb. 5**).

Dazu:

- ▶ Die Befestigungsschrauben **[5-1]** der Skala auf Tischverbreiterung lösen.
- ▶ Skala so verschieben, dass das Maß korrekt eingestellt ist.
- ▶ Befestigungsschrauben wieder festziehen.

4 Tischverlängerung CS 70 VL / TKS 80 VL [2-2]

Für eine sichere Auflage beim Sägen langer Werkstücke kann an der hinteren Tischseite von CS 70 EB / TKS 80 EBS die Tischverlängerung CS 70 VL / TKS 80 VL angebaut werden. Der Säge Tisch wird damit um 530 mm verlängert.

Arbeitsfolge für den Anbau (Abb. 4):

- ▶ Mit beiliegenden Schrauben, Vierkantmutter und Unterlegscheiben linken und rechten Haltewinkel **[4-2]** an der hinteren Gestellseite anbauen.
- ▶ Schließen Sie die Schrauben **[4-1]**.
- ▶ Ist bereits ein Schiebetisch CS 70 ST / ST-TKS 80 angebaut, dann wird auf der Seite des Schiebetisches der Haltewinkel für die Tischverlängerung auf den Haltewinkel des Schiebetisches gelegt und beide Haltewinkel zusammen (übereinander) befestigt.
- ▶ Zum Ausgleich muss unter den Haltewinkel der anderen Seite die beiliegende 4 mm dicke Scheibe unterlegt werden.
- ▶ Stützfüße **[4-4]** in 90°-Lage zur Tischplatte ausklappen.
- ▶ Linken und rechten Drehknopf **[4-7]** mit ca. 3 - 4 Umdrehungen lösen (linksdrehen).
- ▶ Bei leicht nach oben geneigter Schräglage die Tischverlängerung an den Gewindebolzen der Drehknöpfe **[4-7]** in den offenen Schlitz **[4-3]** am Haltewinkel einhängen. Der Haltewinkel liegt dabei zwischen Drehknopf **[4-7]** und Bügel **[4-6]**.
- ▶ Tischverlängerung etwa auf die gleiche Ebene wie Säge Tisch schwenken und das Ende der Stützfüße **[4-8]** in Langloch **[4-10]** am Tischgestell einführen, nach unten drücken und mit Rändelmutter **[4-9]** festziehen.

- ▶ Tischverlängerung etwa auf gleiche Ebene wie Säge Tisch drücken und mit den Drehknöpfen **[4-7]** links und rechts festschrauben. Der Messingbund der Drehknöpfe soll dabei im Schlitzgrund aufliegen.
- ▶ Die Tischverlängerung so ausrichten, dass sie am direkten Übergang zum Grundtisch etwas tiefer liegt als die Tischfläche vom Grundtisch (Abstand ca. eine Papierdicke - Prüfung durch Auflegen des Anschlaglineals auf dem Grundtisch).
- ▶ Haltewinkel mit Schraube **[4-1]** festschrauben.
- ▶ Mit Anschlaglineal prüfen, ob die Gesamtfläche der Verlängerung eben ist.
- ▶ Durch Verstellung an den Befestigungen **[4-5]** kann die Ebenheit ausgerichtet werden.



Haltewinkel müssen zueinander parallel sein! Schiebetisch erst einmal hoch und runterklappen bevor die Haltewinkel fest angeschraubt werden.

Wegklappen der Verlängerung:

- ▶ Drehknöpfe **[4-7]** lösen.
- ▶ Rändelmutter **[4-9]** lösen.
- ▶ Verlängerung hinten leicht anheben und die Enden der Stützfüße aus Langloch ausfahren.
- ▶ Stützfüße überkreuz nach innen schwenken.
- ▶ Tischverlängerung nach unten klappen.

5 Umwelt



Zubehör nicht in den Hausmüll werfen! Zubehör und Verpackungen einer umweltgerechten Wiederverwertung zuführen. Geltende nationale Vorschriften beachten.

Informationen zur REACH:
www.festool.com/reach

1 Symbols



Warning of general danger



Read the operating instructions and safety instructions.



Do not dispose of it with domestic waste.

① For the alignment and adjustment of all individual components, we recommend using a spirit level or an aluminium ruler (min. 1 m long).

2 Removable leg TKS 80 EBS [1-1]



WARNING

Risk of accident from tilting power tool

- ▶ Always use the removable leg in conjunction with the TKS 80 VB width extension table and the TKS 80 VL length extension table.
- ▶ Make sure that the removable leg and the foldaway legs of the TKS 80 EBS are stable.

Proceed as follows (fig. 1):

- ▶ Loosen the rotary knob screws [1-2].
- ▶ Place the removable leg [1-1] on the rotary knob screws [1-2].
- ▶ Tighten the rotary knob screws [1-2].

3 Extension table CS 70 VB / TKS 80 VB [2-3]

The extension table CS 70 VB / TKS 80 VB can be fitted to the base table to enable exact cuts with a stop up to a cutting width of 680 mm (CS 70 VB) / 600 mm (TKS 80 VB).

The saw table is widened by 405 mm if an extension table is fitted on a long side of the table (usually the right).

Proceed as follows (fig. 3):

- ▶ Unfold supports [3-7] at a 90° angle to the table top.
- ▶ Turn rotary knobs [3-4] fully to the left.
- ▶ Place the outer edge of the extension table on the edge of the base table in a slightly raised position (fig. 3).

- ▶ Lower extension table so that the peripheral clamping edge [3-1] lies between the profile edge [3-5] and clamping plate [3-3].
- ▶ Insert the end of the front support [3-9] into the slot [3-10] in the table frame, push down and tighten with knurled nut [3-8].
- ▶ Suspend rear support in slot. Push extension table down and tighten rear knurled nut.
- ▶ Adjust exact height. Place guide stop on base table up to saw blade.
- ▶ Adjust height of extension table to same height as base table with screwdriver at the adjusting screws [5-2].
- ▶ **Attention!** Do not align with outer edge of table since this may be 0.2-0.3 mm below the rest of the table.
- ▶ Fit angle fence [2-1] centrally over joint between base table and extension table so that when the fence is clamped the extension table is aligned with the edge of the base table.
- ▶ Tighten front rotary knob [3-4].
- ▶ Push extension table down on joint at rear and tighten rear rotary knob.
- ▶ Then remove the angle fence [2-1].
- ▶ Screw in adjusting screws [3-2] fully with screw-driver.
- ▶ If the extension table is removed and then re-mounted it must be pushed back against this stop (adjusting screw). This fixation means that it no longer has to be aligned with the angle fence.
- ▶ Check that the extension table is exactly level with the base table using the guide stop.
- ▶ The flatness of the base table can be adjusted by adjusting the fastening [3-6].

To enable the angle fence and ripping-cut fence to be adjusted according to the existing scale, the scale of the extension table must be fitted directly onto the base table's scale (fig. 5).

Proceed as follows:

- ▶ Release the fastening bolts [5-1] for the extension table's scale.
- ▶ Slide the scale to the correct setting.
- ▶ Re-tighten fastening bolts.

4 Extension table CS 70 VL / TKS 80 VL [2-2]

The extension table CS 70 VL / TKS 80 VL can be mounted on the rear of the CS 70 EB / TKS 80 EBS to provide a safe support when sawing longer work pieces.

The saw table is thus extended by 530 mm.

Proceed as follows (fig. 4):

- ▶ Mount left and right fitting angle [4-2] to rear of frame with enclosed bolts, square nuts and washers.
- ▶ Tighten the bolts [4-1].
- ▶ If a CS 70 ST / ST-TKS 80 sliding table is already fitted the fitting angle for the extension table is placed on the fitting angle for the sliding table on the side of the sliding table and both fitting angles fastened together (on top of one another).
- ▶ The enclosed 4 mm washer then has to be inserted beneath the fitting angle on the other side.
- ▶ Unfold supports [4-4] at a 90° angle to the tabletop.
- ▶ Release left and right rotary knobs [4-7] by approx. 3-4 rotations (turn anti-clockwise).
- ▶ Suspend the extension table by the threaded bolts of the rotary knobs [4-7] in the slots [4-3] on the fitting angle in a slightly raised position. The fitting angle hereby lies between the rotary knob [4-7] and bow [4-6].
- ▶ Lower the extension table onto roughly the same level as the saw table and insert the end of the support [4-8] into the slot [4-10] in the table frame, press down and fasten with knurled nut [4-9].
- ▶ Push extension table onto roughly the same level as the saw table and fasten with left and right rotary knobs [4-7]. The brass collar on the rotary knobs should rest in the base of the slot.
- ▶ Align the table lengthener on the direct join with the table base to a position slightly below the surface of the table base (Approx. distance: paper thickness - check by placing the stop ruler on the table base).
- ▶ Fasten fitting angle with bolts [4-1].
- ▶ Check that the entire surface of the extension is flat with the stop guide.
- ▶ Adjust at the fastenings [4-5].



Holding brackets must be parallel! Fold sliding table up and down first before the holding brackets are screwed into place.

Folding away the extension table:

- ▶ Release rotary knobs [4-7].
- ▶ Loosen knurled nuts [4-9].
- ▶ Slightly raise the rear of the extension table and remove ends of supports from slots.
- ▶ Fold supports in crosswise.
- ▶ Fold down extension table.

5 Environment



Do not dispose of accessories in the household waste. Recycle accessories and packaging. Observe applicable national regulations.

Information on REACH:
www.festool.com/reach

