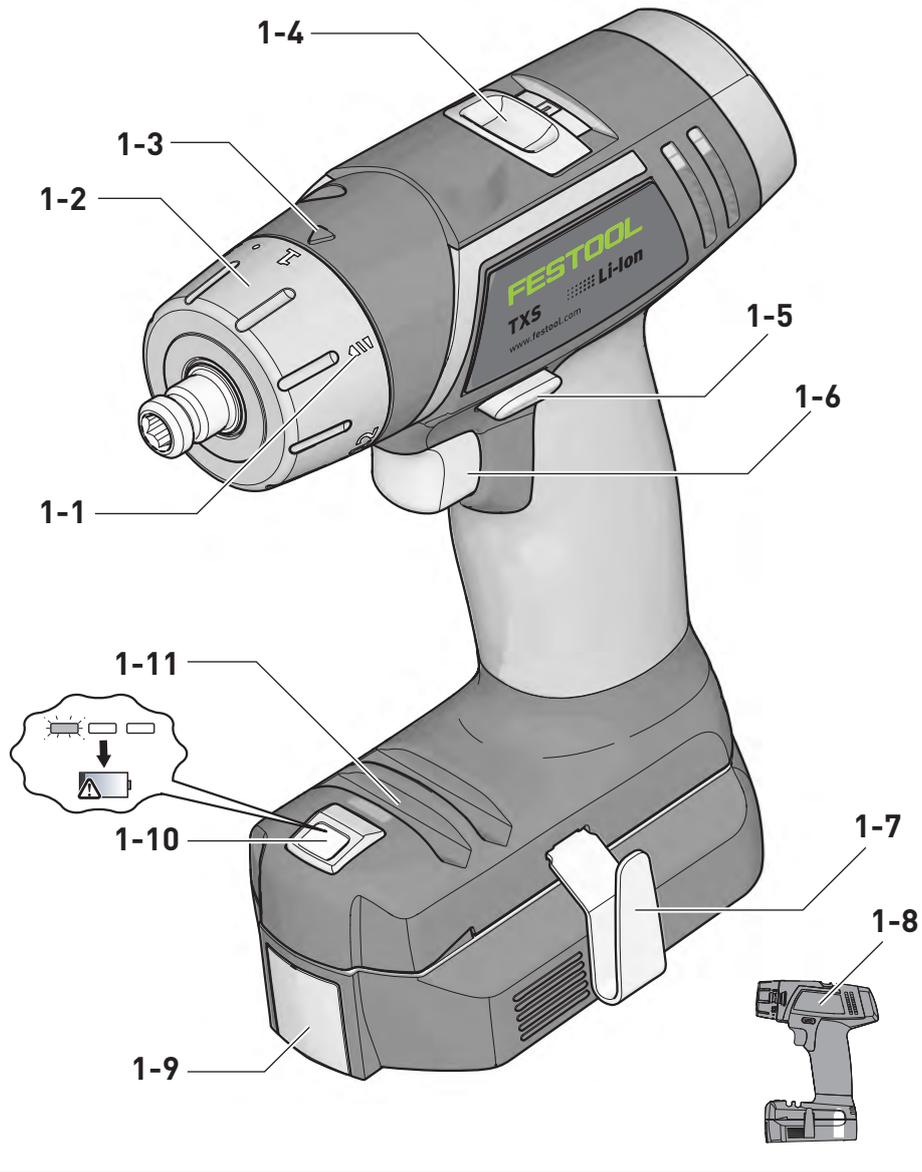


de	Originalbetriebsanleitung - Akku-Bohrschrauber	8
en	Original operating manual - Cordless drill	14

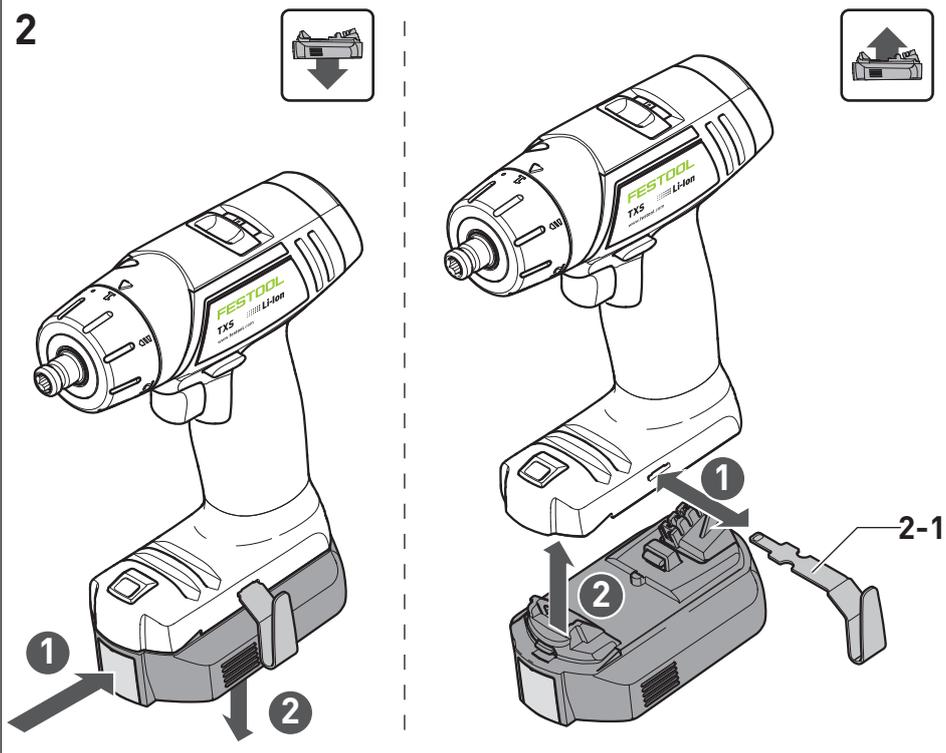
TXS



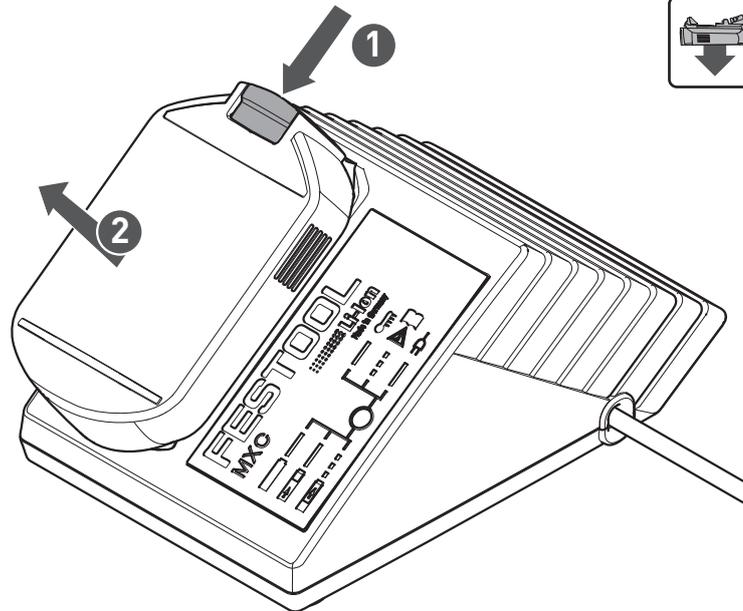
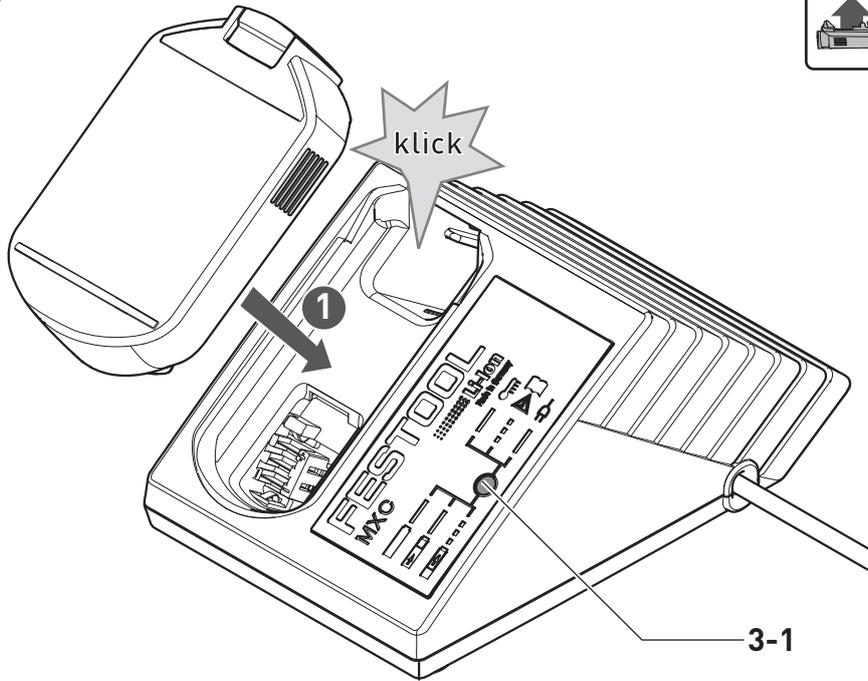
1



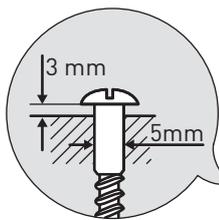
2



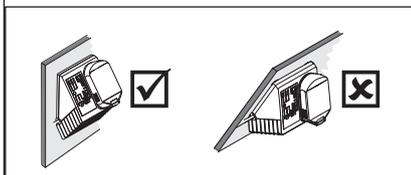
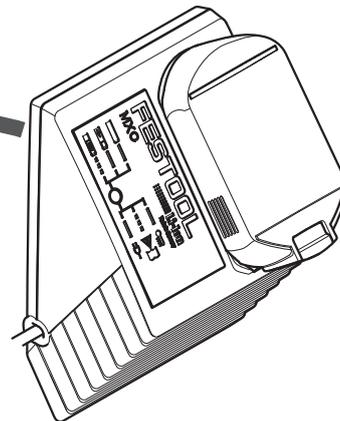
3



3A

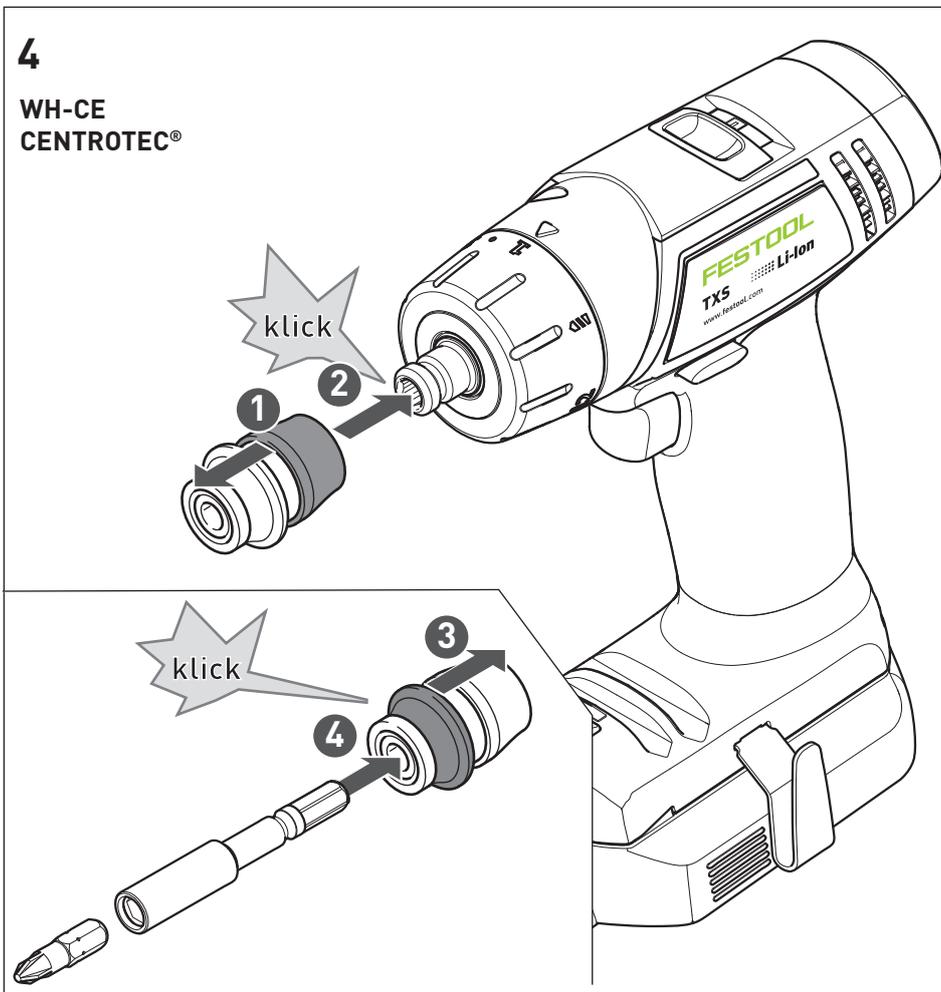


85 mm
(3 11/32")



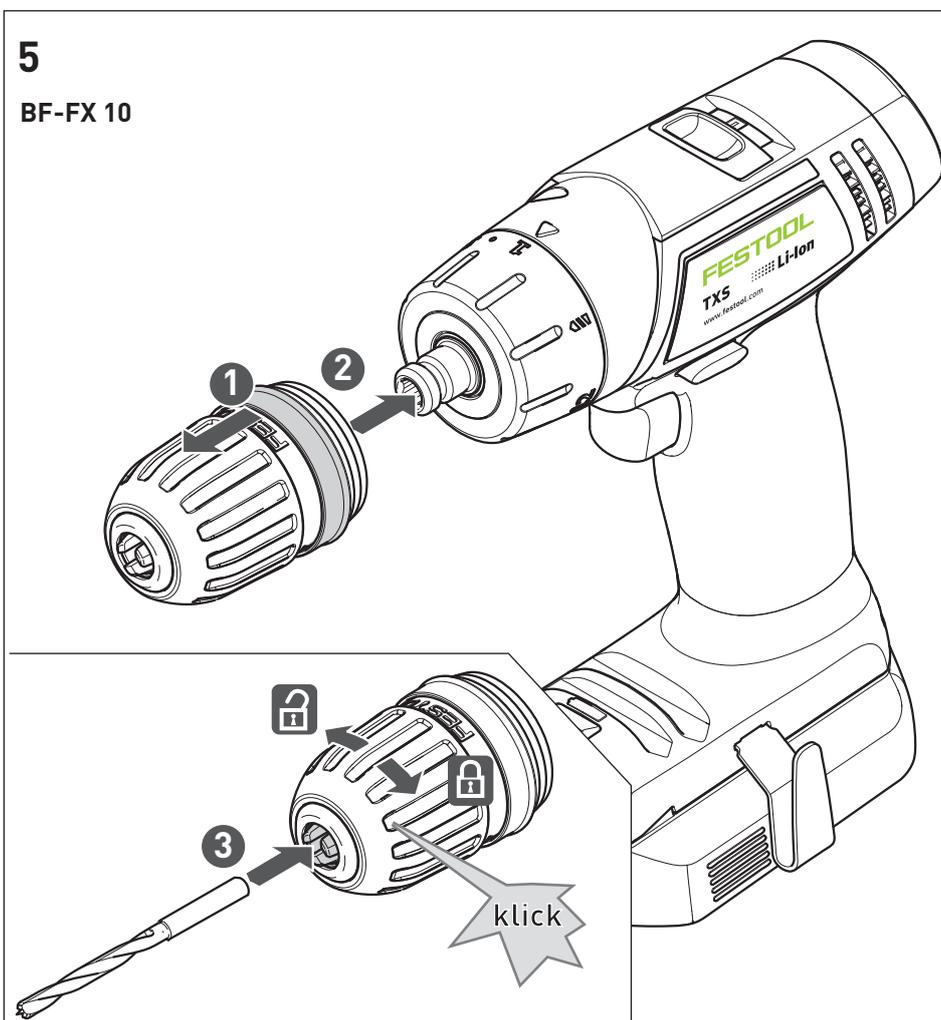
4

WH-CE
CENTROTEC®



5

BF-FX 10



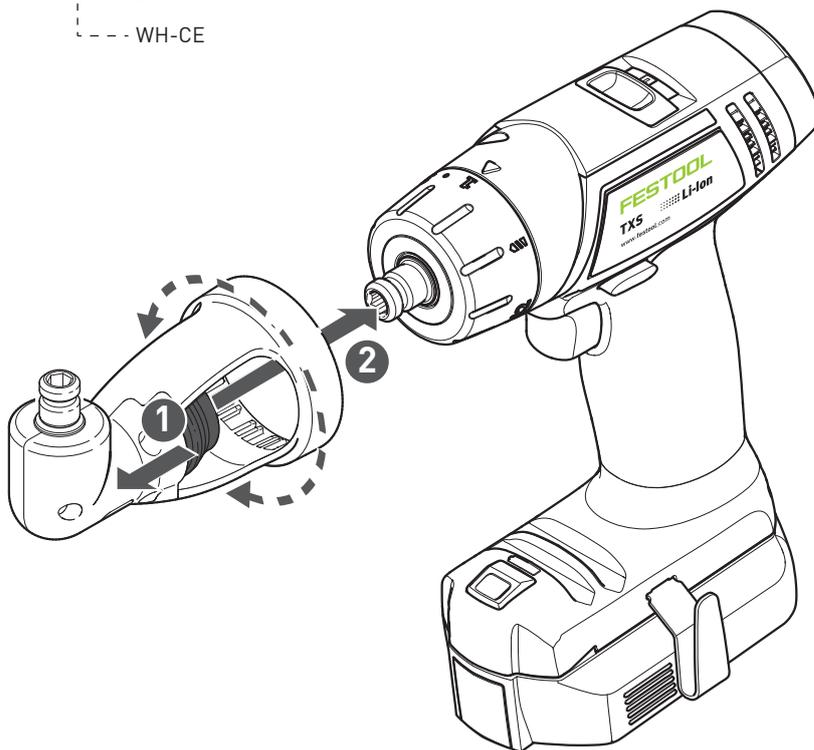
6

XS-AS

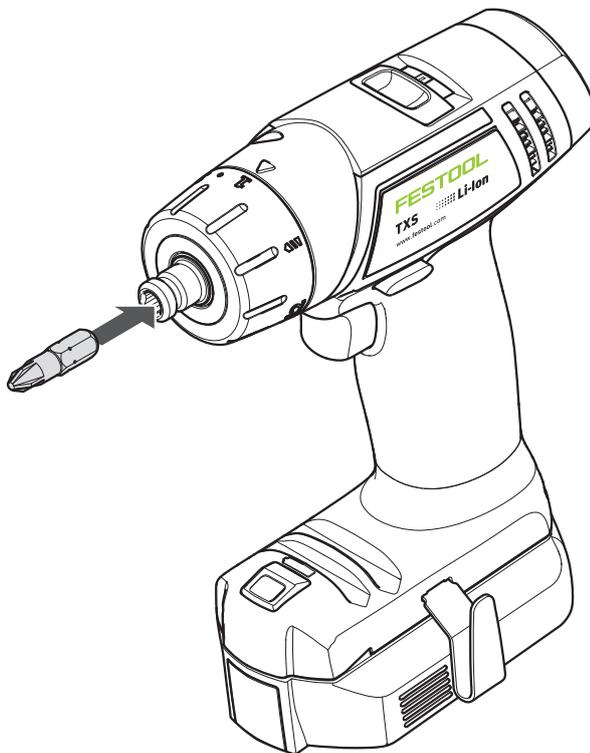
--- BF-FX 8

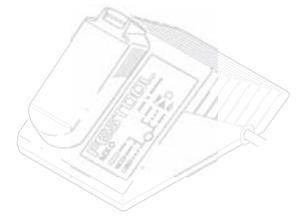
--- BF-FX 10

--- WH-CE



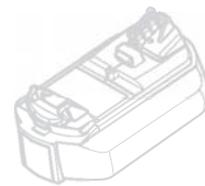
7

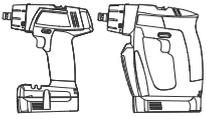




MXC		
	V~	220 - 240
	Hz	50/60
	V=	10,8
	A	2,6
	C	-10° - 40°
		II

		100 % 
Lilon 1,5 Ah	min.	~ 23
Lilon 2,6 Ah	min.	~ 45



BP-XS		
		CXS, TXS
U	V=	10,8
	Ah	2,6
# 		3
	C	0° - 55°
	kg	0,22

Akkuboehrschrauber	Seriennummer *
Cordless drill /	Serial number *
Screwdriver	
Perceuses-visseuses	N° de série *
sans fil	(T-Nr.)
TXS	10008076

2006/42/EG, 2014/30/EU, 2011/65/EU
 EN 62841-1: 2015 + AC:2015, EN 62841-2-1:2018,
 EN 62841-2-2:2014 + AC:2015, EN 55014-1: 2017,
 EN 55014-2: 2015, EN 50581: 2012

Ladegerät	Seriennummer *
Charger	Serial number *
Chargeur	N° de série *
	(T-Nr.)
MXC	204911

2014/35/EU, 2014/30/EU, 2011/65/EU
 EN 60335-1:2012 + A11:2014 + A13:2017, EN
 60335-2-29:2003 + A2, EN 62233:2008, EN 55014-
 1:2017, EN 55014-2:2015, EN 61000-3-2: 2014, EN
 61000-3-3: 2013 + A1:2017, EN 50581:2012

de EU-Konformitätserklärung. Wir erklären in alleiniger Verantwortung, dass dieses Produkt mit allen relevanten Anforderungen folgender EU-Richtlinien übereinstimmt, und folgende Normen oder normative Dokumente zugrunde gelegt wurden:

en EU Declaration of Conformity. We declare under sole responsibility that this product complies with all the relevant requirements in the following EU Directives, and following standards and normative documents were applied:

fr Déclaration de conformité de l'UE. Nous déclarons, sous notre seule responsabilité, que ce produit satisfait à toutes les exigences pertinentes des directives UE suivantes et repose sur les normes ou documents normatifs suivants :

es Declaración UE de conformidad. Declaramos bajo nuestra responsabilidad que este producto cumple todos los requisitos relevantes de las siguientes directivas de la UE y que se han tomado como base las siguientes normas o documentos normativos:

it Dichiarazione di conformità UE. Dichiariamo sotto nostra unica responsabilità che il presente prodotto sia conforme a tutti i requisiti di rilevanza definiti dalle seguenti Direttive UE e che siano stati applicati le seguenti norme o i seguenti documenti normativi:

nl EU-conformiteitsverklaring. Wij verklaren en stellen ons ervoor verantwoordelijk dat dit product volledig voldoet aan alle volgende EU-richtlijnen en volgende normen of normatieve documenten daaraan ten grondslag gelegd werden:

sv EU-försäkran om överensstämmelse. Vi förklarar på eget ansvar att denna produkt uppfyller alla relevanta krav enligt följande EU-direktiv och baseras

på följande normer eller normgivande dokument:

fi EU-vaatimusten mukaisuusvakuutus. Vakuutamme yksinomaisella vastuulla, että tämä tuote täyttää seuraavien EU-direktiivien kaikki olennaiset vaatimukset ja se on seuraavien standardien tai standardiasiakirjojen mukainen:

da EU-overensstemmelseserklæring. Vi erklærer med enevansvar, at dette produkt er i overensstemmelse med alle relevante krav i følgende EU-direktiver, og at følgende standarder eller normative dokumenter danner grundlag for det:

nb EU-samsvarserklæring. Vi erklærer under enevansvar at dette produktet oppfyller alle relevante krav i følgende EU-direktiver og at følgende standarder eller normative dokumenter er blitt lagt til grunn:

pt Declaração de conformidade UE. Sob nossa inteira responsabilidade, declaramos que este produto está de acordo com todas as exigências relevantes das seguintes diretivas UE, tendo sido tomadas por base as seguintes normas ou documentos normativos:

ru Декларация о соответствии ЕС. Мы со всей ответственностью заявляем, что данная продукция соответствует всем применимым требованиям следующих Директив ЕС, стандартов и нормативных документов:

cs Prohlášení o shodě EU. Prohlašujeme s veškerou odpovědností, že tento výrobek splňuje všechny příslušné požadavky následujících směrnic EU a že byly použity následující normy nebo normativní dokumenty:

pl Deklaracja zgodności UE. Niniejszym oświadczamy na własną odpowiedzialność, że produkt ten spełnia wszystkie obowiązujące wymagania następujących dyrektyw UE, norm lub dokumentów normatywnych.



Unterzeichnet für und im Namen von/
 Signed on behalf of and in name of/
 Signé pour et au nom de

Festool GmbH

Wertstr. 20, D-73240 Wendlingen
 GERMANY

Wendlingen, 2020-06-25

Markus Stark
 Head of Product Development

Ralf Brandt
 Head of Product Conformity

* im definierten Seriennummer-Bereich (S-Nr.) von 40000000 - 49999999

in the specified serial number range (S-Nr.) from 40000000 - 49999999

dans la plage de numéro de série (S-Nr.) de 40000000 - 49999999

Inhaltsverzeichnis

1	Symbole.....	8
2	Sicherheitshinweise.....	8
3	Bestimmungsgemäße Verwendung.....	10
4	Technische Daten.....	10
5	Geräteelemente.....	10
6	Inbetriebnahme.....	10
7	Einstellungen.....	11
8	Werkzeugaufnahme, Vorsatzgeräte.....	11
9	Arbeiten mit dem Elektrowerkzeug.....	11
10	Wartung und Pflege.....	12
11	Umwelt.....	12
12	Transport.....	13

1 Symbole

-  Warnung vor allgemeiner Gefahr
-  Warnung vor Stromschlag
-  Betriebsanleitung, Sicherheitshinweise lesen!
-  Gehörschutz tragen!
-  Schutzhandschuhe tragen!
-  Atemschutz tragen!
-  Schutzbrille tragen!
-  Nicht in den Hausmüll geben.
-  Akkupack einsetzen
-  Akkupack lösen
-  Tipp, Hinweis
-  Handlungsanweisung
-  Zulässiger Temperaturbereich
-  Schutzklasse II
-  Gewicht
-  Ladezeiten
-  Eingangsspannung und Netzfrequenz

-  Ausgangsspannung
-  Schnellladung maxi.
-  Kapazität
-  # Anzahl der Zellen

2 Sicherheitshinweise

2.1 Allgemeine Sicherheitshinweise für Elektrowerkzeuge

 **WARNUNG! Lesen Sie alle Sicherheitshinweise und Anweisungen.** Versäumnisse bei der Einhaltung der Sicherheitshinweise und Anweisungen können elektrischen Schlag, Brand und/oder schwere Verletzungen verursachen.

Bewahren Sie alle Sicherheitshinweise und Anweisungen für die Zukunft auf.

Der in den Sicherheitshinweisen verwendete Begriff „Elektrowerkzeug“ bezieht sich auf netzbetriebene Elektrowerkzeuge (mit Netzleitung) oder auf akkubetriebene Elektrowerkzeuge (ohne Netzleitung).

2.2 Maschinenspezifische Sicherheitshinweise für Akku-Bohrschrauber

- **Halten Sie das Elektrowerkzeug an den isolierten Griffflächen, wenn Sie Arbeiten ausführen, bei denen das Einsatzwerkzeug oder die Schrauben verborgene Stromleitungen treffen kann.** Der Kontakt mit einer spannungsführenden Leitung kann auch metallene Geräteteile unter Spannung setzen und zu einem elektrischen Schlag führen.
- **Verwenden Sie geeignete Suchgeräte, um verborgene Versorgungsleitungen aufzuspüren, oder ziehen Sie die örtliche Versorgungsgesellschaft hinzu.** Der Kontakt des Einsatzwerkzeuges mit einer spannungsführenden Leitung kann zu Feuer und einem elektrischem Schlag führen. Beschädigung einer Gasleitung kann zur Explosion führen. Eindringen in eine Wasserleitung verursacht Sachbeschädigung.



- **Tragen Sie geeignete persönliche Schutzausrüstungen:** Gehörschutz, Schutzbrille, Staubmaske bei stauberzeugenden Arbeiten, Schutzhandschuhe beim Bearbeiten

rauer Materialien und beim Werkzeugwechsel.



VORSICHT! Elektrowerkzeug kann blockieren und plötzlichen Rückschlag verursachen! Sofort ausschalten!

- Ein-/Ausschalter nicht dauerhaft arretieren!

Sicherheitshinweise bei Verwendung langer Bohrer

- **a) Arbeiten Sie auf keinen Fall mit einer höheren Drehzahl als der für den Bohrer maximal zulässigen Drehzahl.** Bei höheren Drehzahlen kann sich der Bohrer leicht verbiegen, wenn er sich ohne Kontakt mit dem Werkstück frei drehen kann, und zu Verletzungen führen.
- **b) Beginnen Sie den Bohrvorgang immer mit niedriger Drehzahl und während der Bohrer Kontakt mit dem Werkstück hat.** Bei höheren Drehzahlen kann sich der Bohrer leicht verbiegen, wenn er sich ohne Kontakt mit dem Werkstück frei drehen kann, und zu Verletzungen führen.
- **c) Üben Sie keinen übermäßigen Druck und nur in Längsrichtung zum Bohrer aus.** Bohrer können verbiegen und dadurch brechen oder zu einem Verlust der Kontrolle und zu Verletzungen führen.

2.3 Maschinenspezifische Sicherheitshinweise für Akkupack und Ladegerät

- Dieses Ladegerät kann von Personen mit verringerten physischen, sensorischen oder mentalen Fähigkeiten oder Mangel an Erfahrung und Wissen benutzt werden, wenn sie beaufsichtigt werden oder bezüglich des sicheren Gebrauchs des Gerätes unterwiesen wurden und die daraus resultierenden Gefahren verstehen. **Kinder** dürfen das Gerät nicht benutzen oder damit spielen.
- Akkupack und Ladegerät nicht öffnen!
- Ladegerät vor Metallteilen (z. B. Metallspäne) oder Flüssigkeiten schützen!
- **Keine Netzteile oder Fremd-Akkupacks zum Betreiben des Akku-Elektrowerkzeugs verwenden. Keine Fremd-Ladegeräte zum Laden der Akkupacks verwenden.** Die Verwendung von nicht vom Hersteller vorgesehenem Zubehör kann zu einem elektrischen Schlag und/oder schweren Unfällen führen.

- Akkupack vor Hitze > 50 °C z. B. auch vor dauernder Sonneneinstrahlung und Feuer schützen!
- Brennende Lilon-Akkupacks nie mit Wasser löschen! Sand oder Feuerlöschdecke verwenden.
- Regelmäßig den Stecker und das Kabel prüfen, um eine Gefährdung zu vermeiden. Diese bei Beschädigung ausschließlich von einer autorisierten Kundendienstwerkstatt erneuern lassen.
- Bei Nicht-Gebrauch des Ladegeräts den Netzstecker aus der Steckdose ziehen.

2.4 Emissionswerte

Die nach 62841 ermittelten Werte betragen typischerweise:

Schalldruckpegel	$L_{PA} = 63 \text{ dB(A)}$
Schallleistungspegel	$L_{WA} = 74 \text{ dB(A)}$
Unsicherheit	$K = 3 \text{ dB}$



VORSICHT

**Beim Arbeiten eintretender Schall
Schädigung des Gehörs**

- Gehörschutz benutzen.

Schwingungsemissionswert a_h (Vektorsumme dreier Richtungen) und Unsicherheit K ermittelt entsprechend 62841:

Schrauben	$a_h = < 2,5 \text{ m/s}^2$ $K = 1,5 \text{ m/s}^2$
Bohren in Metall	$a_h = 3,0 \text{ m/s}^2$ $K = 1,5 \text{ m/s}^2$

Die angegebenen Emissionswerte (Vibration, Geräusch)

- dienen dem Maschinenvergleich,
- eignen sich auch für eine vorläufige Einschätzung der Vibrations- und Geräuschbelastung beim Einsatz,
- repräsentieren die hauptsächlichen Anwendungen des Elektrowerkzeugs.

**VORSICHT**

Emissionswerte können von den angegebenen Werten abweichen. Dies hängt ab von der Verwendung des Werkzeugs und der Art des bearbeiteten Werkstücks.

- ▶ Die tatsächliche Belastung während des gesamten Betriebszyklus muss beurteilt werden.
- ▶ Abhängig von der tatsächlichen Belastung müssen geeignete Sicherheitsmaßnahmen zum Schutz des Bedieners festgelegt werden.

3 Bestimmungsgemäße Verwendung

Akku-Bohrschrauber geeignet

- zum Ein- und Festschrauben von Schrauben,
- zum Bohren in Metall, Holz, Kunststoffen und ähnlichen Materialien.

Nicht bestimmt zum Einspannen von anderen Werkzeugen als Bohrer und Bit, z.B. Lochsägen, Rührstäben, Metallbürsten.

Ladegerät MXC geeignet

- zum Aufladen der aufgeführten Akkupacks.
- nur für Innengebrauch.



Bei nicht bestimmungsgemäßem Gebrauch haftet der Benutzer; dazu zählt auch industrieller Dauerbetrieb.

4 Technische Daten

Akku-Bohrschrauber	TXS
Motorspannung	10,8 V
Leerlaufdrehzahl*	
1. Gang	0 - 430 min ⁻¹
2. Gang	0- 1300 min ⁻¹
max. Drehmoment weicher/ harter Schraubfall	10/ 16 Nm
Drehmoment einstellbar	0,3 - 3,4 Nm
Bohrfutter-Spannbereich	1 - 10 mm
Bohrdurchmesser max. Holz/ Metall	12/ 8 mm
Werkzeugaufnahme in Bohrspindel	1/4"

Akku-Bohrschrauber	TXS
Gewicht entsprechend EPTA-Procedure 01:2014 (mit Akkupack + Bohrfutter)	1,1 kg
Gewicht mit Akkupack + Centrotec	0,9 kg

* Drehzahl-Angaben mit voll geladenem Akkupack.



Weitere technische Daten zum Ladegerät und zum mitgelieferten Akkupack sind auf Seite 6 angegeben.

5 Geräteelemente

- [1-1]** Symbol Bohren
- [1-2]** Einstellrad Drehmoment
- [1-3]** Markierung Drehmoment/Bohrstellung
- [1-4]** Gang-Schalter
- [1-5]** Schalter für Rechts-/Links-Lauf
- [1-6]** Ein-/Ausschalter
- [1-7]** Gürtel-Clip
- [1-8]** Isolierte Griffflächen (grau schattierter Bereich)
- [1-9]** Taste zum Lösen des Akkupacks
- [1-11]** Bit-Depot
- [1-10]** LED-Lampe mit Kapazitätsanzeige
- [3A]** Wandbefestigung Ladegerät

Die angegebenen Abbildungen befinden sich am Anfang der Betriebsanleitung.

6 Inbetriebnahme

6.1 Akkupack wechseln [2]



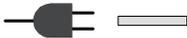
Akkupack ist bei Lieferung sofort einsatzbereit und kann jederzeit aufgeladen werden.



Seite des Gürtel-Clips **[2-1]** ist bei abgenommenem Akkupack wechselbar.

6.2 Akkupack laden [3]

Die LED **[3-1]** des Ladegeräts zeigt den jeweiligen Betriebszustand des Ladegerätes an.

-  **LED gelb - Dauerlicht**
Ladegerät ist betriebsbereit.
-  **LED grün - schnelles Blinken**
Akkupack wird mit maximalem Strom geladen.
-  **LED grün - langsames Blinken**
Akkupack ist zu 80 % geladen und wird mit reduziertem Strom weiter geladen.
-  **LED grün - Dauerlicht**
Akkupack ist aufgeladen.
-  **LED rot - Blinken**
Allgemeine Fehleranzeige, z. B. keine vollständige Kontaktierung, Kurzschluss, Akkupack defekt, usw..
-  **LED rot - Dauerlicht**
Akkutemperatur ist außerhalb der zulässigen Grenzwerte (0 °C bis 45 °C).

7 Einstellungen



VORSICHT

Verletzungsgefahr

- ▶ Einstellungen nur bei ausgeschaltetem Elektrowerkzeug!

7.1 Drehrichtung ändern [1-5]

- Schalter nach links = Rechtslauf
- Schalter nach rechts = Linkslauf

7.2 Gang wechseln [1-4]

- Gang-Schalter nach vorne (Ziffer 1 sichtbar) = 1. Gang
- Gang-Schalter nach hinten (Ziffer 2 sichtbar) = 2. Gang

7.3 Drehmoment einstellen [1-2]

Die Markierung [1-3] zeigt auf die gewählte Stellung.

Bohren

Markierung zeigt auf Bohrersymbol [1-1] = maximales Drehmoment.

Schrauben

Drehmoment entsprechend Einstellung:
Stellung 1 = kleines Drehmoment
Stellung 12 = hohes Drehmoment

8 Werkzeugaufnahme, Vorsatzgeräte



WARNUNG

Verletzungsgefahr

- ▶ Vor allen Arbeiten am Elektrowerkzeug den Akkupack vom Elektrowerkzeug abnehmen.



VORSICHT

Verletzungsgefahr durch heißes und scharfes Werkzeug

- ▶ Keine stumpfen und defekten Einsatzwerkzeuge verwenden.
- ▶ Schutzhandschuhe tragen.

Die Bestellnummern für Zubehör und Werkzeuge finden Sie in Ihrem Festool Katalog oder im Internet unter „www.festool.de“.

8.1 CENTROTEC Werkzeugfutter [4]

Schneller Wechsel von Werkzeugen mit CENTROTEC-Schaft



CENTROTEC-Werkzeuge nur in CENTROTEC-Werkzeugfutter einspannen.

8.2 Bohrfutter BF-FX 10 [5]

Zum Einspannen von Bohrern und Bits mit max. Schaftdurchmesser 10 mm.



Werkzeug zentrisch im Bohrfutter einspannen.

8.3 Winkelvorsatz XS-AS [6]

(Zubehör) Bohren und Schrauben im rechten Winkel zum Elektrowerkzeug.



Der Winkelvorsatz lässt sich in 16 verschiedenen Winkeleinstellungen einrasten.

8.4 Werkzeugaufnahme in der Bohrspindel [7]

Bits können direkt in der Innensechskantaufnahme der Bohrspindel eingesetzt werden.

9 Arbeiten mit dem Elektrowerkzeug



WARNUNG

Verletzungsgefahr

- ▶ Werkstück so befestigen, dass es sich beim Bearbeiten nicht bewegen kann.

9.1 Ein-/Ausschalten [1-6]

Drücken = EIN, Loslassen = AUS

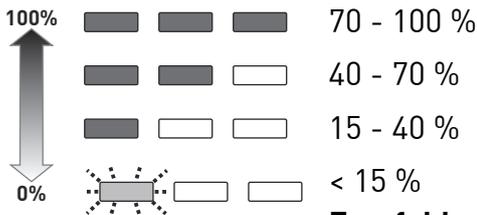


Je nach Druck auf den Ein-/Ausschalter ist die Drehzahl stufenlos steuerbar.

9.2 LED-Lampe mit Kapazitätsanzeige

Die LED-Lampe [1-10] leuchtet bei gedrücktem Ein-/Ausschalter [1-6].

Nach Loslassen des Ein-/Ausschalters [1-6] zeigt die Kapazitätsanzeige für einige Sekunden an der LED-Lampe [1-10] den Ladezustand des Akkupacks an:



Empfehlung:

Akkupack vor weiterer Verwendung laden.

9.3 Bit-Depot [1-11]

Magnetisch, zur Aufnahme von Bits oder Bithaltern.

9.4 Warnsignale

Elektrowerkzeug schaltet ab, Kapazitätsanzeige blinkt: Akkupack ist leer.

- ▶ Akkupack wechseln.

Elektrowerkzeug schaltet ab, Kapazitätsanzeige blinkt nicht: Elektrowerkzeug ist überhitzt oder wurde überlastet.

- ▶ Elektrowerkzeug weniger belasten.
- ▶ Elektrowerkzeug abkühlen lassen.

10 Wartung und Pflege



WARNUNG

Verletzungsgefahr, Stromschlag

- ▶ Vor allen Wartungs- und Pflegearbeiten stets den Akkupack von dem Elektrowerkzeug abnehmen.
- ▶ Alle Wartungs- und Reparaturarbeiten, die ein Öffnen des Motorgehäuses erfordern, dürfen nur von einer autorisierten Kundendienstwerkstatt durchgeführt werden.



Kundendienst und Reparatur
nur durch Hersteller oder durch Servicewerkstätten. Nächstgelegene Adresse unter: www.festool.de/service



Nur original Festool Ersatzteile verwenden! Bestell-Nr. unter: www.festool.de/service

Folgende Hinweise beachten

- Die Lüftungsöffnungen am Elektrowerkzeug frei und sauber halten, damit die Kühlung gewährleistet ist.
- Die Anschlusskontakte am Elektrowerkzeug, Ladegerät und Akkupack sauber halten.

Hinweise zu Akkupacks

- Lagerung an trockenem, kühlen Ort bei einer Temperatur von 5 °C bis 25 °C.
- Akkupacks vor Feuchtigkeit und Wasser sowie vor Hitze schützen.
- Leere Akkupacks nicht länger als ca. einen Monat im Ladegerät stecken lassen, wenn das Ladegerät vom Netz getrennt ist. Gefahr der Tiefentladung!
- Werden Lilon-Akkupacks längere Zeit ohne Benutzung gelagert, sollten sie mit 40 % Kapazität (ca. 15 min Ladedauer) aufgeladen sein.
- Zur Vermeidung von Kurzschlüssen sollte der Akkupack in seiner mitgelieferten Verpackung aufbewahrt werden.

11 Umwelt



Gerät nicht in den Hausmüll werfen!

Geräte, Zubehör und Verpackungen einer umweltgerechten Wiederverwertung zuführen. Geltende nationale Vorschriften beachten.

Nur EU: Gemäß Europäischer Richtlinie über Elektro- und Elektronik-Altgeräte und Umsetzung in nationales Recht, müssen verbrauchte Elektrowerkzeuge getrennt gesammelt und einer umweltgerechten Wiederverwertung zugeführt werden.

Informationen zur REACH: www.festool.com/reach

12 Transport

Die enthaltenen Li-Ion Akkupacks unterliegen den Anforderungen des Gefahrgutrechts. Der Benutzer muss sich vor dem Transport über die örtlichen Vorschriften informieren. Beim Versand durch Dritte (z.B.: Lufttransport oder Spedition) sind besondere Anforderungen zu beachten. Hier muss bei der Vorbereitung des Versandstückes ein Gefahrgut-Experte hinzugezogen werden. Den Akkupack nur versenden, wenn er unbeschädigt ist. Beim Versand die örtlichen Vorschriften beachten. Beachten Sie eventuelle weiterführende nationale Vorschriften.

Contents

1 Symbols..... 14
 2 Safety warnings..... 14
 3 Intended use..... 15
 4 Technical data..... 16
 5 Machine features..... 16
 6 Operation..... 16
 7 Settings..... 16
 8 Tool holder, attachments..... 17
 9 Working with the power tool..... 17
 10 Service and maintenance..... 18
 11 Environment..... 18
 12 Transportation..... 18

1 Symbols

-  Warning of general danger
-  Warning of electric shock
-  Read the operating manual and safety instructions.
-  Wear ear protection.
-  Wear protective gloves.
-  Wear a dust mask.
-  Wear protective goggles.
-  Do not dispose of it with domestic waste.
-  Inserting the battery pack
-  Removing the battery pack
-  Tip or advice
-  Handling instruction
-  Permitted temperature range
-  Safety class II
-  Weight
-  Charging times
-  Mains voltage (input) and frequency

-  Voltage (output)
-  Rapid charging max.
-  Capacity
-  # Number of cells

2 Safety warnings

2.1 General power tool safety warnings

 **WARNING! Read all safety warnings, instructions, illustrations and specifications provided with this power tool.** Failure to follow all instructions listed below may result in electric shock, fire and/or serious injury.

Save all warnings and instructions for future reference.

The term "power tool" used in the safety instructions refers to mains-powered power tools (with power cable) or battery-powered power tools (without power cable).

2.2 Machine-specific safety notices for cordless drills

- **Hold the power tool by insulated gripping surfaces, when performing an operation where the cutting accessory or fasteners may contact hidden wiring.** Cutting accessory contacting a "live" wire may make exposed metal parts of the power tool "live" and could give the operator an electric shock.
- **Use suitable detectors to determine if utility lines are hidden in the work area or call the local utility company for assistance.** Contact with electric lines can lead to fire and electric shock. Damaging a gas line can lead to explosion. Penetrating a water line causes property damage or may cause an electric shock.



- **Wear suitable personal protective equipment:** ear protection, safety goggles, a dust mask for work which generates dust, and protective gloves when working with raw materials and when changing tools.

 **CAUTION! Power tool can block and cause sudden kickback!** Switch off immediately!

- Do not lock the on/off switch permanently!

Safety instructions when using long drill bits

- **a) Never operate at higher speed than the maximum speed rating of the drill bit.** At higher speeds, the bit is likely to bend if allowed to rotate freely without contacting the workpiece, resulting in personal injury.
- **b) Always start drilling at low speed and with the bit tip in contact with the workpiece.** At higher speeds, the bit is likely to bend if allowed to rotate freely without contacting the workpiece, resulting in personal injury.
- **c) Apply pressure only in direct line with the bit and do not apply excessive pressure.** Bits can bend causing breakage or loss of control, resulting in personal injury.

2.3 Machine-specific safety instructions for battery pack and charger

- This charger can be operated by persons with reduced physical, sensory or mental capabilities or a lack of practical experience and knowledge, provided they are supervised or have been instructed to use the machine safely and understand the dangers of machine operation. **Children** are not allowed use or play with the machine.
- Do not open the battery pack or charger.
- Protect the charger from metal components (e.g. swarf) and liquids.
- **Do not use power adapters or battery packs from other manufacturers to operate the cordless power tool. Do not use any charger from other manufacturers for charging the battery pack.** The use of impermissible accessories may result in electric shock and / or serious accidents!
- Protect the battery pack from heat > 50 °C or constant heat sources such as sunlight or naked flames.
- Never use water to extinguish burning Li-ion battery packs; always use sand or a fire blanket.
- Check the plug and the cable regularly in order to prevent a hazard. In the event of damage, these must be replaced by an authorised service workshop only.
- Always pull the mains plug out of the socket when the charger is not in use.

2.4 Emission levels

The levels determined in accordance with 62841 are typically:

Sound pressure level	$L_{PA} = 63 \text{ dB(A)}$
Sound power level	$L_{WA} = 74 \text{ dB(A)}$
Uncertainty	$K = 3 \text{ dB}$

CAUTION

Noise generated when working
Risk of damage to hearing

- ▶ Use ear protection.

Vibration emission level a_h (vector sum for three directions) and uncertainty K measured in accordance with 62841:

Fastening	$a_h = < 2.5 \text{ m/s}^2$ $K=1.5 \text{ m/s}^2$
Drilling in metal	$a_h = 3.0 \text{ m/s}^2$ $K=1.5 \text{ m/s}^2$

The specified emission levels (vibration, noise)

- are used to compare machines.
- They are also used for making preliminary estimates regarding vibration and noise load during operation.
- They represent the primary applications of the power tool.

CAUTION

The emission values may deviate from the specified values. This is dependent on how the tool is used and the type of workpiece being machined.

- ▶ The actual load during the entire operating cycle must be evaluated.
- ▶ Depending on the actual load, suitable protective measures must be defined in order to protect the operator.

3 Intended use

Cordless drill suitable

- for screwing in and tightening screws,
- for drilling in metal, wood, plastics and similar materials.

Not intended for clamping tools other than drills and drill bits, e.g. compass saws, stirring rods, metal brushes.

Charger MXC suitable

- for charging the listed battery packs.
- only for indoor use.



The user is liable for improper or non-intended use; this also includes continuous industrial operation.

4 Technical data

Cordless drill	TXS
Motor voltage	10.8 V
No-load speed*	
1st gear	0–430 rpm
2nd gear	0–1300 rpm
Max. torque soft/hard screwdriving applica- tion	10/16 Nm
Adjustable torque	0.3–3.4 Nm
Chuck clamping range	1–10 mm
Max. drill diameter	
Wood/metal	12/8 mm
Tool holder in drill spindle	1/4"
Weight (incl. battery pack and chuck) as per EPTA procedure 01:2014	1.1 kg
Weight incl. battery pack and Centrotec	0.9 kg

* Speed values based on fully charged battery pack.



More technical data about the charger and the supplied battery pack can be found on page 6.

5 Machine features

- [1-1]** Drilling symbol
- [1-2]** Torque thumbwheel
- [1-3]** Torque/drilling position marking
- [1-4]** Gear switch
- [1-5]** Right/left switch
- [1-6]** On/Off switch
- [1-7]** Belt clip
- [1-8]** Insulated gripping surfaces (grey shaded area)
- [1-9]** Button for releasing the battery pack
- [1-11]** Bit store
- [1-10]** LED lamp with capacity indicator
- [3A]** Wall mount for charger

The specified illustrations appear at the beginning of the Operating Instructions.

The specified illustrations appear at the beginning of the Operating Instructions.

6 Operation

6.1 Changing the battery pack [2]



Battery pack is ready for use immediately upon delivery and can be charged at any time.



Side of the belt clip **[2-1]** can be replaced when battery pack is removed.

6.2 Charging the battery pack [3]

The LED **[3-1]** on the charger indicates the respective operating status of the charger.



LED yellow - continuous light

Charger is ready to use.



LED green - light flashes quickly

Battery pack is charged to maximum capacity.



LED green - light flashes slowly

Battery pack is charged to 80% and with reduced current.



LED green - continuous light

Battery pack is charged.



LED red - light flashes

General fault indicator, e.g. incomplete contact, short circuit, defective battery pack, etc.



LED red - continuous light

Battery temperature is outside permissible limit values (0 °C to 45 °C).

7 Settings



CAUTION

Risk of injury

- Only adjust the settings when the power tool is switched off.

7.1 Changing direction of rotation [1-5]

- Switch to the left = clockwise rotation
- Switch to the right = counterclockwise rotation

10 Service and maintenance



WARNING

Risk of injury, electric shock

- ▶ Always remove the battery pack from the power tool before performing any maintenance or service work.
- ▶ All maintenance and repair work which requires the motor housing to be opened should always be carried out by an authorised service workshop.



Customer service and repairs must only be carried out by the manufacturer or service workshops. Find the nearest address at: www.festool.co.uk/service



Always use original Festool spare parts. Order no. at: www.festool.co.uk/service

Note the following information

- Keep the ventilation slits on the machine free and clean to ensure adequate cooling.
- Keep the contacts on the machine, charger and battery pack clean.

Information on battery packs

- Store in a cool, dry place at a temperature between 5 °C and 25 °C.
- Protect battery packs from moisture, water and heat.
- Do not leave empty battery packs in a charger disconnected from the mains power supply for longer than one month. Danger of deep discharge!
- If you intend to store li-ion battery packs for longer periods without use, you should charge them to 40 % capacity (approx. 15 min charging time).
- To avoid short circuits the battery pack should be stored in the packaging supplied.

11 Environment



Do not dispose of the device in the household waste! Recycle devices, accessories and packaging. Observe applicable national regulations.

EU only: In accordance with European Directive 2002/96/EC on waste electrical and electronic equipment and implementation in national law,

used power tools must be collected separately and handed in for environmentally friendly recycling.

Information on REACH: www.festool.com/reach

12 Transportation

The Li-ion battery packs included are subject to the requirements of the legislation on hazardous goods. The user must familiarise themselves with the local regulations prior to transport. Special requirements apply to shipping via third parties (e.g. air transport or haulage) and these must be observed. When preparing the item to be sent, a dangerous goods expert must be consulted. Only return the battery pack if it is undamaged. Observe local regulations when shipping. Observe any further national regulations.