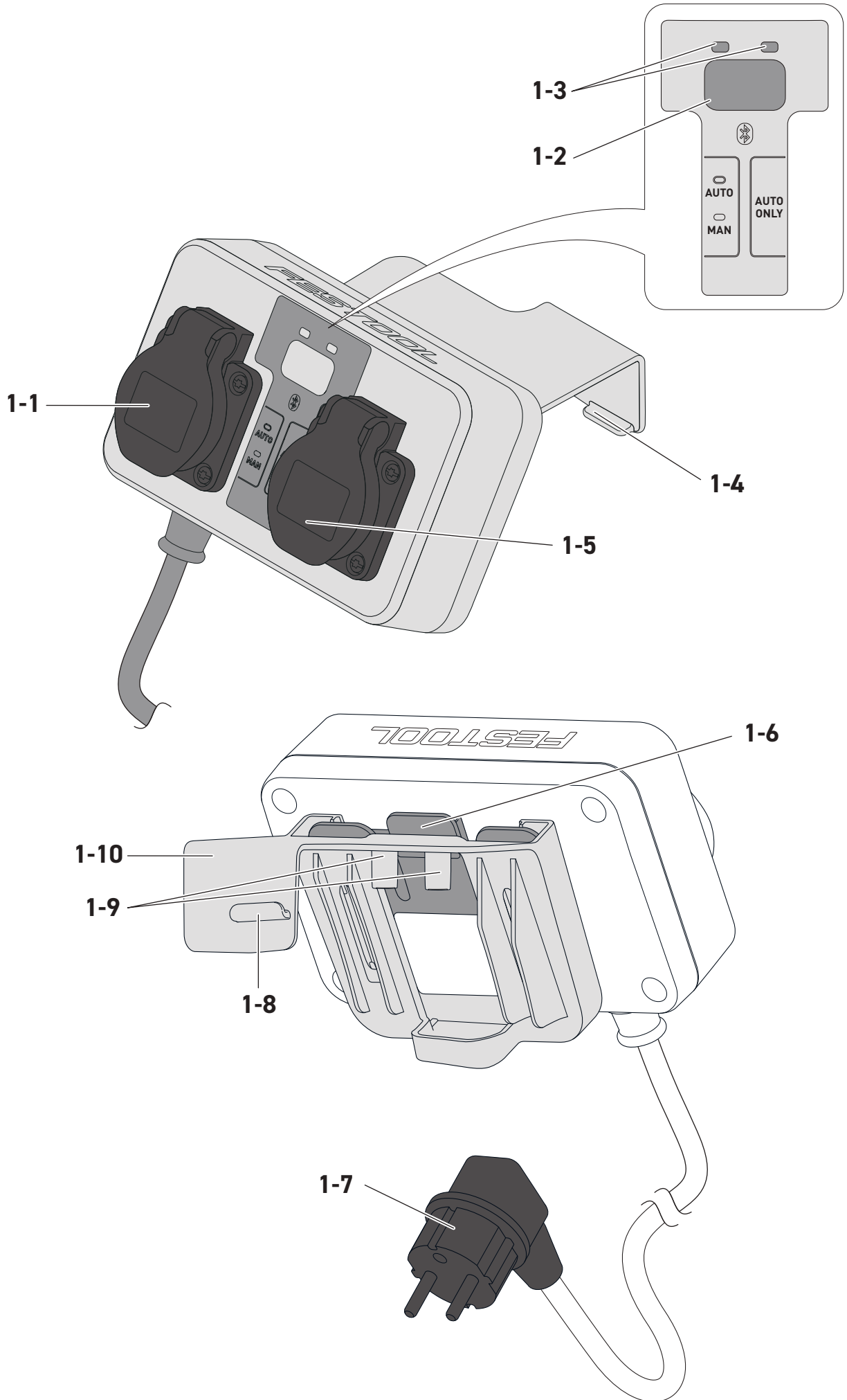


de	Originalbetriebsanleitung	7	lv	Orīginālā lietošanas pamācība	67
en	Original instructions	11	lt	Originali naudojimo instrukcija	71
fr	Notice d'utilisation d'origine	15	sl	Originalna navodila za uporabo	75
es	Manual de instrucciones original	19	hu	Eredeti használati utasítás	79
it	Istruzioni d'esercizio originali	23	el	Πρωτότυπο οδηγιών χρήσης	83
nl	Originele gebruiksaanwijzing	27	sk	Originálny návod na obsluhu	87
sv	Originalbruksanvisning	31	ro	Manualul de utilizare original	91
fi	Alkuperäiset käyttöohjeet	34	ko	원본 사용 설명서	95
da	Original brugsanvisning	38			
nb	Original bruksanvisning	41			
pt	Manual de instruções original	44			
cs	Původní návod k obsluze	48			
pl	Oryginalna instrukcja obsługi	52			
bg	Оригинална инструкция за експлоатация	56			
et	Originaalkasutusjuhend	60			
hr	Originalne upute za uporabu	63			

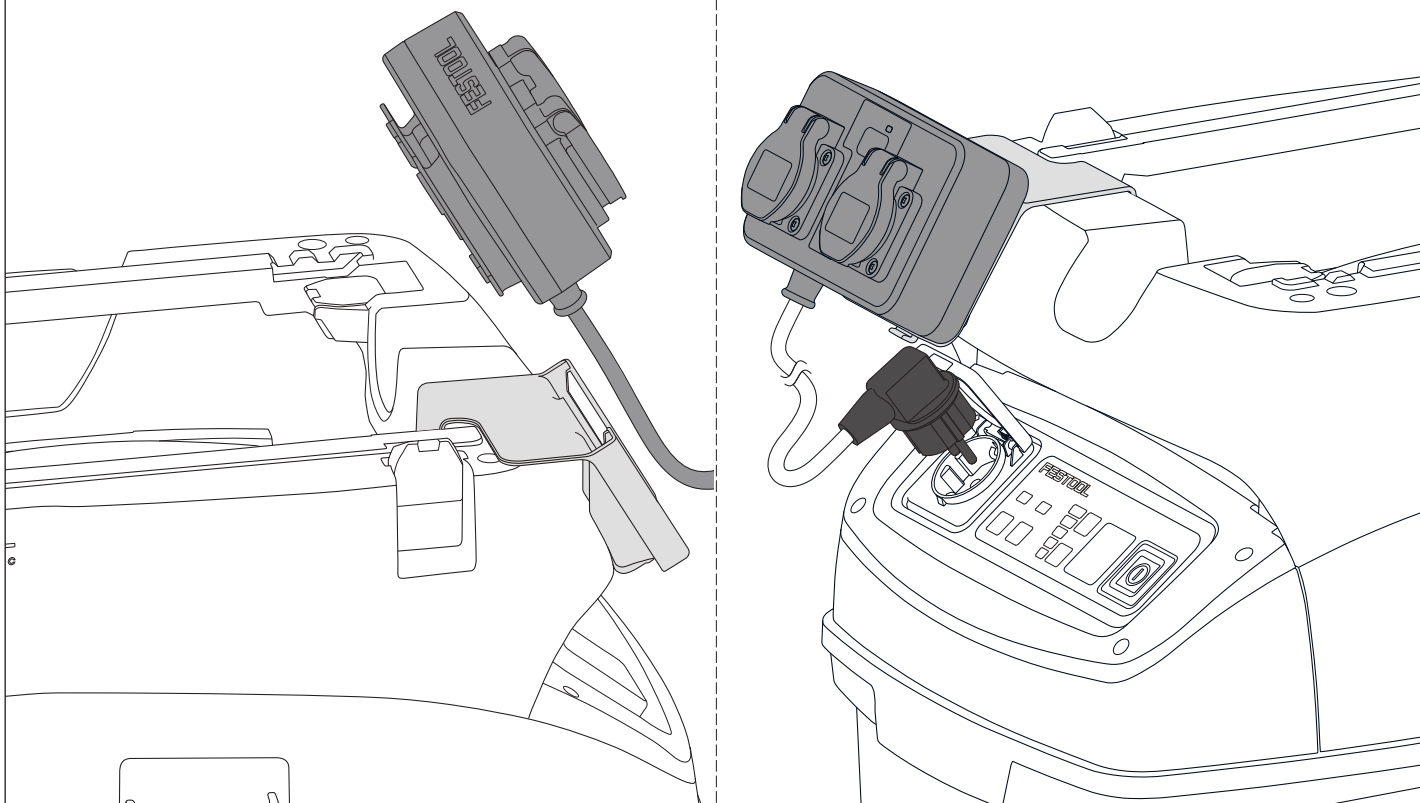
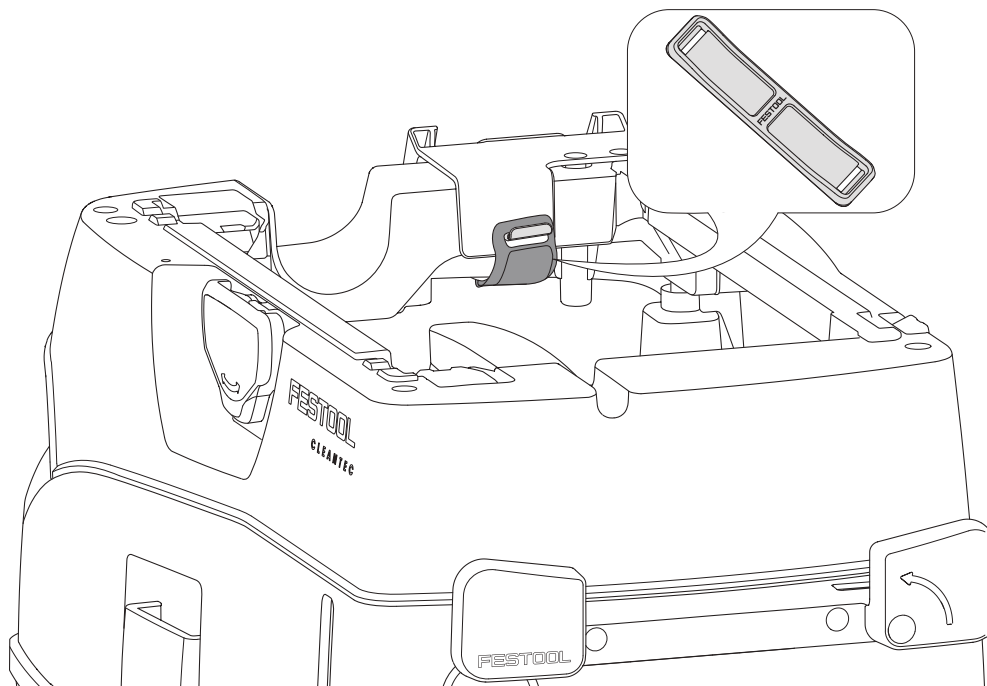
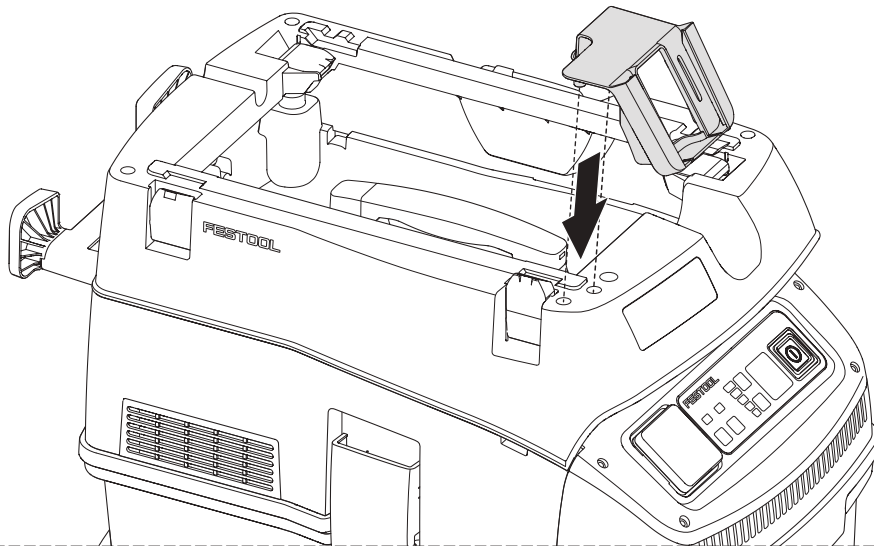
SD I-CT26-48



1



2



de: EU-Konformitätserklärung. Wir erklären in alleiniger Verantwortung, dass dieses Produkt mit allen relevanten Anforderungen folgender EU-Richtlinien übereinstimmt, und folgende Normen oder normative Dokumente zugrunde gelegt wurden:

en: EU Declaration of Conformity. We declare under sole responsibility that this product complies with all the relevant requirements in the following EU Directives, and following standards or normative documents were applied:

fr: Déclaration de conformité de l'UE. Nous déclarons, sous notre seule responsabilité, que ce produit satisfait à toutes les exigences pertinentes des directives UE suivantes et repose sur les normes ou documents normatifs suivants:

es: Declaración UE de conformidad. Declaramos bajo nuestra responsabilidad que este producto cumple todos los requisitos relevantes de las siguientes directivas de la UE y que se han tomado como base las siguientes normas o documentos normativos:

bg: ЕС декларация за съответствие. Ние заявяваме на собствена отговорност, че настоящият продукт съответства на всички релевантни изисквания на следните Директиви на ЕС и следните стандарти и нормативни документи са взети под внимание:

cs: Prohlášení o shodě EU. Prohlašujeme s veškerou odpovědností, že tento výrobek splňuje všechny příslušné požadavky následujících směrnic EU a že byly použity následující normy nebo normativní dokumenty:

da: EU-overensstemmelseserklæring. Vi erklærer med eneansvar, at dette produkt er i overensstemmelse med alle relevante krav i følgende EU-direktiver, og at følgende standarder eller normative dokumenter danner grundlag for det:

el: Δήλωση συμμόρφωσης ΕΕ. Δηλώνουμε με αποκλειστική μας ευθύνη, ότι αυτό το προϊόν συμμορφώνεται με όλες τις σχετικές απαιτήσεις των ακόλουθων οδηγιών της ΕΕ και ότι έχουν χρησιμοποιηθεί τα ακόλουθα πρότυπα ή κανονιστικά έγγραφα:

et: EL-vastavusdeklaratsioon. Kinnitame ainuvastutajatena, et käesolev toode vastab järgmistele Euroopa Liidu direktiivide nõuetele ning on kooskõlas järgmistele standardite ja normatiivsete dokumentidega:

fi: EU-vaatimustenmukaisuusvakuutus. Vakuutamme yksinomaisella vastuulla, että tämä tuote täyttää seuraavien EU-direktiivien kaikki olennaiset vaatimukset ja se on seuraavien standardien tai standardiasiakirjojen mukainen:

hr: EU izjava o skladnosti. Izjavljujemo pod vlastitom odgovornošću da je ovaj proizvod u skladu sa svim važnim zahtjevi- ma sljedećih Direktiva EU i da se polazilo od sljedećih normi ili normativnih dokumenata:

hu: EU megfelelőségi nyilatkozat. Kizárólagos felelősségünk tudatában kijelentjük, hogy ez a termék az alábbi EU-irányelvek minden vonatkozó követelményének megfelelően az alábbi szabványok vagy normatív dokumentumok alapul vételével:

it: Dichiarazione di conformità UE. Dichiariamo sotto nostra unica responsabilità che il presente prodotto sia conforme a tutti i requisiti di rilevanza definiti dalle seguenti Direttive UE e che siano stati applicati le seguenti norme o i seguenti documenti normativi:

lt: ES atitikties deklaracija. Prisiimdami visą atsakomybę pareiškiamo, kad šis gaminyš tenkina visus svarbius toliau nurodytų ES direktyvų reikalavimus, ir kad jį projektuojant, buvo panaudotos toliau nurodytos normos arba normatyviniai dokumentai:

lv: ES atbilstības deklarācija. Mēs ar pilnu atbildību paziņojam, ka šis izstrādājums atbilst visām svarīgākajām šādu EK direktīvu prasībām un ir izgatavots atbilstoši šādiem standartiem vai normatīvajiem dokumentiem:

nb: EU-samsvarserklæring. Vi erklærer under eneansvar at dette produktet oppfyller alle relevante krav i følgende EU-di- rektiver og at følgende standarder eller normative dokumenter er blitt lagt til grunn:

nl: EU-conformiteitsverklaring. Wij verklaren en stellen ons ervoor verantwoordelijk dat dit product volledig voldoet aan alle volgende EU-richtlijnen en volgende normen of normatieve documenten daaraan ten grondslag gelegd werden:

pl: Deklaracja zgodności UE. Niniejszym oświadczamy nawłasną odpowiedzialność, że produkt ten spełnia wszystkie obowiązujące wymogi następujących dyrektyw UE, norm lub dokumentów normatywnych.

pt: Declaração de conformidade UE. Sob nossa inteira responsabilidade, declaramos que este produto está de acordo com todas as exigências relevantes das seguintes diretivas UE, tendo sido tomadas por base as seguintes normas ou documentos normativos:

ro: Declarație de conformitate UE. Declarăm pe proprie răspundere că acest produs este conform cu toate cerințele relevante din următoarele directive UE și că se bazează pe următoarele norme sau documente normative:

ru: Декларация о соответствии ЕС. Мы со всей ответственностью заявляем, что данная продукция соответствует всем применимым требованиям следующих Директив ЕС, стандартов и нормативных документов:

sk: EÚ vyhlásenie o zhode. Zodpovedne vyhlasujeme, že tento produkt súhlasí so všetkými relevantnými požiadavkami nasledujúcich smerníc EÚ a vychádza z nasledujúcich noriem alebo normatívnych dokumentov:

sl: EU izjava o skladnosti. S polno odgovornostjo izjavljamo, da je ta proizvod skladen z vsemi veljavnimi zahtevami naslednjih direktiv EU in da izpolnjuje zahteve naslednjih standardov ali normativnih dokumentov:

sv: EU-försäkran om överensstämmelse. Vi förklarar på eget ansvar att denna produkt uppfyller alla relevanta krav enligt följande EU-direktiv och baseras på följande normer eller normgivande dokument:

Steckdosen- und Druckluftmodul / Electrical outlet- and compressed air module	Seriennummer / Serial number * T-Nr.
SD I-CT26-48	10816157, 10816154, 10774624, 10816156, 10712299, 10816158
DL I-CT26-48	10774927, 10816166



2014/53/EU, 2011/65/EU

EN 55014-1:2017 + A11:2020,
EN 55014-2:1997 + A1:2001 + A2:2008 + AC:1997,
EN 55032:2015 + A11:2020,
EN 62311:2008,
EN 300 328 V2.2.2,
EN 303 446-1 V1.2.1,
EN 301 489-1 V1.9.2,
EN IEC 63000:2018



We as the manufacturer declare under our sole responsibility that the product(s) fulfill(s) all the relevant provisions of the following UK Regulations and are manufactured in accordance with the following designated standards:

S.I. 2017/1206 Radio Equipment Regulations 2017

S.I. 2021/422 Restriction of the Use of Certain Hazardous Substances in Electrical and Electronic Equipment Regulations 2012

BS EN IEC 55014-1:2021,
BS EN IEC 55014-2:2021,
BS EN 55032:2015 + A11:2020,
BS EN IEC 62311:2020,
EN 300 328 V2.2.2,
EN 303 446-1 V1.2.1,
EN 301 489-1 V1.9.2,
BS EN IEC 63000:2018

Unterzeichnet für und im Namen von/ Signed on behalf of and in name of:

Festool GmbH

Wertstr. 20, 73240 Wendlingen, GERMANY

Wendlingen, 2024-06-21

Markus Stark

Leiter Forschung & Entwicklung Produkte
Head of Research & Development Products


Tim Weber

Leiter Produktkonformität
Head of Product Compliance

Inhaltsverzeichnis

1	Sicherheitshinweise.....	7
2	Symbole.....	7
3	Geräteelemente.....	7
4	Technische Daten.....	8
5	Bestimmungsgemäße Verwendung.....	8
6	Inbetriebnahme.....	8
7	Einstellungen.....	9
8	Wartung und Pflege.....	9
9	Umwelt.....	9
10	Allgemeine Hinweise.....	9

1 Sicherheitshinweise

 **WARNUNG! Lesen Sie alle Sicherheitshinweise und Anweisungen.** Versäumnisse bei der Einhaltung der Sicherheitshinweise und Anweisungen können elektrischen Schlag, Brand und/oder schwere Verletzungen verursachen.

Bewahren Sie alle Sicherheitshinweise und Anweisungen für die Zukunft auf.

1.1 Sicherer Umgang mit dem Gerät

- **Modul nicht Stand-alone als Schalteinheit benutzen.** Modul nur am verbundenen Absaugmobil verwenden. Bei unbeaufsichtigtem Betrieb besteht die Gefahr der Brandentwicklung.
- **Nur wenn nach Sichtprüfung intakt,** in trockener Umgebung, nach Einweisung arbeiten!
- **Steckdose am Gerät** nur für den angegebenen Zweck verwenden!
- **Regelmäßig den Stecker und das Kabel prüfen**, um eine Gefährdung zu vermeiden. Diese bei Beschädigung ausschließlich von einer autorisierten Kundendienstwerkstatt erneuern lassen.
- **Gerät nur in den Technischen Daten** (siehe Kapitel 4) **angegebenen Betriebsgrenzen betreiben.**
- **Nicht mehr als eine Maschine gleichzeitig betreiben.** Es besteht die Gefahr der Brandentwicklung.
- **Kein serielles Koppeln zulässig.** Gerät nicht mit Verlängerungsleitung oder Mehrfachsteckdosenleiste verbinden.
- **Betrieb nur** an schutzgeerdeten Steckdosen.
- **Vor Betrieb** auf Beschädigungen prüfen.
- **Anschlüsse und elektrische Kontakte nicht** mit Fingern, Schmuck oder anderen metallischen Gegenständen **berühren.**
- **Nicht nass reinigen** (insbesondere nicht mit einem Hochdruckreiniger).

- **Keine Chemikalien, Kraft- und Schmierstoffe verwenden** (z. B. zur Reinigung).

1.2 Verbraucher anschließen

- **Zu jedem Zeitpunkt lokale Vorschriften zum sicheren Betrieb von elektrischen Verbrauchern einhalten, insbesondere bei Betrieb an mobilen Stromerzeugern.**
- **Vorzugsweise Verbraucher mit Wiederanlaufschutz verwenden.**
- **Keine defekten Verbraucher verwenden.** Verbraucher inkl. Netzanschlussleitung müssen in technisch einwandfreiem Zustand sein.
- **Im Betrieb mit angeschlossenen Verbrauchern auf sicheren Stand achten** (guten Zugang zum angeschlossenen Verbraucher und ausreichend Kabellänge gewährleisten; Ladekabel und Netzanschlussleitung des Verbrauchers nicht unter Zug setzen).
- **Vor Anschluss von Verbrauchern gewährleisten, dass Verbraucher ausgeschaltet sind.**
- **Angeschlossene Verbraucher nach Gebrauch stets ausschalten.**

2 Symbole



Warnung vor allgemeiner Gefahr



Warnung vor Stromschlag



Betriebsanleitung, Sicherheitshinweise lesen!



Atemschutz tragen.



Tipp, Hinweis



Handlungsanweisung



Nicht in den Hausmüll geben.



CE-Konformitätskennzeichnung

3 Geräteelemente

- [1-1] Programmierbare Steckdose
- [1-2] Verbindungstaste
- [1-3] Verbindungsanzeige
- [1-4] Rastnase

- [1-5]** Gerätesteckdose mit Ein-/ Ausschalt-automatik
- [1-6]** Verriegelung
- [1-7]** Netzstecker
- [1-8]** Halterung für Gummiband

[1-9] Stifte zur Montage

[1-10] Modulträger

Die angegebenen Abbildungen befinden sich am Anfang der Betriebsanleitung.

4 Technische Daten

Steckdosenmodul	SD I-CT26-48	
Anschlusswert an Gerätesteckdose max.	EU, F, BEL, KR CH DK GB US AU CN	3520 W 2300 W 3680 W 2990 W 1800 W 2400 W 2200 W
Länge der Netzanschlussleitung	40 cm	
Schutzart	IP44	
Frequenz	2402 Mhz – 2480 Mhz	
Äquivalente isotrope Strahlungsleistung (EIRP)	< 10 dBm	
Abmessung L x B x H	160 x 122 x 85 mm ^[1]	
Gewicht	0,5 kg	

5 Bestimmungsgemäße Verwendung

Steckdosenmodul geeignet zum

- Anschluss von bis zu zwei elektrischen Werkzeugen.
- Verwenden als permanente Stromzufuhr oder mit Einschaltautomatik.
- Verwenden mit Festool Absaugmobilen der Baureihe CT 26 - CT 48.

 Bei nicht bestimmungsgemäßigem Gebrauch haftet der Benutzer.

6 Inbetriebnahme



WARNUNG

Unzulässige Spannung oder Frequenz! Unfallgefahr

- ▶ Angaben auf Typenschild beachten.
- ▶ Länderbesonderheiten beachten.



VORSICHT

Gesundheitsgefährdende Stäube

Verletzung der Atemwege

- ▶ Beim Betrieb von Elektro- oder Druckluftwerkzeugen darauf achten, dass das verbundene Absaugmobil eingeschaltet ist.
- ▶ Beim Betrieb von Elektrowerkzeugen an der linken Steckdose darauf achten, dass der Betriebsmodus Einschaltautomatik (Auto) eingestellt ist.

Modul einsetzen [2]

- ▶ Den Modulträger **[1-10]** mittels Stiften **[1-9]** in die dafür vorgesehene Aussparung am Absaugmobil einsetzen.
- ▶ Den Modulträger so weit nach unten drücken, bis dieser hörbar an der Unterseite der Haube, vorne und hinten einrastet.
- ▶ Den Modulträger durch das Gummiband an den Haken **[1-8]** fixieren.
- ▶ Das Modul in den Modulträger einsetzen.
- ▶ Den Netzstecker **[1-7]** in die Gerätesteckdose am Absaugmobil einstecken.

[1] Spezifisch je Ländervariante

6.1 Modul mit Absaugmobil verbinden

Um sicherzustellen, dass das Modul ordnungsgemäß funktioniert, muss eine aktive **Bluetooth®** Verbindung vorhanden sein.

- ▶ Die Verbindungstaste **[1-2]** am Modul für 3 Sekunden gedrückt halten.
Die Verbindungsanzeige **[1-3]** blinkt schnell blau.
Das Modul ist für 60 Sekunden verbindungsbereit.
- ▶ Die Verbindungstaste des entsprechenden Festool Absaugmobils 3 Sekunden gedrückt halten.
- ☑ Die rechte LED der Verbindungsanzeige leuchtet blau, das Modul ist mit dem Absaugmobil verbunden.
- ⓘ Mit der Verbindung eines neuen Absaugmobils wird die bisherige Verbindung überschrieben.
- ⓘ Durch die Verbindung kann an der linken Steckdose der Betriebsmodus zwischen Einschaltautomatik (Auto) und Dauerstrom gewechselt werden (siehe 7.1).

6.2 Elektrowerkzeug anschließen



WARNUNG

Verletzungsgefahr

- ▶ Maximalen Anschlusswert an der Gerätesteckdose beachten (siehe Technische Daten).
- ▶ Elektrowerkzeug ausschalten.

Netzbetriebenes Elektrowerkzeug mit Modul verbinden

- ▶ Elektrowerkzeug an linker **[1-1]** oder rechter **[1-5]** Steckdose am Modul anschließen.
- ☑ Das Elektrowerkzeug ist über die Netzleitung mit dem Modul verbunden.

7 Einstellungen

7.1 Betriebsmodus umschalten

Die linke Steckdose **[1-1]** kann per Verbindungstaste **[1-2]** von Einschaltautomatik (Auto) auf Dauerstrom umgestellt werden.

- ⓘ Bei Dauerstrom leuchtet die linke LED der Verbindungsanzeige **[1-3]** grün.

8 Wartung und Pflege



WARNUNG

Verletzungsgefahr, Stromschlag

- ▶ Vor allen Wartungs- und Pflegearbeiten stets den Netzstecker aus der Steckdose ziehen!
- ▶ Alle Wartungs- und Reparaturarbeiten, die ein Öffnen des Gehäuses erfordern, dürfen nur von einer autorisierten Kundendienstwerkstatt durchgeführt werden.

Kundendienst und Reparaturen dürfen nur durch den Hersteller oder durch Servicewerkstätten durchgeführt werden. Nur **Originalersatzteile von Festool** verwenden.

Weitere Informationen: www.festool.de/service

9 Umwelt



Gerät nicht in den Hausmüll werfen!

Geräte, Zubehör und Verpackungen einer umweltgerechten Wiederverwertung zuführen. Geltende nationale Vorschriften beachten.

Gemäß Europäischer Richtlinie über Elektro- und Elektronik-Altgeräte und Umsetzung in nationales Recht, müssen verbrauchte Elektrogeräte getrennt gesammelt und einer umweltgerechten Wiederverwertung zugeführt werden.

Informationen zu den Rücknahmestellen sind unter www.festool.com/environment einsehbar.

Informationen zur kritischen Stoffen:

www.festool.de/reach

10 Allgemeine Hinweise

10.1 Verbindungsanzeige [1-3] leuchtet rot

Es liegt eine Fehlfunktion vor. Bitte kontaktieren Sie den Festool Kundendienst.

10.2 Bluetooth®

Die Wortmarke Bluetooth® und die Logos sind eingetragene Marken von Bluetooth SIG, Inc. und werden von der TTS Tooltechnic Systems AG & Co. KG und somit von Festool unter Lizenz verwendet.

10.3 Lizenzhinweise

Lizenzhinweise zu den ggfs. im Produkt verwendeten Open Source Lizenzen finden Sie in der Festool App* unter **Informationen > Open-Source-Lizenzen für Werkzeuge**.

* Nicht für jedes Land verfügbar.

10.4 Informationen zum Datenschutz

Das Elektrowerkzeug enthält einen Chip zur automatischen Speicherung von Maschinen- und Betriebsdaten. Die gespeicherten Daten enthalten keinen direkten Personenbezug.

Die Daten können mit speziellen Geräten kontaktlos ausgelesen werden, und werden von Festool ausschließlich zur Fehlerdiagnose, Reparatur- und Garantieabwicklung sowie zur Qualitätsverbesserung bzw. Weiterentwicklung des Elektrowerkzeugs verwendet. Eine darüber hinausgehende Nutzung der Daten – ohne ausdrückliche Einwilligung des Kunden – erfolgt nicht.

Contents

1	Safety warnings.....	11
2	Symbols.....	11
3	Parts of the device.....	11
4	Technical data.....	12
5	Intended use.....	12
6	Commissioning.....	12
7	Settings.....	13
8	Service and maintenance.....	13
9	Environment.....	13
10	General information.....	13

1 Safety warnings



WARNING! Read all safety warnings and instructions. Failure to follow the safety warnings and instructions may result in electric shock, fire and/or serious injury.

Save all safety warnings and instructions for future reference.

1.1 Safe handling of the machine

- **Do not use the module on its own as a switching unit.** Only use the module on the connected mobile dust extractor. There is a risk of a fire developing if the appliance is operated unattended.
- **If intact following a visual inspection,** work in a dry environment according to instructions.
- Only use **the electrical outlet module on the machine** for its stated purpose.
- **Check the plug and the cable regularly** in order to prevent a hazard. In the event of damage, these must be replaced by an authorised service workshop only.
- **Only operate the machine within the operating limits specified in the technical data** (see section 4).
- **Do not operate more than one machine at a time.** There is a risk of a fire developing.
- **No serial coupling allowed.** Do not connect the device with an extension lead or multiple socket strip.
- **Operation only** from earthed electrical outlet modules.
- Check for damage **before operation.**
- **Do not touch connections and electrical contacts** with fingers, jewellery or other metal objects.
- **Do not clean with liquids** (in particular, do not use a pressure washer).
- **Do not use chemicals, fuels and lubricants** (e.g. for cleaning).

1.2 Connecting consumers

- **Comply with local regulations for safe operation of electrical consumers at all times, especially for operation of mobile power generators.**
- **Use a consumer with restart protection if possible.**
- **Do not use faulty consumers.** Consumers, including the mains power cable, must be in flawless technical condition.
- **During operation with connected consumers, ensure stable footing** (ensure good access to the connected consumer and sufficiently long cable; do not place the charging cable and mains power cable under tension).
- **Before connecting consumers, ensure that the consumers are switched off.**
- **Always switch off connected consumers after use.**

2 Symbols



Warning of general danger



Warning of electric shock



Read the operating manual and safety warnings.



Wear a dust mask.



Tip or advice



Handling instruction



Do not dispose of it with domestic waste.



CE conformity marking



UKCA marking: Confirms the conformity of the product with UK regulations.

3 Parts of the device

- [1-1] Programmable electrical outlet module
- [1-2] Connection button
- [1-3] Connection display
- [1-4] Snap-in nose

- [1-5]** Electrical outlet module with automatic electronic switch-on/shut-off
- [1-6]** Lock
- [1-7]** Mains plug
- [1-8]** Bracket for rubber band

[1-9] Pins for assembly

[1-10] Module support

The specified figures appear at the beginning of the operating manual.


4 Technical data

Electrical outlet module		SD I-CT26-48
Max. electrical outlet module connected load	EU, F, BEL, KR	3520 W
	CH	2300 W
	DK	3680 W
	GB	2990 W
	US	1800 W
	AU	2400 W
	CN	2200 W
Mains power cable length		40 cm
Protection class		IP44
Frequency		2402–2480 MHz
Effective isotropic radiated power (EIRP)		< 10 dBm
Dimensions L x W x H		160 x 122 x 85 mm ^[2]
Weight		0.5 kg

5 Intended use

Socket modulesuitable for

- Connection of up to two electric tools.
- Use as permanent power supply or with automatic switch-on.
- Use with Festool mobile dust extractors of series CT 26 to CT 48.

 The user is liable for improper or non-intended use.

6 Commissioning



WARNING

Unauthorised voltage or frequency!

Risk of accidents

- ▶ Observe the specifications on the machine's name plate.
- ▶ Observe country-specific regulations.



CAUTION

Hazardous dust

Damage to the respiratory passage

- ▶ When operating electric or compressed-air tools, ensure that the connected mobile dust extractor is switched on.
- ▶ When operating power tools at the left socket, ensure that the operating mode is set to automatic switch-on (auto).

Inserting a module [2]

- ▶ Insert the module support **[1-10]** into the recess provided for it on the mobile dust extractor using pins **[1-9]**.
- ▶ Press the module support down until it audibly clicks into place on the underside of the guard at the front and rear.
- ▶ Fix the module support to the hook **[1-8]** using the rubber band.
- ▶ Insert the module into the module support.
- ▶ Insert the mains plug **[1-7]** into the electrical outlet module on the mobile dust extractor.

[2] Specific depending on country version

6.1 Connecting the module to the mobile dust extractor

To ensure that the module works properly, an active **Bluetooth®** connection must be available.

- ▶ Hold down the connection button **[1-2]** on the module for three seconds.
The connection display **[1-3]** rapidly flashes blue.
The module is ready for connection for 60 seconds.
 - ▶ Hold down the connection button of the corresponding Festool mobile dust extractor for three seconds.
 - ☑ The right-hand LED of the connection display lights up blue, the module is connected to the mobile dust extractor.
- i** Connecting a new mobile dust extractor overwrites the previous connection.
- i** The connection allows the operating mode to be switched between automatic switch-on (auto) and continuous power at the left electrical outlet module (see **7.1**).

6.2 Connecting power tools



WARNING

Risk of injury

- ▶ Observe the maximum electrical outlet module connected load (see "Technical data" section).
- ▶ Switch off the power tool.

Connecting a mains-powered power tool to the module

- ▶ Connect the power tool to the left **[1-1]** or right **[1-5]** electrical outlet module on the module.
- ☑ The power tool is connected to the module via the power cable.

7 Settings

7.1 Switching operating mode

The left electrical outlet module **[1-1]** can be switched from automatic switch-on (auto) to continuous power via the connection button **[1-2]**.

- i** The left-hand LED of the connection display **[1-3]** lights up green when supplied with continuous power.

8 Service and maintenance



WARNING

Risk of injury, electric shock

- ▶ Always pull the mains plug from the socket before performing any servicing and maintenance work.
- ▶ All maintenance and repair work which requires the housing to be opened should always be carried out by an authorised service workshop.

Customer service and repairs must only be carried out by the manufacturer or service workshops. You must only use **original Festool spare parts**.

Further information: www.festool.co.uk/service

9 Environment



Do not dispose of the device in the household waste!

Recycle devices, accessories and packaging. Observe applicable national regulations.

In accordance with the European Directive on waste electrical and electronic equipment and implementation in national law, used electrical devices must be collected separately and handed in for environmentally friendly recycling.

Information on the collection points can be viewed at www.festool.com/environment.

Information on critical materials:

www.festool.co.uk/reach

10 General information

10.1 Connection display [1-3] lights up red

There is a malfunction. Please contact Festool Customer Service.

10.2 Bluetooth®

The Bluetooth® word mark and the logos are registered trademarks of Bluetooth SIG, Inc.; they are used by TTS Tooltechnic Systems AG & Co. KG, and therefore by Festool, under licence.

10.3 Licence information

Licence information on any open source licences used in the product can be found in the Festool app* at **Information > Power tool open source licenses**.

* Not available in all countries.

10.4 Information on data privacy

The power tool contains a chip which automatically stores machine and operating data. The data saved cannot be traced back directly to an individual.

The data can be read in a contactless manner using special devices and shall only be used by Festool for fault diagnosis, repair and warranty processing and for quality improvement or enhancement of the power tool. The data shall not be used in any other way without the express consent of the customer.

Imported into the UK by

Festool UK Ltd
1 Anglo Saxon Way
Bury St Edmunds
IP30 9XH
Great Britain