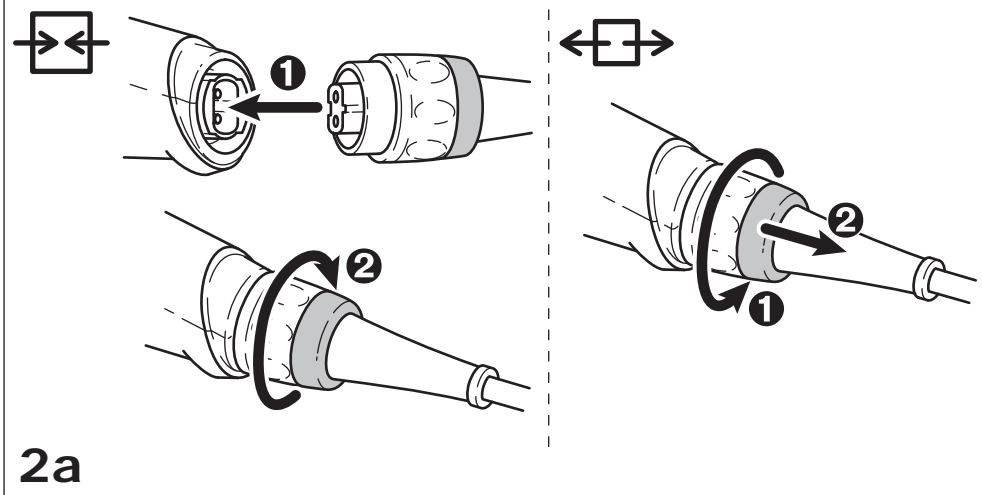
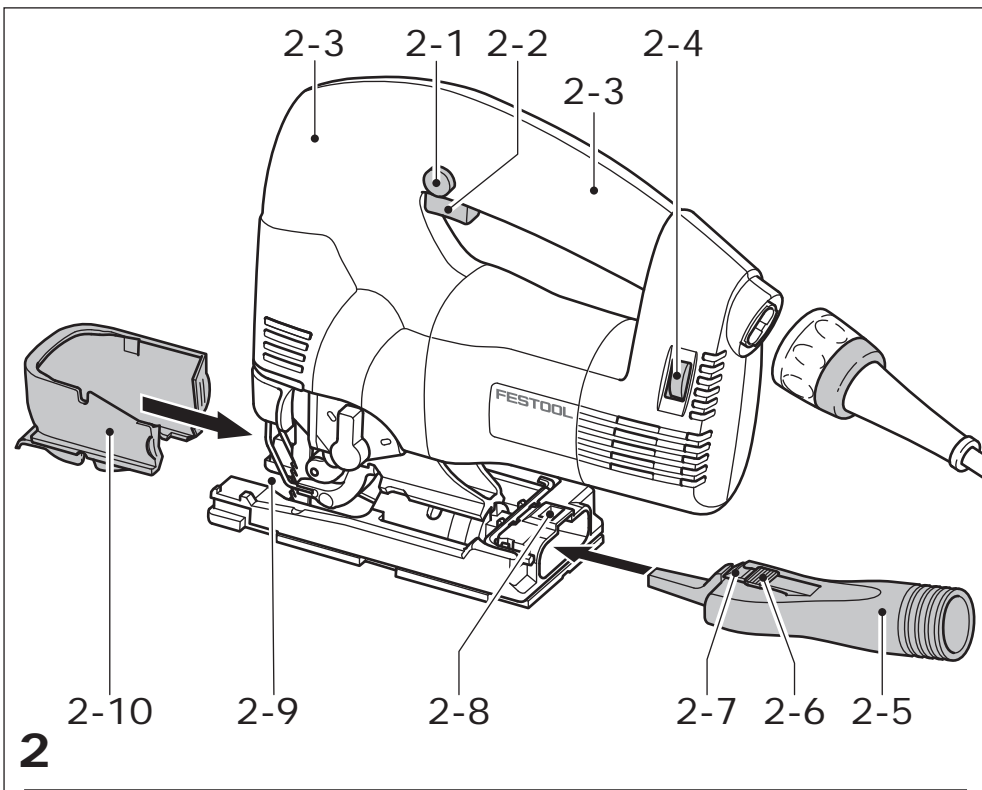
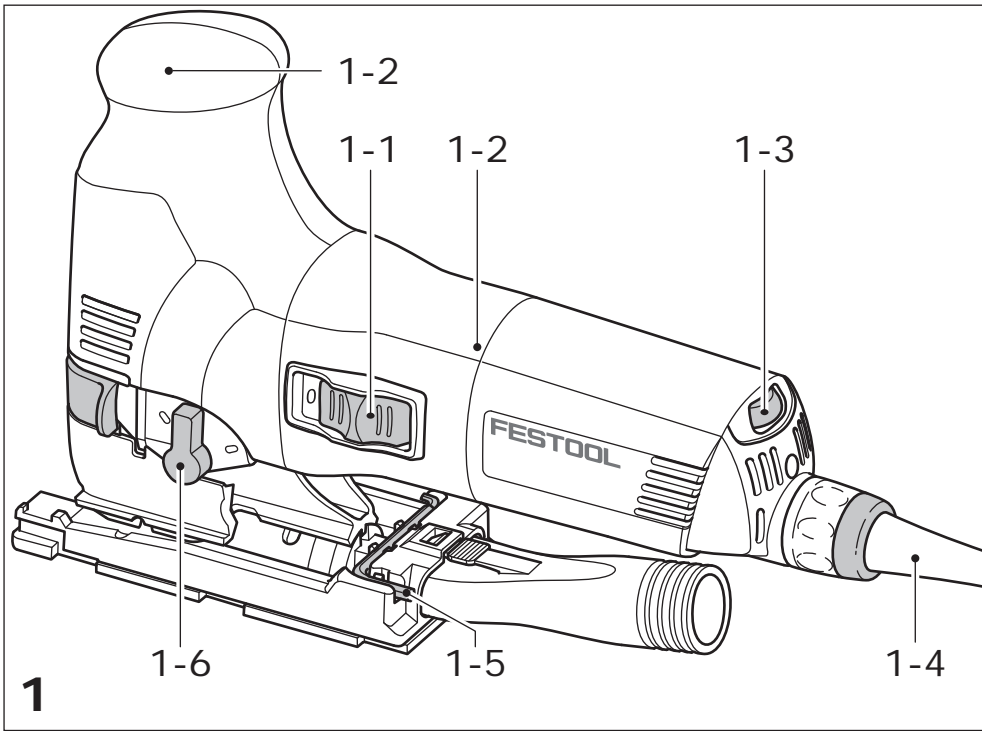
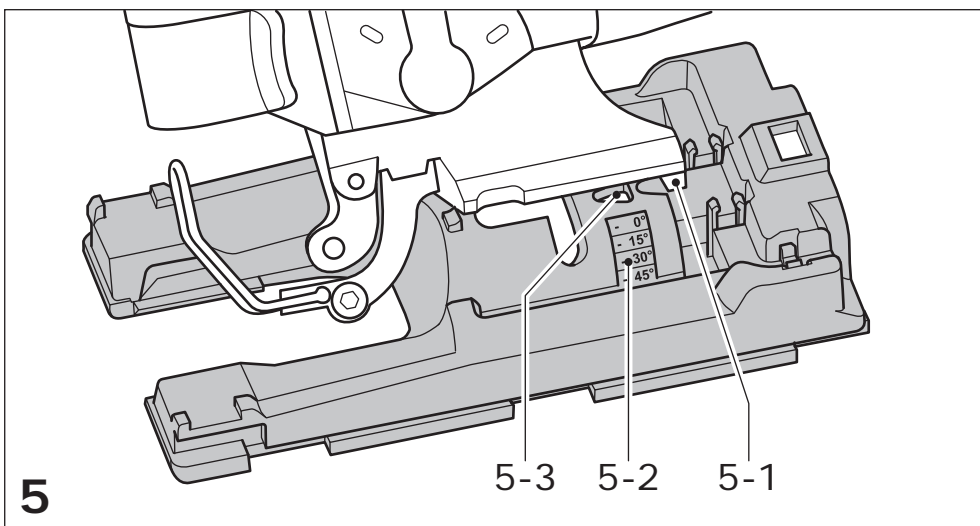
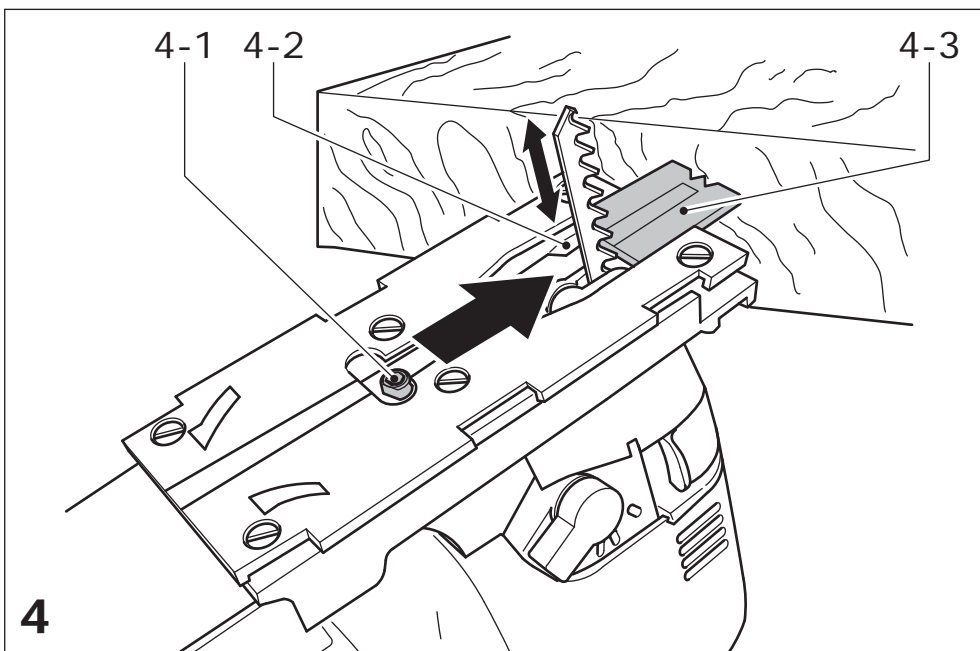
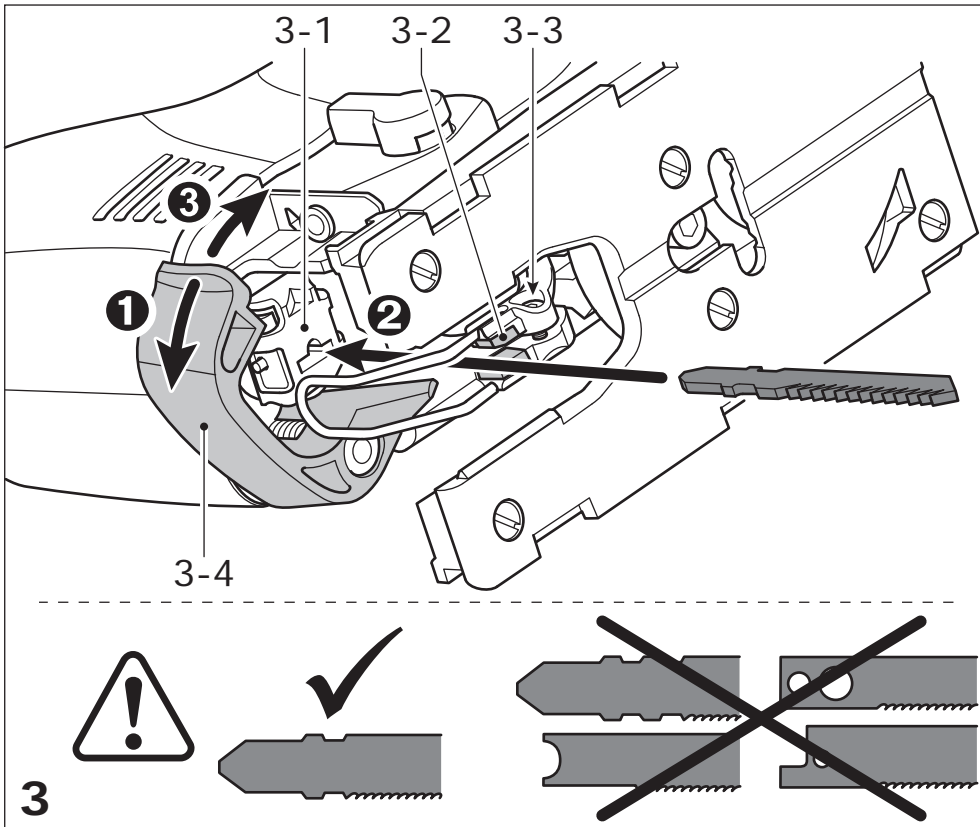


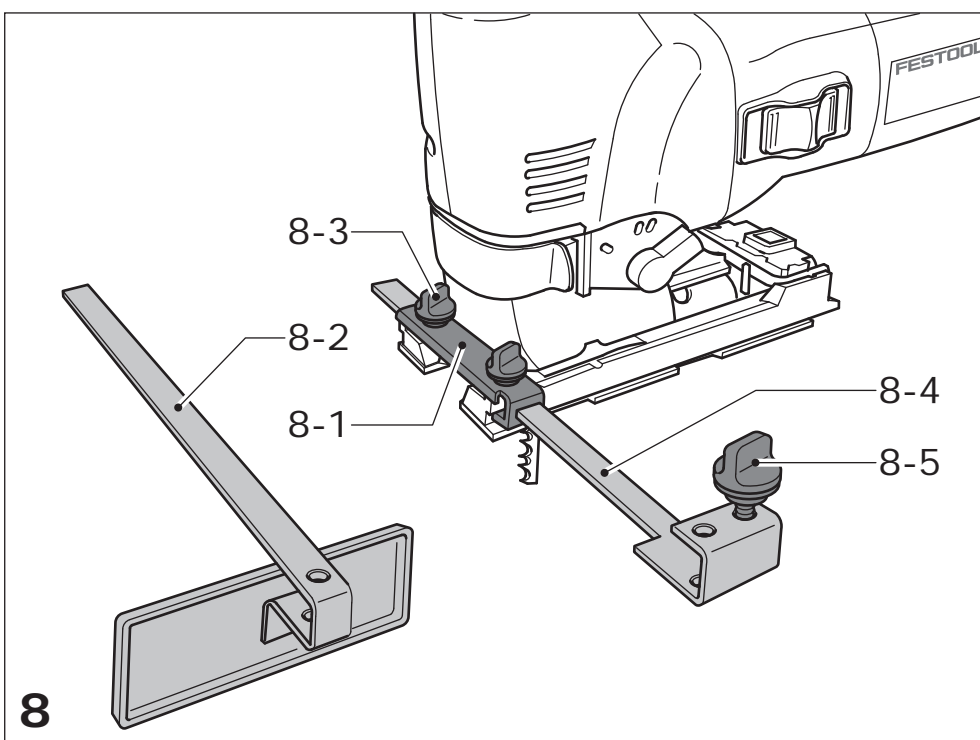
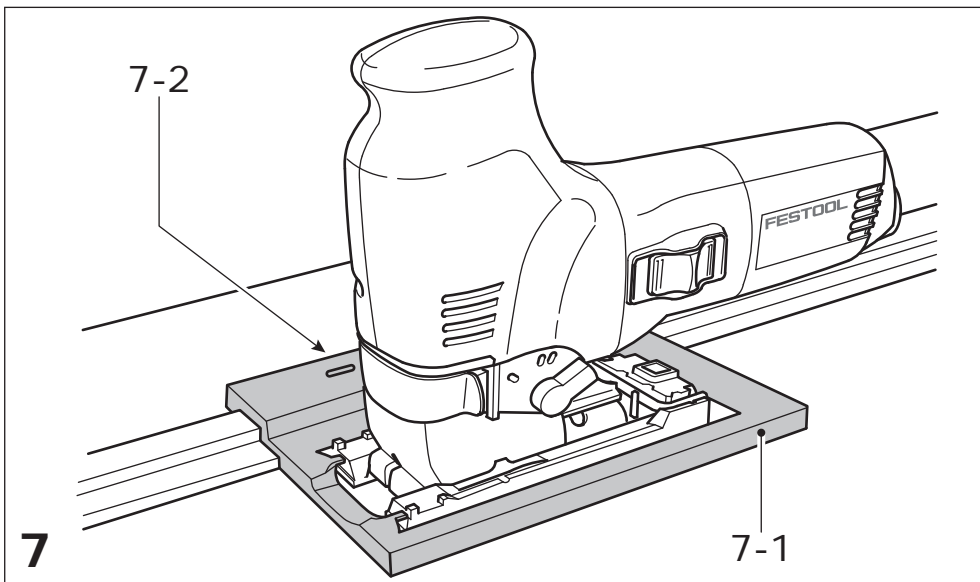
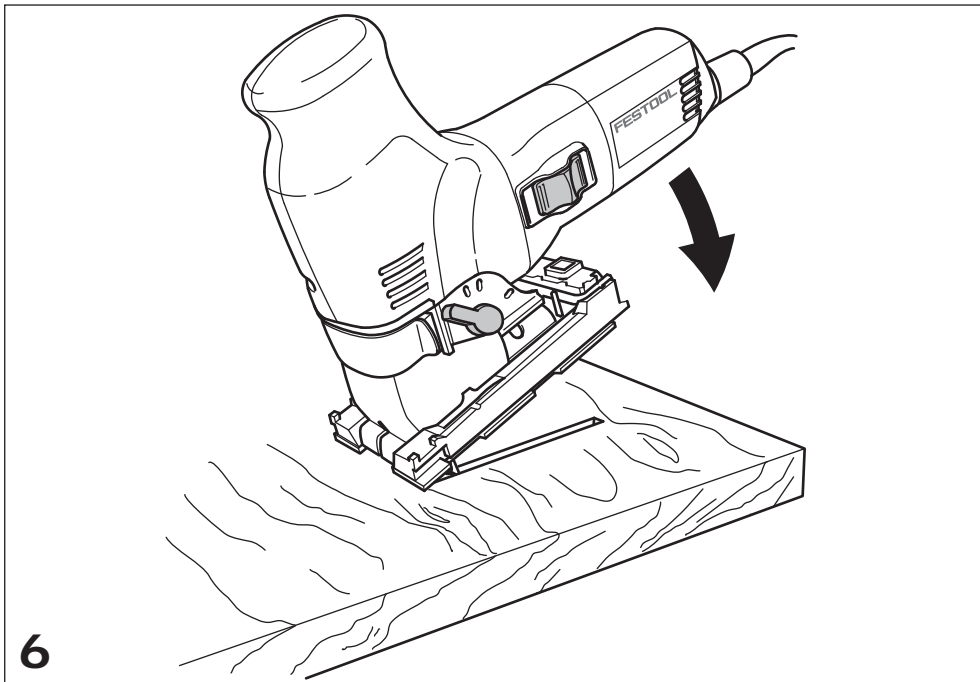
de	Originalbetriebsanleitung - Stichsäge	8
en	Original Instructions - jigsaw	14

## Trion PS 300 EQ PSB 300 EQ









## Declaration of Conformity

We as the manufacturer **Festool GmbH, Wertstraße 20, 73240 Wendlingen, Germany** declare under our sole responsibility that the product(s):

Designation: **Jigsaw**  
Designation of Type(s): **PS 300 EQ, PSB 300 EQ**  
Serial number(s) <sup>1)</sup>: **205225, 205224, 489274**

fulfills all the relevant provisions of the following UK Regulations:

- S.I. 2008/1597 Supply of Machinery (Safety) Regulations 2008
- S.I. 2016/1091 Electromagnetic Compatibility Regulations 2016
- S.I. 2012/3032 Restriction of the Use of Certain Hazardous Substances in Electrical and Electronic Equipment Regulations 2012

and are manufactured in accordance with the following designated standards:

- BS EN 62841-1: 2015
- BS EN 62841-2-11:2016+A1:2020
- BS EN 55014-1:2017
- BS EN 55014-2:2015
- BS EN IEC 61000-3-2:2019
- BS EN 61000-3-3:2013
- BS EN IEC 63000:2018

<sup>1)</sup> in the specified serial number range (S-Nr.) from 400000000 – 499999999



Place and date of declaration: Wendlingen, 15.04.2021

Signed on behalf of and in name of Festool GmbH

A handwritten signature in blue ink, appearing to read 'ppa. Stark'.

Markus Stark  
Head of Productdevelopment

A handwritten signature in blue ink, appearing to read 'i. v. Q. Brandt'.

Ralf Brandt  
Head of Productconformity

Stichsäge Jig saw Scie sauteuse	Seriennummer * Serial number * N° de série * (T-Nr.)
PS 300 EQ	205224, 205225
PSB 300 EQ	489274, 491763

**de EG-Konformitätserklärung.** Wir erklären in alleiniger Verantwortung, dass dieses Produkt allen einschlägigen Bestimmungen der folgenden Richtlinien einschließlich ihrer Änderungen entspricht und mit den folgenden Normen übereinstimmt:

**en EC-Declaration of Conformity.** We declare under our sole responsibility that this product is in conformity with all relevant provisions of the following directives including their amendments and complies with the following standards:

**fr CE-Déclaration de conformité communautaire.** Nous déclarons sous notre propre responsabilité que ce produit est conforme aux normes ou documents de normalisation suivants:

**es CE-Declaración de conformidad.** Declaramos bajo nuestra exclusiva responsabilidad que este producto corresponde a las siguientes normas o documentos normalizados:

**it CE-Dichiarazione di conformità.** Dichiariamo sotto la nostra esclusiva responsabilità che il presente prodotto è conforme alle norme e ai documenti normativi seguenti:

**nl EG-conformiteitsverklaring.** Wij verklaren op eigen verantwoordelijkheid dat dit produkt voldoet aan de volgende normen of normatieve documenten:

**sv EG-konformitetsförklaring.** Vi förklarar i eget ansvar, att denna produkt stämmer överens med följande normer och normativa dokument:

**fi EY-standardinmukaisuusvakuutus.** Vakuutamme yksinvastuullisina, että tuote on seuraavien standardien ja normatiivisten ohjeiden mukainen:

**da EF-konformitetserklæring.** Vi erklærer at have alene ansvaret for, at dette produkt er i overensstemmelse med de følgende normer eller normative dokumenter:

**nb CE-Konformitetserklæring.** Vi erklærer på eget ansvar at dette produktet er i overensstemmelse med følgende normer eller normative dokumenter:

**pt CE-Declaração de conformidade.** Declaramos, sob a nossa exclusiva responsabilidade, que este produto corresponde às normas ou aos documentos normativos citados a seguir:

**ru Декларация соответствия ЕС.** Мы заявляем с исключительной ответственностью, что данный продукт соответствует следующим нормам или нормативным документам:

**cs ES prohlášení o shodě.** Prohlašujeme s veškerou odpovědností, že tento výrobek je ve shodě s následujícími normami nebo normativními dokumenty:

**pl Deklaracja o zgodności z normami UE.** Niniejszym oświadczamy na własną odpowiedzialność, że produkt ten spełnia następujące normy lub dokumenty normatywne:

2006/42/EG, 2014/30/EU, 2011/65/EU

EN 62841-1: 2015 + AC:2015

EN 62841-2-11:2016

EN 55014-1: 2017

EN 55014-2: 2015

EN 61000-3-2: 2014

EN 61000-3-3: 2013

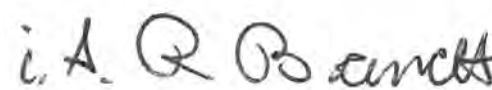
EN 50581: 2012

**CE Festool GmbH**  
Wertstr. 20, D-73240 Wendlingen  
GERMANY

Wendlingen, 2019-09-09

ppa. 

Markus Stark  
Head of Product Development



Ralf Brandt  
Head of Product Conformity

\* im definierten Seriennummer-Bereich (S-Nr.) von 40000000 - 49999999

in the specified serial number range (S-Nr.) from 40000000 - 49999999

dans la plage de numéro de série (S-Nr.) de 40000000 - 49999999

## Inhaltsverzeichnis

1	Symbole.....	8
2	Sicherheitshinweise.....	8
3	Bestimmungsgemäße Verwendung.....	9
4	Technische Daten.....	9
5	Geräteelemente.....	10
6	Inbetriebnahme.....	10
7	Einstellungen.....	10
8	Arbeiten mit dem Elektrowerkzeug.....	12
9	Wartung und Pflege.....	12
10	Zubehör.....	12
11	Umwelt.....	13

## 1 Symbole



Warnung vor allgemeiner Gefahr



Warnung vor Stromschlag



Betriebsanleitung, Sicherheitshinweise lesen!



Atemschutz tragen!



Gehörschutz tragen!



Schutzbrille tragen!



Schutzhandschuhe tragen!



Netzanschlussleitung anschließen



Netzanschlussleitung trennen



Nicht in den Hausmüll geben.



Handlungsanweisung



Tipp, Hinweis



Schutzklasse II



CE-Kennzeichnung: Bestätigt die Konformität des Elektrowerkzeugs mit den Richtlinien der Europäischen Gemeinschaft.

## 2 Sicherheitshinweise

### 2.1 Allgemeine Sicherheitshinweise für Elektrowerkzeuge



**WARNUNG! Lesen Sie alle Sicherheitshinweise und Anweisungen.** Versäumnisse bei der Einhaltung der Sicherheitshinweise und Anweisungen können elektrischen Schlag, Brand und/oder schwere Verletzungen verursachen.

**Bewahren Sie alle Sicherheitshinweise und Anweisungen für die Zukunft auf.**

Der in den Sicherheitshinweisen verwendete Begriff „Elektrowerkzeug“ bezieht sich auf netzbetriebene Elektrowerkzeuge (mit Netzleitung) oder auf akkubetriebene Elektrowerkzeuge (ohne Netzleitung).

### 2.2 Maschinenspezifische Sicherheitshinweise


- **Halten Sie das Elektrowerkzeug an den isolierten Griffflächen [1-2; 2-3], wenn Sie Arbeiten ausführen, bei denen das Einsatzwerkzeug verborgene Stromleitungen oder die eigene Anschlussleitung treffen kann.** Der Kontakt mit einer spannungsführenden Leitung kann auch metallene Geräteteile unter Spannung setzen und zu einem elektrischen Schlag führen.
- **Befestigen und sichern Sie das Werkstück mittels Zwingen oder auf andere Art und Weise an einer stabilen Unterlage.** Wenn Sie das Werkstück nur mit der Hand oder gegen Ihren Körper halten, bleibt es labil, was zum Verlust der Kontrolle führen kann.
- **Festool Elektrowerkzeuge dürfen nur in Arbeitstische eingebaut werden, die von Festool hierfür vorgesehen sind.** Durch den Einbau in einen anderen oder selbstgefertigten Arbeitstisch kann das Elektrowerkzeug unsicher werden und zu schweren Unfällen führen.
- **Warten Sie, bis das Elektrowerkzeug zum Stillstand gekommen ist, bevor Sie es ablegen.** Das Einsatzwerkzeug kann sich verhaken und zum Verlust der Kontrolle über das Elektrowerkzeug führen.
- Deformierte oder rissige Sägeblätter sowie Sägeblätter mit stumpfen oder defekten Schneiden dürfen nicht verwendet werden.
- Die Stichsäge stets mit laufendem Sägeblatt an das Werkstück ansetzen.





- **Tragen Sie geeignete persönliche Schutzausrüstungen:** Gehörschutz, Schutzbrille, Staubmaske bei stauberzeugenden Arbeiten, Schutzhandschuhe beim Bearbeiten rauer Materialien und beim Werkzeugwechsel.
- Schließen Sie die Maschine bei stauberzeugenden Arbeiten stets an eine Absaugung an.
- Regelmäßig den Stecker und das Kabel prüfen, um eine Gefährdung zu vermeiden. Diese bei Beschädigung ausschließlich von einer autorisierten Kundendienstwerkstatt erneuern lassen.

### 2.3 Metallbearbeitung

 Bei der Bearbeitung von Metall sind aus Sicherheitsgründen folgende Maßnahmen einzuhalten:

- Vorschalten eines Fehlerstrom- (FI-, PRCD-) Schutzschalters.
- Maschine an ein geeignetes Absauggerät anschließen.
- Maschine regelmäßig von Staubablagerungen im Motorgehäuse reinigen.
- Verwenden Sie ein Metall-Sägeblatt.
- Schließen Sie dem Spanflugschutz.



Schutzbrille tragen!

### 2.4 Emissionswerte

Die nach EN 62841 ermittelten Werte betragen typischerweise:

Schalldruckpegel	$L_{PA} = 83 \text{ dB(A)}$
Schalleistungspegel	$L_{WA} = 94 \text{ dB(A)}$
Unsicherheit	$K = 3 \text{ dB}$



#### VORSICHT

**Beim Arbeiten eintretender Schall  
Schädigung des Gehörs**

- Gehörschutz benutzen.

## 4 Technische Daten

Stichsägen	PS 300 EQ, PSB 300 EQ
Leistung	720 W
Hubzahl	1000 - 2900 min <sup>-1</sup>
Hublänge	26 mm

Schwingungsemissionswert  $a_h$  (Vektorsumme dreier Richtungen) und Unsicherheit K ermittelt entsprechend EN 62841:

Sägen von Holz	$a_h = 5,5 \text{ m/s}^2$ $K = 2,0 \text{ m/s}^2$
Sägen von Metall	$a_h = 4,5 \text{ m/s}^2$ $K = 2,0 \text{ m/s}^2$

Die angegebenen Emissionswerte (Vibration, Geräusch)

- dienen dem Maschinenvergleich,
- eignen sich auch für eine vorläufige Einschätzung der Vibrations- und Geräuschbelastung beim Einsatz,
- repräsentieren die hauptsächlichen Anwendungen des Elektrowerkzeugs.



#### VORSICHT

**Emissionswerte können von den angegebenen Werten abweichen. Dies hängt ab von der Verwendung des Werkzeugs und der Art des bearbeiteten Werkstücks.**

- Die tatsächliche Belastung während des gesamten Betriebszyklus muss beurteilt werden.
- Abhängig von der tatsächlichen Belastung müssen geeignete Sicherheitsmaßnahmen zum Schutz des Bedieners festgelegt werden.

## 3 Bestimmungsgemäße Verwendung

Bestimmungsgemäß sind die Stichsägen zum Sägen von Holz und holzähnlichen Werkstoffen vorgesehen. Mit den von Festool angebotenen Spezialsägeblättern können die Maschinen auch zum Sägen von Kunststoff, Stahl, Aluminium, Buntmetall und Keramikplatten verwendet werden.



Bei nicht bestimmungsgemäßem Gebrauch haftet der Benutzer.



Stichsägen	PS 300 EQ, PSB 300 EQ	
Pendelhub	3 Stufen	
max. Schrägstellung	45° nach beiden Seiten	
max. Schnitttiefe (sägeblattabhängig)	Holz	120 mm
	Aluminium	20 mm
	Stahl	10 mm
Gewicht entsprechend EPTA-Procedure 01:2014:	2,4 kg	

## 5 Geräteelemente

- [1-1; 2-2]** Ein-/Ausschalter
- [1-2; 2-3]** Grifffläche
- [1-3; 2-4]** Hubzahlregelung
- [1-4]** Netzanschlussleitung
- [1-5]** Innensechskantschlüssel
- [1-6]** Pendelhubschalter
- [2-1]** Arretierknopf Dauerbetrieb (nur PS 300 EQ)
- [2-5]** Absaugadapter
- [2-6]** Hebel Absaugadapter lösen
- [2-7]** Haken Absaugadapter einrasten
- [2-8]** Aussparung für Haken am Absaugadapter
- [2-9]** Spanauswurföffnung
- [2-10]** Spanflugschutz

Die angegebenen Abbildungen befinden sich am Anfang der Betriebsanleitung.

## 6 Inbetriebnahme



### WARNUNG

#### Unzulässige Spannung oder Frequenz!

#### Unfallgefahr

- Die Netzspannung und die Frequenz der Stromquelle müssen mit den Angaben auf dem Typenschild übereinstimmen.
- In Nordamerika dürfen nur Festool Maschinen mit der Spannungsangabe 120 V / 60 Hz eingesetzt werden.



### WARNUNG

#### Verletzungsgefahr, Stromschlag

- Vor allen Arbeiten an der Maschine stets den Netzstecker aus der Steckdose ziehen!



### VORSICHT

#### Erhitzung des Plug it Anschlusses bei unvollständig verriegeltem Bajonettverschluss Verbrennungsgefahr

- Vor dem Einschalten des Elektrowerkzeugs vergewissern, dass der Bajonettverschluss an der Netzanschlussleitung komplett geschlossen und verriegelt ist.

Anschließen und Lösen der Netzanschlussleitung **[1-4]** siehe Bild **[2a]**.

#### PS 300 EQ

Das Gerät besitzt einen Schiebeschalter **[1-1]** zum Ein-/Ausschalten (I= EIN; 0 = AUS).

#### PSB 300 EQ

Das Gerät besitzt einen Druckschalter **[2-2]** zum Ein-/Ausschalten.

Für Dauerbetrieb kann er mit dem Arretierknopf **[2-1]** eingerastet werden. Durch nochmaliges Drücken des Schalters wird die Arretierung wieder gelöst.

## 7 Einstellungen



### WARNUNG

#### Verletzungsgefahr, Stromschlag

- Vor allen Arbeiten an der Maschine stets den Netzstecker aus der Steckdose ziehen!

### 7.1 Werkzeug wechseln



### VORSICHT

#### Verletzungsgefahr durch heißes und scharfes Einsatzwerkzeug

- Keine stumpfen und defekten Einsatzwerkzeuge verwenden.
- Schutzhandschuhe tragen beim Hantieren mit Einsatzwerkzeug.
- Öffnen Sie den Spannhebel **[3-4]** bis zum Anschlag,

- ▶ entnehmen Sie das vorhandene Sägeblatt,
- ▶ stecken Sie ein neues Sägeblatt bis zum anschlag in die Sägeblattaufnahme **[3-1]**,
- ▶ schließen Sie den Spannhebel.

## 7.2 Sägeblattführung einstellen

Zur besseren Führung des Sägeblattes besitzen die Pendelstichsägen unmittelbar über dem Werkstück eine zusätzliche Hartmetallführung **[3-2]**.

- ▶ Ziehen Sie die Schraube **[3-3]** mit dem Innensechskantschlüssel **[1-5]** so weit an, bis die Backen am Sägeblatt beinahe anliegen.



*Das Sägeblatt muss sich noch leicht bewegen lassen!*

## 7.3 Spanreißschutz einsetzen

Der Spanreißschutz ermöglicht Schnitte mit ausrissfreien Schnittkanten auch auf der Austrittsseite des Sägeblattes.

- ▶ Schieben Sie bei ausgeschalteter Maschine den Spanreißschutz **[4-3]** bis zum Sägeblatt auf die Führung **[4-2]**.
- ▶ Schalten Sie die Stichsäge ein.
- ▶ Schieben Sie bei laufender Maschine den Spanreißschutz an einer ebenen Fläche so weit hinein, bis dieser mit der Vorderkante des Sägeblattes bündig ist. Der Spanreißschutz wird dabei eingesägt.

- (i)** Damit der Spanreißschutz zuverlässig funktioniert, muss er beidseitig dicht am Sägeblatt abschließen. Daher sollte für ausrissfreie Schnitte bei jedem Sägeblattwechsel auch ein neuer Spanreißschutz eingesetzt werden.

## 7.4 Spanflugschutz einsetzen

Der Spanflugschutz verhindert ein Wegschleudern der Späne und verbessert die Wirksamkeit der Spanabsaugung.

- ▶ Setzen Sie den Spanflugschutz **[2-10]** zwischen Sägeblatt und Spannhebel ein,
- ▶ Schieben Sie den Spanflugschutz mit leichtem Druck bis zum Einrasten nach hinten.

## 7.5 Sägeblatt einstellen

Der Sägeblatt kann für Schrägschnitte bis zu 45° nach beiden Seiten geschwenkt werden.

- ▶ Entfernen Sie den Spanflugschutz und den Spanreißschutz.
- ▶ Öffnen Sie die Klemmschraube **[4-1]** mit dem Innensechskantschlüssel .
- ▶ Schieben Sie den Sägeblatt ca. 5 mm nach vorne.

- ▶ Stellen Sie die gewünschte Schrägstellung nach der Skala **[5-2]** ein.

- ▶ Schließen Sie die Klemmschraube **[4-1]**.

Für randnahe Sägen kann der Sägeblatt nach hinten versetzt werden.

- ▶ Entfernen Sie den Spanflugschutz und den Spanreißschutz.
- ▶ Öffnen Sie die Klemmschraube **[4-1]** mit dem Innensechskantschlüssel .
- ▶ Schieben Sie den Sägeblatt in die hintere Stellung, so dass der Zentrierdorn **[5-1]** in die Öffnung **[5-3]** passt.
- ▶ Schließen Sie die Klemmschraube **[4-1]**.

## 7.6 Pendelhub einstellen

Um unterschiedliche Materialien mit optimalem Vorschub bearbeiten zu können, besitzen die Pendelstichsägen einen verstellbaren Pendelhub. Mit dem Pendelhubschalter **[1-6]** wird die gewünschte Stellung gewählt:

Stellung 0 = Pendelhub aus

Stellung 3 = maximaler Pendelhub

### Empfohlene Einstellung des Pendelhubs

Hartholz, Weichholz, Spanplatten, Holz- faserplatten	1 - 3
Tischlerplatten, Sperrholz, Kunststoff	1 - 2
Keramik	0
Aluminium, NE-Metalle	0 - 2
Stahl	0 - 1

## 7.7 Hubzahlregelung

Die Hubzahl lässt sich mit dem Stellrad **[1-3; 2-4]** stufenlos zwischen 1000 und 2900 min<sup>-1</sup> einstellen. Damit können Sie die Schnittgeschwindigkeit dem jeweiligen Werkstoff optimal anpassen.

### Empfohlene Hubzahl (Stellung des Stellrades)

Hartholz, Weichholz, Tischlerplatten, Sperrholz, Spanplatten	6
Holzfasernplatten	4 - 6
Kunststoff	3 - 6
Keramik, Aluminium, NE-Metalle	3 - 5
Stahl	2 - 4

## 7.8 Absaugung



### WARNUNG

#### Gesundheitsgefährdung durch Stäube

- ▶ Nie ohne Absaugung arbeiten.
- ▶ Nationale Bestimmungen beachten.

Mit dem Absaugadapter **[2-5]** lassen sich die Stichsäge an ein Absauggerät (Schlauchdurchmesser 27 mm) anschließen.

- ⓘ Setzen Sie beim Arbeiten mit Absaugung stets einen Splitterschutz ein, um ein Verstopfen der Absaugkanäle zu verhindern.
- ▶ Stecken Sie den Absaugadapter in die hintere Öffnung des Sägetisches, so dass der Haken **[2-7]** in die Aussparung **[2-8]** einrastet.
- ▶ Zum Abnehmen des Absaugadapters drücken Sie den Hebel **[2-6]**.

## 8 Arbeiten mit dem Elektrowerkzeug



### WARNUNG

#### Verletzungsgefahr

- ▶ Werkstück so befestigen, dass es sich beim Bearbeiten nicht bewegen kann.

### 8.1 Frei geführt nach Anriss

Durch seine Dreiecksform zeigt der Splitterschutz **[4-3]** die Schnittlinie des Sägeblattes an. Er erleichtert dadurch das Sägen nach Anriss.

### 8.2 Eintauchen ohne Vorbohren

Für Tauchschnitte in Holzwerkstoffe muss sich der Sägetisch in vorderer Stellung (Grundstellung, siehe Bild **[1]**) befinden.

- ▶ Setzen Sie die Säge mit der vorderen Säge-tischkante auf das Werkstück auf,
- ▶ tauchen Sie die Säge bei voller Hubzahl und Pendelhubstellung 3 in das Werkstück ein, Bild **[6]**.

### 8.3 Temperatursicherung (nur PS 300 EQ)

Bei zu hoher Motortemperatur werden Stromzufuhr und Drehzahl reduziert. Das Elektrowerkzeug läuft nur noch mit verringerter Leistung weiter, um eine rasche Abkühlung durch die Motorlüftung zu ermöglichen. Nach Abkühlung läuft das Elektrowerkzeug wieder selbstständig hoch.

## 9 Wartung und Pflege



### WARNUNG

#### Verletzungsgefahr, Stromschlag

- ▶ Vor allen Wartungs- und Pflegearbeiten stets den Netzstecker aus der Steckdose ziehen!
- ▶ Alle Wartungs- und Reparaturarbeiten, die ein Öffnen des Motorgehäuses erfordern, dürfen nur von einer autorisierten Kundendienstwerkstatt durchgeführt werden.



**Kundendienst und Reparatur** nur durch Hersteller oder durch Servicewerkstätten. Nächstgelegene Adresse unter: [www.festool.de/service](http://www.festool.de/service)



Nur original Festool Ersatzteile verwenden! Bestell-Nr. unter: [www.festool.de/service](http://www.festool.de/service)

- ▶ Beschädigte Schutzeinrichtungen und Teile müssen sachgemäß durch eine anerkannte Fachwerkstatt repariert oder ausgewechselt werden, soweit nichts anderes in der Betriebsanleitung angegeben ist.

Zur Sicherung der Luftzirkulation müssen die Kühlluftöffnungen im Motorgehäuse stets frei und sauber gehalten werden.

### 9.1 Spanauswurföffnung reinigen

Reinigen Sie die Spanauswurföffnung **[2-9]** regelmäßig, um ein Verstopfen zu vermeiden:

- ▶ Entfernen Sie den Spanflugschutz,
- ▶ reinigen Sie die Spanauswurföffnung mit einem Pinsel oder saugen Sie sie aus,
- ▶ setzen sie den Spanflugschutz wieder ein.
- ▶ Beschädigte Schutzeinrichtungen und Teile müssen sachgemäß durch eine anerkannte Fachwerkstatt repariert oder ausgewechselt werden, soweit nichts anderes in der Betriebsanleitung angegeben ist.

## 10 Zubehör

Die Bestellnummern für Zubehör und Werkzeuge finden Sie in Ihrem Festool Katalog oder im Internet unter „[www.festool.com](http://www.festool.com)“.

### 10.1 Festool Führungssystem FS

Der Einsatz des Festool Führungssystems FS (Bild **[7]**) erleichtert Ihnen das Herstellen gerader und präziser Schnitte, insbesondere bei Materialdicken bis 20 mm. Dazu wird die Stichsäge in einen Führungsanschlag **[7-1]** (Bestell-

Nr. 490031) eingesetzt, und mit ihm entlang der Führungsschiene geführt. Zur spielfreien Einstellung befinden sich im Führungsanschlag zwei verstellbare Führungsbacken **[7-2]**. Verwenden Sie beim Einsatz des Führungsanschlages nur geschränkte Sägeblätter. Wir empfehlen das Festool-Sägeblatt S 75/4 FSG.

## 10.2 Parallelanschlag

Mit dem Parallelanschlag (Bestell-Nr. 490119) lässt sich die Stichsäge parallel zur Werkstückkante führen. Der Parallelanschlag kann von beiden Seiten am Säge Tisch montiert werden:

- ▶ Schieben Sie den Spannbügel **[8-1]** von vorn auf den Säge Tisch,
- ▶ schieben Sie den Parallelanschlag **[8-2]** von der Seite durch den Spannbügel in die gewünschte Stellung,
- ▶ schließen Sie den Drehknopf **[8-3]**.

## 10.3 Kreisschneider

Mit dem Kreisschneider (Bestell-Nr. 490118) lassen sich kreisförmige Schnitte mit einem Durchmesser zwischen 120 und 720 mm herstellen. Der Kreisschneider kann von beiden Seiten am Säge Tisch montiert werden:

- ▶ Schieben Sie den Spannbügel **[8-1]** von vorn auf den Säge Tisch,
- ▶ schieben Sie den Kreisschneider **[8-4]** von der Seite durch den Spannbügel in die gewünschte Stellung,
- ▶ schließen Sie den Drehknopf **[8-3]**,
- ▶ stecken Sie die Zirkelspitze **[8-5]** in die hintere Bohrung des Kreisschneiders.

## 10.4 Festool CMS

Durch den Einbau der Stichsäge in das Festool System CMS erhält man eine halbstationäre Tischsäge für Formschnitte. Informationen hierzu gibt Ihnen der Prospekt CMS.

## 10.5 Sägeblätter, sonstiges Zubehör

Um unterschiedliche Werkstoffe rasch und sauber schneiden zu können, bietet Ihnen Festool für alle Einsatzfälle speziell auf Ihre Festool Stichsäge abgestimmte Sägeblätter an.

# 11 Umwelt



### Gerät nicht in den Hausmüll werfen!

Geräte, Zubehör und Verpackungen einer umweltgerechten Wiederverwertung zuführen. Geltende nationale Vorschriften beachten.

**Nur EU:** Gemäß Europäischer Richtlinie über Elektro- und Elektronik-Altgeräte und Umsetzung in nationales Recht, müssen verbrauchte

Elektrowerkzeuge getrennt gesammelt und einer umweltgerechten Wiederverwertung zugeführt werden.

**Informationen zur REACH:** [www.festool.com/reach](http://www.festool.com/reach)

## Contents

1	Symbols.....	14
2	Safety warnings.....	14
3	Intended use.....	15
4	Technical data.....	15
5	Functional description.....	16
6	Commissioning.....	16
7	Settings.....	16
8	Working with the electric power tool.....	18
9	Service and maintenance.....	18
10	Accessories.....	18
11	Environment.....	19
12	General information.....	19

## 1 Symbols



Warning of general danger



Warning of electric shock



Read the operating instructions and safety instructions.



Wear a dust mask.



Wear ear protection.



Wear protective goggles.



Wear protective gloves.



Connecting the mains power cable



Disconnecting the mains power cable



Do not dispose of it with domestic waste.



Handling instruction



Tip or advice



Safety class II



CE marking: Confirms the conformity of the power tool with the European Community directives.



UKCA marking: The United Kingdom Conformity Assessed symbol is a marking for products being placed on the market in the United Kingdom. It is a manufacturers indication that the product is in conformance with the relevant regulations in the UK.

## 2 Safety warnings

### 2.1 General power tool safety warnings



**WARNING! Read all safety warnings, instructions, illustrations and specifications provided with this power tool.** Failure to follow all instructions listed below may result in electric shock, fire and/or serious injury.

**Save all warnings and instructions for future reference.**

The term "power tool" in the warnings refers to your mains-operated (corded) power tool or battery-operated (cordless) power tool.

### 2.2 Machine-related safety instructions

- **Hold the power tool by insulated gripping surfaces [1-2; 2-3], when performing an operation where the cutting accessory may contact hidden wiring or its own cord.** Cutting accessory contacting a "live" wire may make exposed metal parts of the power tool "live" and could give the operator an electric shock.
- **Use clamps or another practical way to secure and support the workpiece to a stable platform.** Holding the workpiece by hand or against your body leaves it unstable and may lead to loss of control.
- **Festool electric power tools must only be installed on work tables provided by Festool for this purpose.** If the tool is installed in another, or self-made, work table, it can become unstable and result in serious accidents.
- **Wait until the power tool has come to a complete halt before placing it down.** The insertion tool can get caught and lead to a loss of control of the power tool.
- Deformed or cracked saw blades and saw blades with blunt or broken cutting edges must not be used.
- The saw blade on the jigsaw must always be running when it makes contact with the workpiece.



**Wear suitable personal protective equipment:** Ear protection, protective goggles, dust mask for work that generates dust, protective gloves for working with rough materials and for changing tools.

- Always connect the machine to a dust extractor when performing work that generates dust.
- Check the plug and the cable regularly and should either become damaged, in order to avoid a hazard, have them replaced by an authorised after-sales service workshop.
- **Only for AS/NZS:** The tool shall always be supplied via residual current device with a rated residual current of 30 mA or less.

### 2.3 Metal processing



When processing metal, the following measures must be taken for safety reasons:

- Install an upstream residual-current circuit breaker (RCD, PRCD).
- Connect the machine to a suitable dust extractor.
- Regularly remove dust deposits from the motor housing.
- Use a metal saw blade.
- Close the chip guard.



Wear protective goggles.

### 2.4 Emission levels

The levels determined in accordance with EN 62841 are typically:

Sound pressure level	$L_{PA} = 83 \text{ dB(A)}$
Sound power level	$L_{WA} = 94 \text{ dB(A)}$
Uncertainty	$K = 3 \text{ dB}$



#### CAUTION

**Noise generated when working**  
**Risk of damage to hearing**

- Use ear protection.

## 4 Technical data

Jigsaws	PS 300 EQ, PSB 300 EQ
Power	720 W
Stroke rate	1000 - 2900 min <sup>-1</sup>
Stroke length	26 mm
Pendulum stroke	3 settings

Vibration emission level  $a_h$  (vector sum for three directions) and uncertainty K measured in accordance with EN 62841:

Sawing wood	$a_h = 5.5 \text{ m/s}^2$ $K = 2.0 \text{ m/s}^2$
Sawing metal	$a_h = 4.5 \text{ m/s}^2$ $K = 2.0 \text{ m/s}^2$

The specified emission levels (vibration, noise)

- are used to compare machines.
- They are also used for making preliminary estimates regarding vibration and noise load during operation.
- They represent the primary applications of the power tool.



#### CAUTION

**The emission values may deviate from the specified values. This is dependent on how the tool is used and the type of workpiece being machined.**

- The actual load during the entire operating cycle must be evaluated.
- Depending on the actual load, suitable protective measures must be defined in order to protect the operator.

### 3 Intended use

Jigsaws are designed for sawing wood and materials similar to wood. With the special saw blades offered by Festool, these machines can also be used for sawing plastic, steel, aluminium, non-ferrous metal and ceramic plates.



The user is liable for improper or non-intended use.



Jigsaws	PS 300 EQ, PSB 300 EQ	
Max. inclined position	45° to both sides	
Max. cutting depth (depending on saw blade)	Wood	120 mm
	Aluminium	20 mm
	Steel	10 mm
Weight according to EPTA-Procedure 01:2014	2.4 kg	

## 5 Functional description

- [1-1; 2-2] On/Off switch-/Ausschalter
- [1-2; 2-3] Gripping surface
- [1-3; 2-4] Stroke speed control
- [1-4] Mains power cable
- [1-5] Allen key
- [1-6] Pendulum stroke switch
- [2-1] Locking button (only PS 300 EQ)
- [2-5] Extraction adapter
- [2-6] Lever release extraction adapter
- [2-7] Hook engage extraction adapter
- [2-8] Recess for hook on extraction adapter
- [2-9] Chip ejection
- [2-10] Chip guard

The specified illustrations appear at the beginning of the Operating Instructions.

## 6 Commissioning



### WARNING

#### Unauthorised voltage or frequency.

##### Risk of accidents

- ▶ The mains voltage and the frequency of the power source must correspond to the specifications on the name plate.
- ▶ In North America, only Festool machines with the voltage specifications 120 V/60 Hz may be used.



### WARNING

#### Risk of injury, electric shock

- ▶ Always disconnect the mains plug from the socket before performing any work on the machine.



### CAUTION

#### Heating of the Plug it connection if bayonet fitting is not completely locked

##### Risk of burns

- ▶ Before switching on the power tool, make sure that the bayonet fitting at the mains cable is closed fully and locked.

Connecting and detaching the mains power cable [1-4] see fig. [2a].

#### PS 300 EQ

The tool has a slide switch [1-1] to switch it on and off (I = ON; 0 = OFF).

#### PSB 300 EQ

The tool has a pressure switch [2-2] to switch it on and off.

The locking button [2-1] can be engaged to operate in continuous mode. Press the button again to release the lock.

## 7 Settings



### WARNING

#### Risk of injury, electric shock

- ▶ Always disconnect the mains plug from the socket before performing any work on the machine.

### 7.1 Changing tools



### CAUTION

#### Risk of injury from hot and sharp insertion tool

- ▶ Do not use any blunt or faulty insertion tools.
- ▶ Wear protective gloves when handling an insertion tool.
- ▶ Open the clamping lever [3-4] as far as the stop.
- ▶ Remove the existing saw blade.
- ▶ Insert a new saw blade into the saw blade mount [3-1] as far as it will go.



- ▶ Close the clamping lever.

## 7.2 Adjusting the saw blade guidance

To be better able to guide the saw blade, pendulum jigsaws have an additional carbide guide **[3-2]** immediately above the workpiece.

- ▶ Tighten the screw **[3-3]** using the allen key **[1-5]** until the jaws are almost touching the saw blade.



*It must be possible to move the saw blade slightly.*

## 7.3 Inserting the splinterguard

The splinterguard prevents the edges of the material from splintering during the cut, even at the end where the saw blade exits the material.

- ▶ Switch off the machine and slide the splinterguard **[4-3]** onto the guide **[4-2]** and up to the saw blade.
- ▶ Switch on the jigsaw.
- ▶ With the machine running, push the splinterguard in on a flat plane until it is flush with the front edge of the saw table. This cuts into the splinterguard.

- (i)** To guarantee reliable operation of the splinterguard, it must seal tightly on both sides of the saw blade. A new splinterguard should therefore be fitted after every saw blade change to guarantee splinter-free cuts.

## 7.4 Inserting the chip guard

The chip guard prevents chips from flying away and improves the efficiency of the chip extraction system.

- ▶ Insert the chip guard **[2-10]** between the saw table and the clamping lever.
- ▶ Gently slide the chip guard back until it engages.

## 7.5 Adjusting the saw table

For bevel cuts, the saw table can be swivelled to either side by up to 45°.

- ▶ Remove the chip guard and the splinterguard.
- ▶ Open the clamping screw **[4-1]** with the allen key .
- ▶ Slide the saw table forwards by approx. 5 mm.
- ▶ Set the desired inclination using the scale **[5-2]**.
- ▶ Tighten the clamping screw **[4-1]**.

To saw close to the edges, the saw table can be shifted backwards.

- ▶ Remove the chip guard and the splinterguard.
- ▶ Open the clamping screw **[4-1]** with the allen key .
- ▶ Slide the saw table into the rear position so that the centring mandrel **[5-1]** slots into the opening **[5-3]**.
- ▶ Tighten the clamping screw **[4-1]**.

## 7.6 Adjusting the pendulum stroke

The pendulum stroke on pendulum jigsaws can be adjusted to machine different materials with the correct rate of advance. Select the required setting using the pendulum stroke switch **[1-6]**:

Position 0 = pendulum stroke off

Position 3 = maximum pendulum stroke

### Recommended pendulum stroke setting

Hardwood, softwood, chipboard, wood fibreboard	1 - 3
Blockboard, plywood, plastic	1 - 2
Ceramics	0
Aluminium, non-ferrous metals	0 - 2
Steel	0 - 1

## 7.7 Stroke speed control

The stroke rate can be continuously adjusted between 1000 and 2900 min<sup>-1</sup> using the adjusting wheel **[1-3; 2-4]**. This enables you to optimise the cutting speed to suit the respective material.

### Recommended stroke speed (position of the adjusting wheel)

Hard and soft wood, blockboard, plywood, chipboard	6
Fibreboard	4 - 6
Plastic	3 - 6
Ceramic, aluminium, non-ferrous metals	3 - 5
Steel	2 - 4

## 7.8 Extraction



### WARNING

#### Health risk due to dust

- ▶ Always work with an extractor.
- ▶ Comply with national regulations.

The extraction adapter **[2-5]** allows jigsaws to be connected to a dust extractor (hose diameter 27 mm).

- ① Always use a splinterguard when working with extraction to prevent the extraction channels from becoming blocked.
- ▶ Insert the extraction adapter in the rear opening of the saw table so that the hook [2-7] engages in the recess [2-8].
- ▶ To remove the extraction adapter, press the lever [2-6].

## 8 Working with the electric power tool



### WARNING

#### Risk of injury

- ▶ Always secure the workpiece in such a manner that it cannot move while being machined.

### 8.1 Free guidance along a scribe mark

The triangular shape of the splinterguard [4-3] indicates the cutting line of the saw blade. This facilitates sawing along a scribe mark.

### 8.2 Plunging without pre-drilling

In order to produce plunge cuts in wood workpieces, the saw table must be in the forward position (base position, see fig. [1]).

- ▶ Position the saw onto the workpiece with the front edge of the saw table
- ▶ and plunge the saw into the workpiece at the maximum stroke rate and in pendulum stroke setting 3, see fig. [6].

### 8.3 Temperature cut-out (only PS 300 EQ)

The power supply is restricted and the speed reduced if the motor exceeds a certain temperature. The power tool continues operating at reduced power to allow the ventilator to cool the motor quickly. The power tool starts up again automatically once the motor has cooled sufficiently.

## 9 Service and maintenance



### WARNING

#### Risk of injury, electric shock

- ▶ Always pull the mains plug from the socket before performing any servicing and maintenance work.
- ▶ All maintenance and repair work which requires the motor housing to be opened should always be carried out by an authorised service workshop.



**Customer service and repairs** must only be carried out by the manufacturer or service workshops. Find the nearest address at:  
[www.festool.co.uk/service](http://www.festool.co.uk/service)



Always use original Festool spare parts. Order no. at:  
[www.festool.co.uk/service](http://www.festool.co.uk/service)

- ▶ Damaged safety devices and components must be repaired or replaced in a recognised specialist workshop, unless otherwise indicated in the operating instructions.

To ensure constant air circulation, always keep the cooling air openings in the motor housing clean and free of blockages.

### 9.1 Cleaning the chip ejection opening

Clean the chip ejection opening [2-9] regularly to prevent blockages:

- ▶ Remove the chip guard.
- ▶ Use a brush or vacuum cleaner to clean the chip ejection opening.
- ▶ Reinsert the chip guard.
- ▶ Damaged safety devices and components must be repaired or replaced in a recognised specialist workshop, unless otherwise indicated in the operating instructions.

## 10 Accessories

The order numbers of the accessories and tools can be found in the Festool catalogue or on the Internet at "[www.festool.com](http://www.festool.com)".

### 10.1 Festool FS guide system

Using the Festool FS guide system (fig. [7]) makes it easier to produce straight and precise cuts, especially with material thicknesses of up to 20 mm. This involves the jigsaw being inserted in a guide rail adapter [7-1] (order no. 490031), which is used to guide it along the guide rail. In order to set it to have zero play, there are two adjustable guidance jaws [7-2] on the guide rail adapter. Only use cross-set saw blades when using the guide rail adapter. We recommend the S 75/4 FSG Festool saw blade.

### 10.2 Parallel side fence

The parallel side fence (order no. 490119) allows the jigsaw to be guided in parallel with the edge of the workpiece. The parallel side fence can be installed from both sides of the saw table:

- ▶ Slide the clamp [8-1] onto the saw table from the front.

- ▶ Slide the parallel side fence **[8-2]** from the side through the clamp into the desired position.
- ▶ Close the rotary knob **[8-3]**.

### 10.3 Core maker

The core maker (order no. 490118) can be used to create circular cuts with a diameter between 120 and 720 mm. The core maker can be installed from both sides of the saw table:

- ▶ Slide the clamp **[8-1]** onto the saw table from the front.
- ▶ From the side, slide the core maker **[8-4]** into the desired position through the clamp.
- ▶ Close the rotary knob **[8-3]**.
- ▶ Insert the circle tip **[8-5]** into the rear hole of the core maker.

### 10.4 Festool CMS

When combined with the Festool CMS system, the jigsaw becomes a semi-stationary bench saw for profiled cuts. See the CMS brochure for more information.

### 10.5 Saw blades, other accessories

In order to saw different materials quickly and cleanly, Festool offers saw blades for all applications that are specially designed for your Festool jigsaw.

## 11 Environment



**Do not dispose of the device in the household waste!** Recycle devices, accessories and packaging. Observe applicable national regulations.

**EU only:** In accordance with the European Directive on waste electrical and electronic equipment and implementation in national law, used power tools must be collected separately and handed in for environmentally friendly recycling.

**Information on REACH:** [www.festool.com/reach](http://www.festool.com/reach)

## 12 General information

### Imported into the UK by

Festool UK Ltd  
1 Anglo Saxon Way  
Bury St Edmunds  
IP30 9XH  
Great Britain