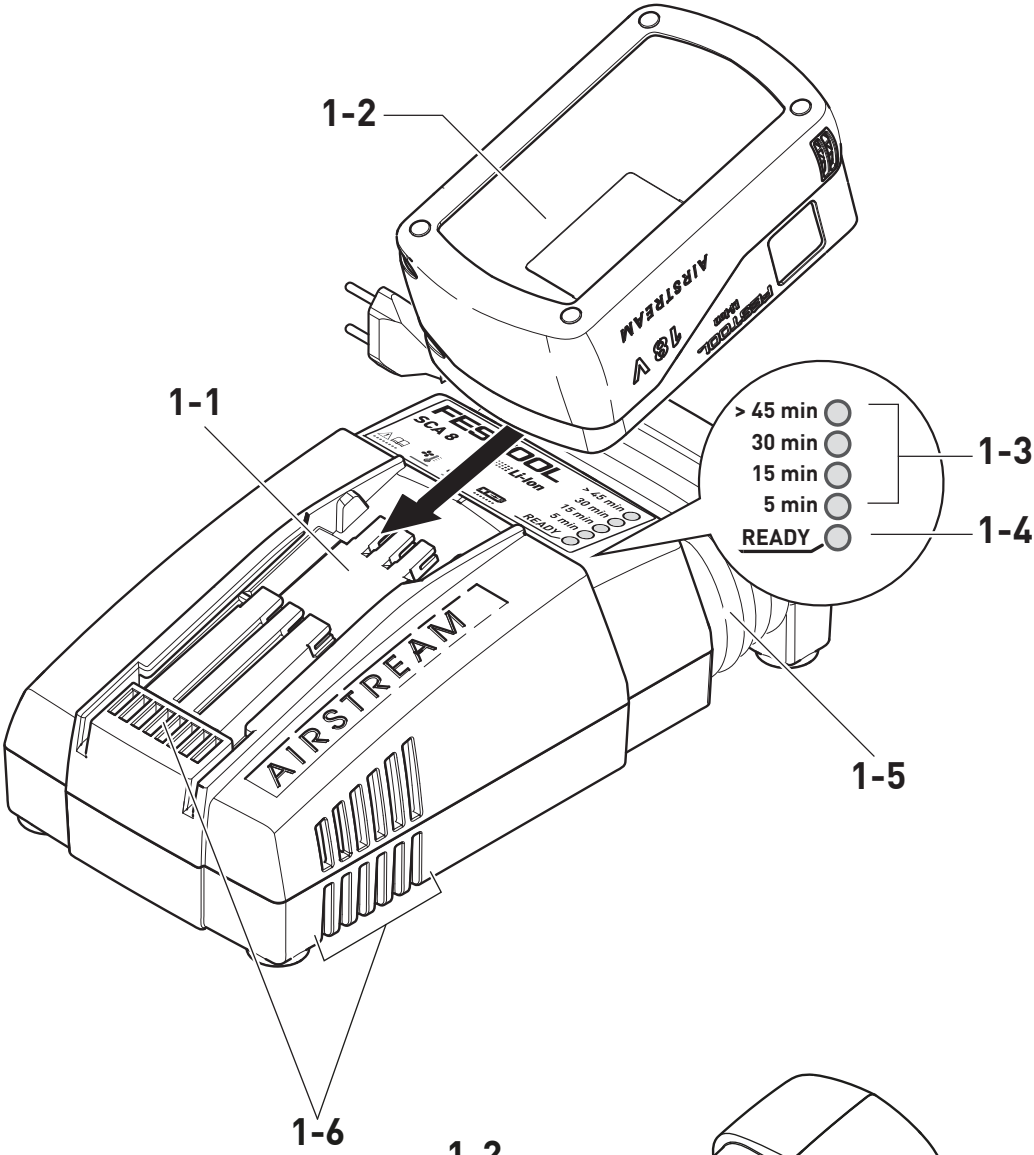


de	Originalbetriebsanleitung - Ladegerät	7
en	Original Instructions - Charger	11

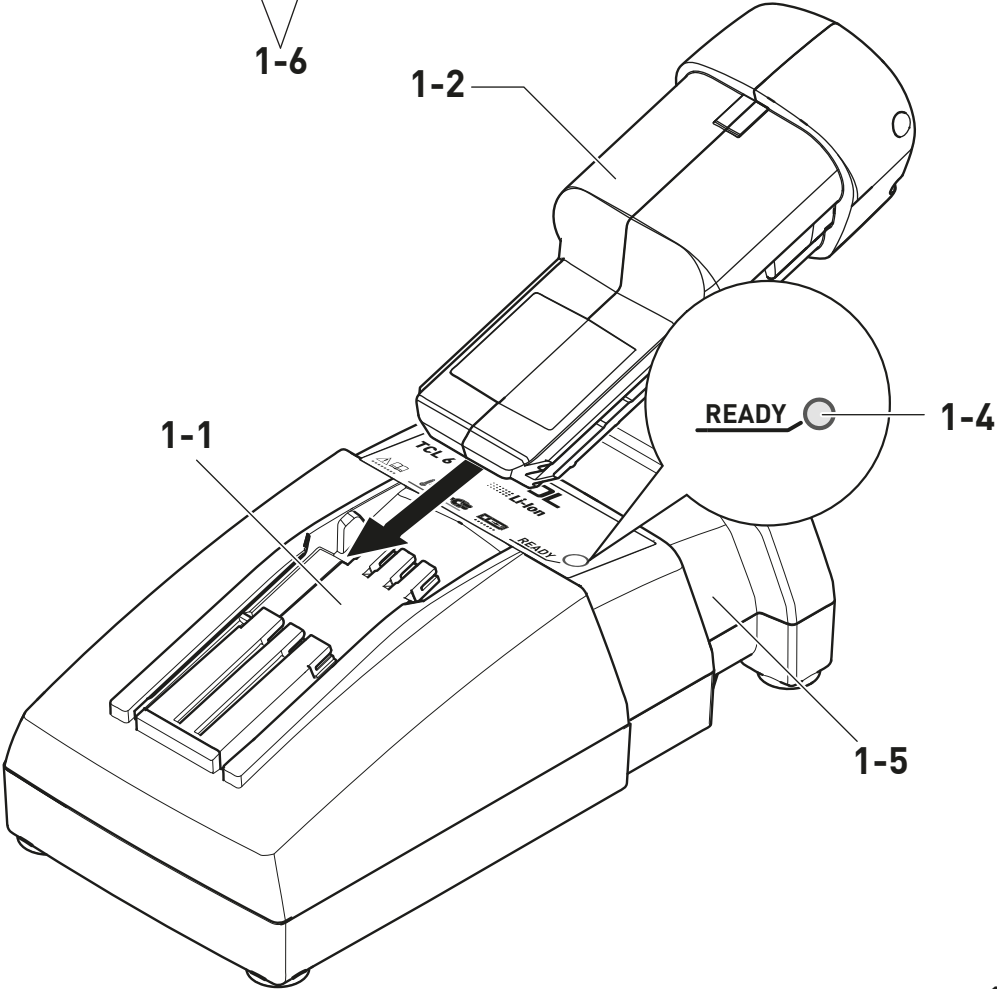
SCA 8
TCL 6
TCL 6 DUO



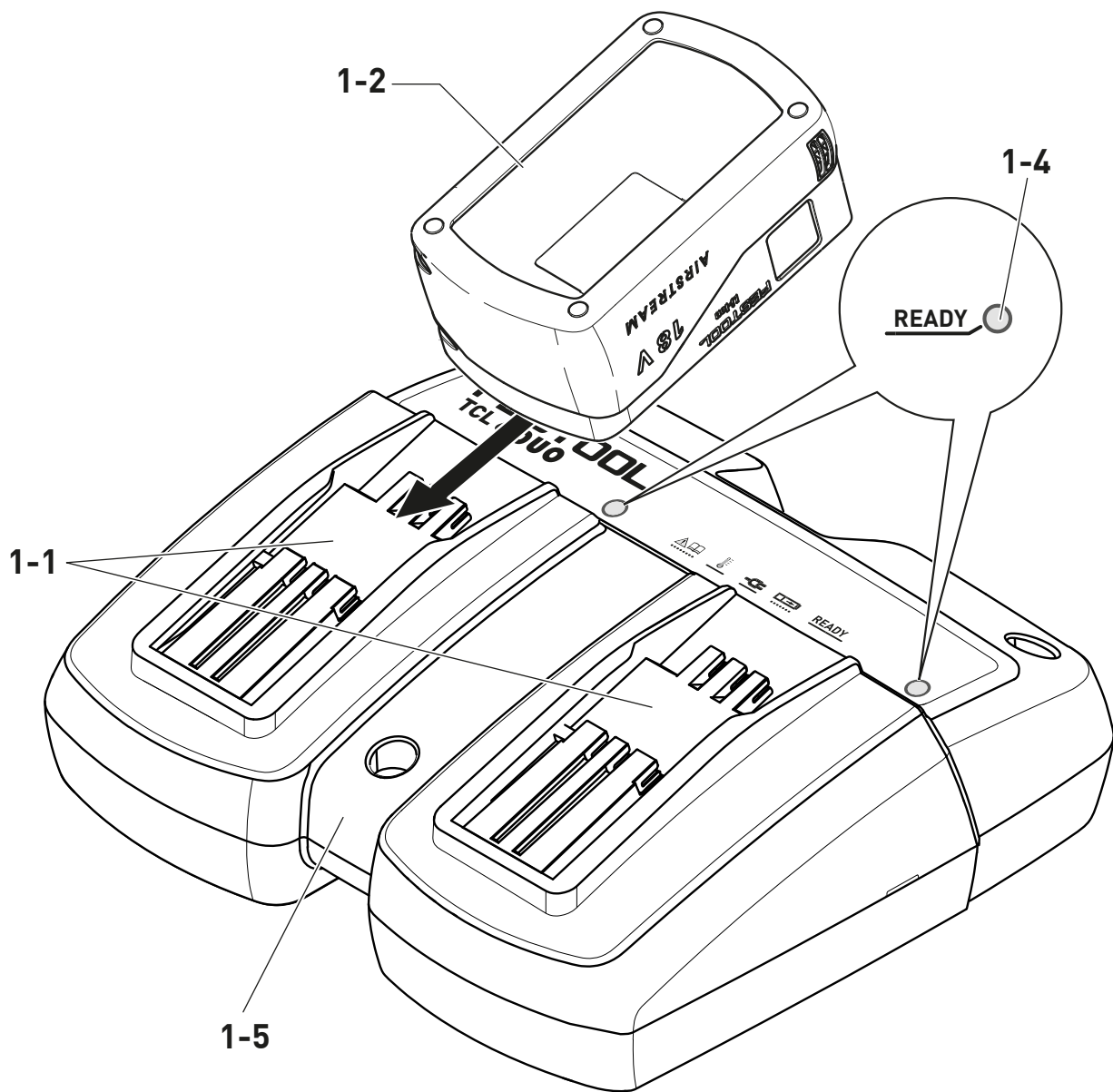
SCA 8

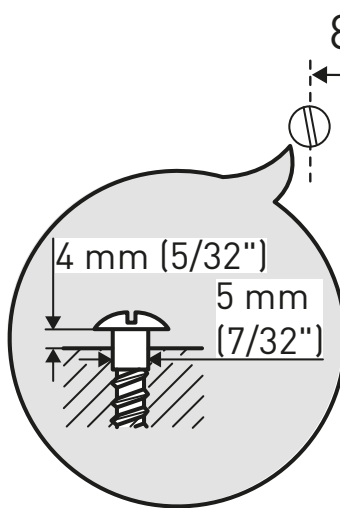
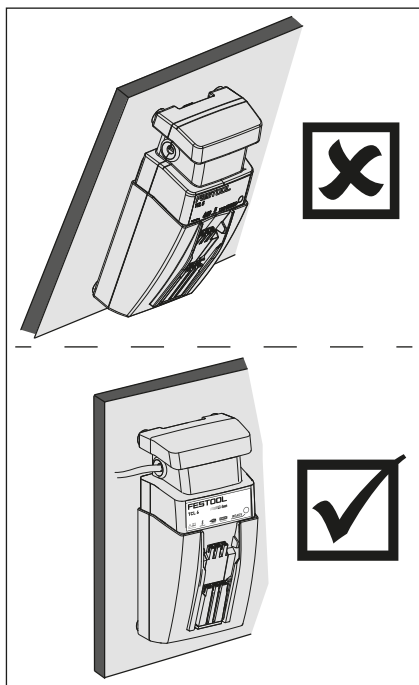


TCL 6

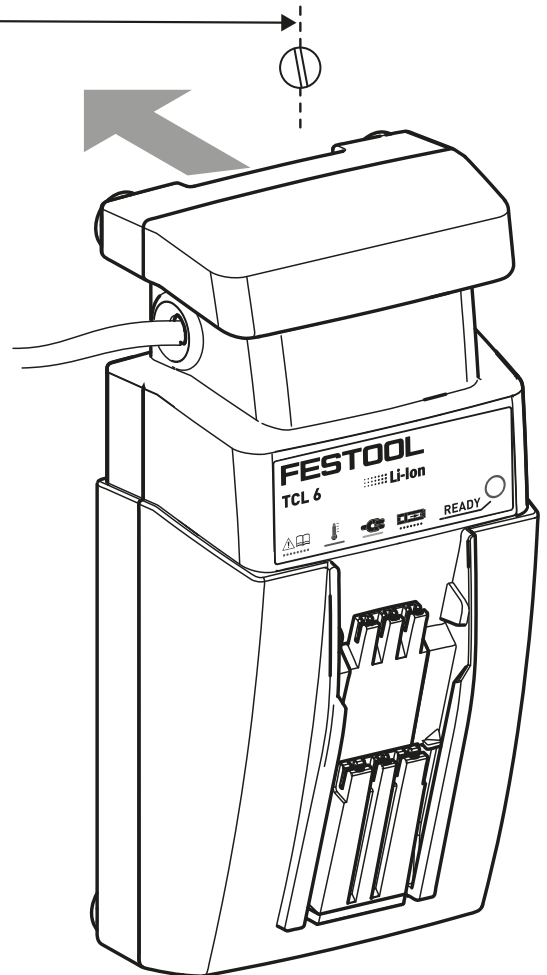


TCL 6 DUO

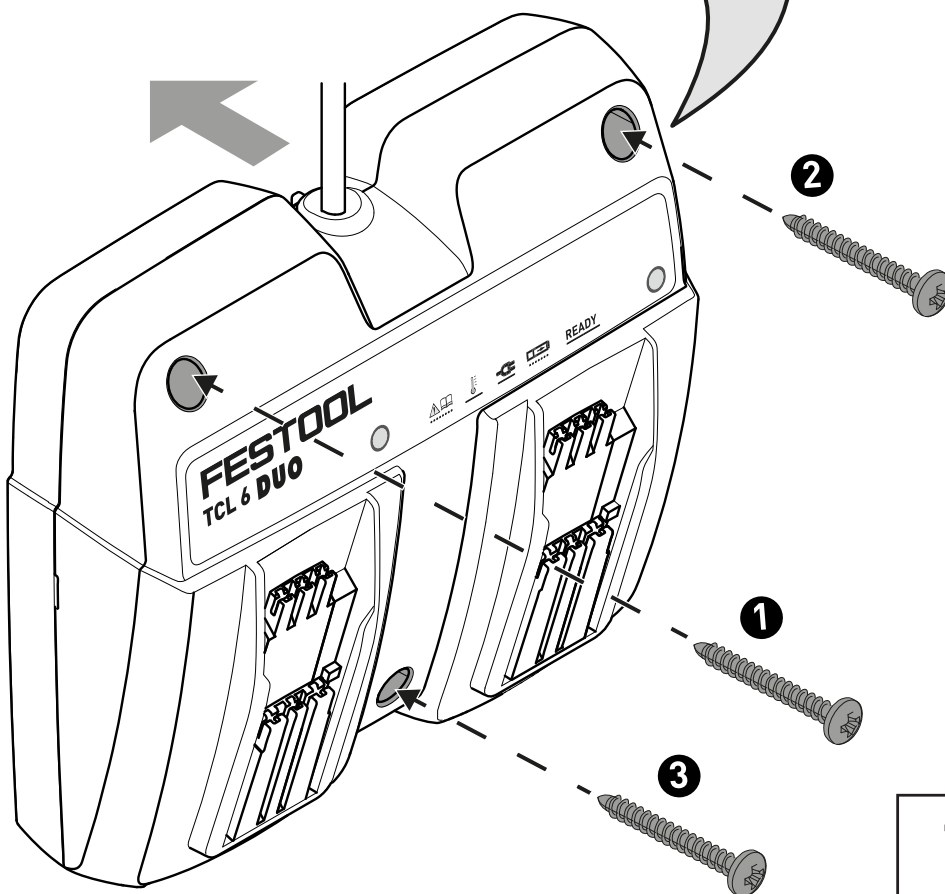
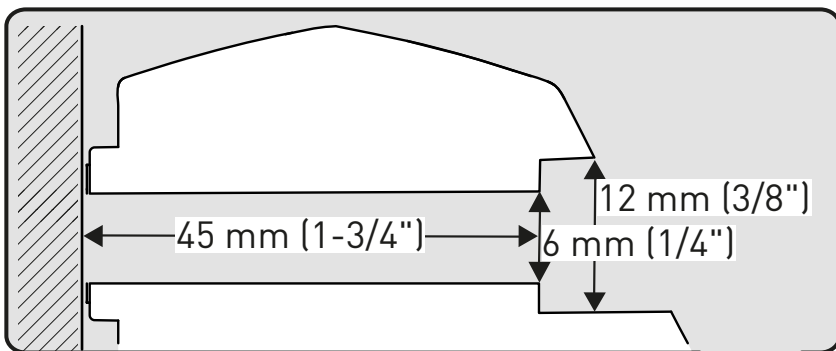




83 mm (3-9/32")



SCA 8 / TCL 6



TCL 6 DUO

Ladegerät Charger Chargeur	Seriennummer * Serial number * N° de série * (T-Nr.)
TCL 6	10018723, 10021781, 10452968
TCL 6 DUO	10451077, 10451082
SCA 8	10018186, 10018480

de EU-Konformitätserklärung. Wir erklären in alleiniger Verantwortung, dass dieses Produkt mit allen relevanten Anforderungen folgender EU-Richtlinien übereinstimmt, und folgende Normen oder normative Dokumente zugrunde gelegt wurden:

en EU Declaration of Conformity. We declare under sole responsibility that this product complies with all the relevant requirements in the following EU Directives, and following standards or normative documents were applied:

fr Déclaration de conformité de l'UE. Nous déclarons, sous notre seule responsabilité, que ce produit satisfait à toutes les exigences pertinentes des directives UE suivantes et repose sur les normes ou documents normatifs suivants :

es Declaración UE de conformidad. Declaramos bajo nuestra responsabilidad que este producto cumple todos los requisitos relevantes de las siguientes directivas de la UE y que se han tomado como base las siguientes normas o documentos normativos:

it Dichiarazione di conformità UE. Dichiariamo sotto nostra unica responsabilità che il presente prodotto sia conforme a tutti i requisiti di rilevanza definiti dalle seguenti Direttive UE e che siano stati applicati le seguenti norme o i seguenti documenti normativi:

nl EU-conformiteitsverklaring. Wij verklaren en stellen ons ervoor verantwoordelijk dat dit product volledig voldoet aan alle volgende EU-richtlijnen en volgende normen of normatieve documenten daaraan ten grondslag gelegd werden:

sv EU-försäkran om överensstämmelse. Vi förklarar på eget ansvar att denna produkt uppfyller alla relevanta krav enligt följande EU-direktiv och baseras på följande normer eller normgivande dokument:

fi EU-vaatimustenmukaisuusvakuutus. Vakuutamme yksinomaisella vastuulla, että tämä tuote täyttää seuraavien EU-direktiivien kaikki olennaiset vaatimukset ja se on seuraavien standardien tai standardiasiakirjojen mukainen:

da EU-overensstemmelseserklæring. Vi erklærer med eneansvar, at dette produkt er i overensstemmelse med alle relevante krav i følgende EU-direktiver, og at følgende standarder eller normative dokumenter danner grundlag for det:

nb EU-samsvarserklæring. Vi erklærer under eneansvar at dette produktet oppfyller alle relevante krav i følgende EU-direktiver og at følgende standarder eller normative dokumenter er blitt lagt til grunn:

pt Declaração de conformidade UE. Sob nossa inteira responsabilidade, declaramos que este produto está de acordo com todas as exigências relevantes das seguintes diretivas UE, tendo sido tomadas por base as seguintes normas ou documentos normativos:

ru Декларация о соответствии ЕС. Мы со всей ответственностью заявляем, что данная продукция соответствует всем применимым требованиям следующих Директив ЕС, стандартов и нормативных документов:

cs Prohlášení o shodě EU. Prohlašujeme s veškerou odpovědností, že tento výrobek splňuje všechny příslušné požadavky následujících směrnic EU a že byly použity následující normy nebo normativní dokumenty:

pl Deklaracja zgodności UE. Niniejszym oświadczamy na własną odpowiedzialność, że produkt ten spełnia wszystkie obowiązujące wymogi następujących dyrektyw UE, norm lub dokumentów normatywnych.

2014/35/EU, 2014/30/EU, 2011/65/EU

EN 60335-1:2012 + A11:2014 + A13:2017 + A1:2019 + A2:2019 + A14:2019,
EN 60335-2-29:2004 + A11:2018,
EN 55014-1:2017 + A11:2020, EN 55014-2:2015,
EN IEC 61000-3-2:2019,
EN IEC 61000-3-3:2013 + A1:2019,
EN 62233:2008, EN IEC 63000:2018



Unterzeichnet für und im Namen von/
Signed on behalf of and in name of/
Signé pour et au nom de

Festool GmbH

Wertstr. 20, 73240 Wendlingen, GERMANY

Wendlingen, 2022-02-23

Markus Stark
Head of Product Development

Christian Bader
Head of Development Functions

* im definierten Seriennummer-Bereich (S-Nr.) von 40000000 - 49999999

in the specified serial number range (S-Nr.) from 40000000 - 49999999

dans la plage de numéro de série (S-Nr.) de 40000000 - 49999999

Battery charger	Serial number ¹⁾ (T-Nr.)
TCL 6	10021781
TCL 6 DUO	10451082
SCA 8	10018480

We as the manufacturer declare under our sole responsibility that the product(s) fulfill(s) all the relevant provisions of the following UK Regulations and are manufactured in accordance with the following designated standards:

S.I. 2016/1101 Electrical Equipment (Safety) Regulations 2016
S.I. 2016/1091 Electromagnetic Compatibility Regulations 2016
S.I. 2012/3032 Restriction of the Use of Certain Hazardous Substances in Electrical
and Electronic Equipment Regulations 2012

BS EN 60335-1:2012+A2:2019
BS EN 60335-2-29:2004+A11:2018
BS EN 55014-1:2017
BS EN 55014-2:2015
BS EN IEC 61000-3-2:2019
BS EN 61000-3-3:2013
BS EN IEC 63000:2018



Signed on behalf of and in name of
Festool GmbH
Wertstr. 20, 73240 Wendlingen, GERMANY

Place and date of declaration: Wendlingen, 2022-02-23

Markus Stark
Head of Product Development

Christian Bader
Head of Development Functions

¹⁾ in the specified serial number range (S-Nr.) from 40000000 - 49999999

Inhaltsverzeichnis		5	Geräteelemente.....	9	
1	Sicherheitshinweise.....	7	6	Inbetriebnahme.....	9
2	Technische Daten.....	8	7	Betrieb.....	9
3	Symbole.....	8	8	Wartung und Pflege.....	10
4	Bestimmungsgemäße Verwendung.....	9	9	Umwelt.....	10

1 Sicherheitshinweise



WARNUNG! Lesen Sie alle Sicherheitshinweise und Anweisungen. Versäumnisse bei der Einhaltung der Sicherheitshinweise und Anweisungen können elektrischen Schlag, Brand und/oder schwere Verletzungen verursachen.

Bewahren Sie alle Sicherheitshinweise und Anweisungen für die Zukunft auf.

- Dieses Gerät kann von **Kindern** ab acht Jahren und darüber sowie von Personen mit verringerten physischen, sensorischen oder mentalen Fähigkeiten oder Mangel an Erfahrung und Wissen benutzt werden, wenn sie beaufsichtigt oder bezüglich des sicheren Gebrauchs des Gerätes unterwiesen wurden und die daraus resultierenden Gefahren verstehen. **Kinder** dürfen nicht mit dem Gerät spielen. Reinigung und **Benutzerwartung** dürfen nicht von **Kindern** ohne Beaufsichtigung durchgeführt werden.
- Ladegerät nicht öffnen!
- Ladegerät vor Metallteilen (z. B. Metallspäne) oder Flüssigkeiten schützen!
- **WARNUNG!** Verwenden Sie keine nicht wiederaufladbaren Batterien mit diesem Ladegerät!
- **Keine Akkupacks von anderen Herstellern mit diesem Ladegerät verwenden. Keine Netzteile oder Akkupacks von anderen Herstellern zum Betreiben des Akku-Elektrowerkzeugs verwenden. Keine Ladegeräte von anderen Herstellern zum Laden der Akkupacks verwenden.** Die Verwendung von nicht vom Hersteller vorgesehenem Zubehör kann zu einem elektrischen Schlag und/oder schweren Unfällen führen.
- Wenn sich das Ladegerät im Systainer befindet, darf das Ladegerät nicht mit der Netzsteckdose verbunden werden!
- Das Gerät vor Nässe schützen.
- Die Netzanschlussleitung vor Hitze, Öl und scharfen Kanten schützen.
- Wenn die **Netzanschlussleitung** dieses Gerätes beschädigt wird, muss sie durch den Hersteller oder seinen Kundendienst oder eine ähnlich qualifizierte Person ersetzt werden, um Gefährdungen zu vermeiden.
- Vor Gebrauch das Gerät auf Beschädigung prüfen, besonders die Netzanschlussleitung, den Netzstecker und das Gehäuse, um Gefährdungen

zu vermeiden. Bei Beschädigung ausschließlich von einer autorisierten Kundendienstwerkstatt reparieren lassen.

- **Lüftungsschlitze des Ladegeräts nicht abdecken.** Das Ladegerät kann sonst überhitzen und nicht ordnungsgemäß funktionieren.
- **Bei Beschädigung und unsachgemäßem Gebrauch des Akkupacks können Dämpfe austreten.** Die Dämpfe können die Atemwege reizen. Führen Sie Frischluft zu und suchen Sie bei Beschwerden einen Arzt auf.

2 Technische Daten

Ladegerät	TCL 6	TCL 6 DUO	SCA 8
Netzspannung (Eingang)	220 - 240 V~	220 - 240 V~	220 - 240 V~
Netzfrequenz	50 - 60 Hz	50 - 60 Hz	50 - 60 Hz
Ladespannung (Ausgang)	10,8 - 18 V _{DC}	Output1: 10,8 - 18 V _{DC} Output2: 10,8 - 18 V _{DC}	10,8 - 18 V _{DC}
Schnellladung	max. 6 A	Output1: max. 6 A Output2: max. 6 A	max. 8 A
Ladezeiten für BP, BPS und BPC-Akkupacks, ca.			
1,5 Ah	26 min	26 min	26 min
2,6 Ah	46 min	46 min	46 min
4,2 Ah	76 min	76 min	76 min
3,1 Ah*	33 min	33 min	33 min
4,0 Ah*	32 min	32 min	32 min
5,2 Ah*	45 min	45 min	33 min
6,2 Ah*	53 min	53 min	40 min
Zulässiger Ladetemperaturbereich des Akkupacks	-5 °C bis +55 °C		
Temperaturüberwachung	mittels NTC-Widerstand		

3 Symbole



Warnung vor allgemeiner Gefahr



Warnung vor Stromschlag



Betriebsanleitung, Sicherheitshinweise lesen!



Betriebsanleitung, Sicherheitshinweise lesen!



Nur für Innengebrauch geeignet



Sicherung mit Angabe des Stromwertes



Sicherheitstransformatoren



Schutzklasse II



Nicht in den Hausmüll geben.



Nicht in den Hausmüll geben.

- Handlungsanweisung

4 Bestimmungsgemäße Verwendung

Ladegeräte geeignet

- nur für Innengebrauch.
- zum Aufladen der Festool Lilon-Akkupacks BP, BPS und BPC mit folgenden Nennspannungen und Kapazitäten:

10,8 V (3S1P)	1,3 Ah, 1,5 Ah
10,8 V (3S2P)	2,6 Ah, 3,0 Ah, 4,2 Ah
14,4 V (4S1P)	1,3 Ah, 1,5 Ah
14,4 V (4S2P)	2,6 Ah, 3,0 Ah, 4,2 Ah, 5,2 Ah*
18,0 V (5S1P)	1,3 Ah, 1,5 Ah, 2,6 Ah, 3,1 Ah*, 4,0 Ah*
18,0 V (5S2P)	2,6 Ah, 3,0 Ah, 4,2 Ah, 5,2 Ah*, 6,2 Ah*

*schnellladefähige Akkupacks



Bei nicht bestimmungsgemäßem Gebrauch haftet der Benutzer.

5 Geräteelemente

- [1-1]** Ladeschacht
- [1-2]** Akkupack
- [1-3]** Restladezeit-Anzeige (nur SCA 8)
- [1-4]** Lade-Statusanzeige
- [1-5]** Aufwicklung Netzanschlussleitung
- [1-6]** Lüftungsöffnungen (nur SCA 8)
- [2]** Wandbefestigung Ladegerät

Die angegebenen Abbildungen befinden sich am Anfang der Betriebsanleitung.

6 Inbetriebnahme



WARNUNG

Unzulässige Spannung oder Frequenz! Unfallgefahr

- Die Netzspannung und die Frequenz der Stromquelle müssen mit den Angaben auf dem Typenschild übereinstimmen.
- In Nordamerika dürfen nur Festool Maschinen mit der Spannungsangabe 120 V / 60 Hz eingesetzt werden.

6.1 Ladevorgang starten

WARNUNG! Vor Inbetriebnahme die Netzanschlussleitung vollständig von der Aussparung **[1-5]** abwickeln.

- Netzstecker des Ladegeräts in die Steckdose stecken.
- Akkupack **[1-2]** in den Ladeschacht **[1-1]** schieben.

6.2 Wandbefestigung

Siehe Bild **[2]**.

7 Betrieb

7.1 Bedeutung der LEDs

Nach der Inbetriebnahme des Ladegeräts, wechselt die LED der Lade-Statusanzeige **[1-4]** auf gelb.

Selbstcheck SCA 8

Bevor die LED der Lade-Statusanzeige auf gelb wechselt, schalten sich alle LEDs **[1-3]** und **[1-4]** sowie der Lüfter **[1-6]** für ca. 1 s ein.

Betriebszustände des Ladegeräts:



LED gelb - Dauerlicht

Ladegerät ist betriebsbereit.



LED grün - Blinken

Akkupack wird geladen.

READY LED grün - Dauerlicht - READY

Der Akkupack ist > 80% geladen und einsatzbereit. Im Hintergrund wird der Akkupack weiter bis 100% geladen.



LED rot - Blinken

Allgemeine Fehleranzeige, z. B. keine vollständige Kontaktierung, Kurzschluss, Akkupack defekt, usw.



LED rot - Dauerlicht

Akkutemperatur ist außerhalb der zulässigen Grenzwerte. Sobald die zulässige Temperatur erreicht ist, schaltet das Ladegerät automatisch auf Laden um.



Restladezeit (nur SCA 8)

Anzeige der voraussichtlichen Restladezeit:

- Akkupack aufschieben.

*Lade-Statusanzeige **[1-4]** blinkt mehrmals auf. Voraussichtliche Restladezeit wird durch Blinken der jeweiligen LED **[1-3]** angezeigt.*

7.2 Arbeitshinweise

Bei kontinuierlichen bzw. mehrfach aufeinander folgenden Ladezyklen kann sich das Ladegerät erwärmen. Dies ist jedoch unbedenklich

und deutet nicht auf einen technischen Defekt hin.

Bei Aufbewahrung im Ladegerät bleiben Akkupacks immer vollständig aufgeladen.

Akkupacks nur in einer gut belüfteten Umgebung laden.

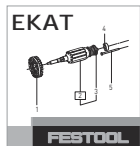
AIRSTREAM (nur SCA 8)

Das Ladegerät SCA 8 ist mit einem Lüfter ausgestattet und unterstützt so aktiv die Abkühlung der BP 18...AS/I Akkupacks.

8 **Wartung und Pflege**



Kundendienst und Reparatur nur durch Hersteller oder durch Servicewerkstätten. Nächstgelegene Adresse unter: www.festool.de/service



Nur original Festool Ersatzteile verwenden! Bestell-Nr. unter: www.festool.de/service

8.1 **Folgende Hinweise beachten:**

- Um Schäden zu verhindern, Ladegerät mit einem weichen, trockenen Tuch reinigen. Keine Lösungsmittel verwenden.
- Die Anschlusskontakte am Ladegerät sauber halten.
- Die Lüftungsschlitze **[1-6]** am Ladegerät SCA 8 freihalten.

9 **Umwelt**



Gerät nicht in den Hausmüll werfen!

Geräte, Zubehör und Verpackungen einer umweltgerechten Wiederverwertung zuführen. Geltende nationale Vorschriften beachten.

Nur EU: Gemäß Europäischer Richtlinie über Elektro- und Elektronik-Altgeräte und Umsetzung in nationales Recht, müssen verbrauchte Elektrowerkzeuge getrennt gesammelt und einer umweltgerechten Wiederverwertung zugeführt werden.

Informationen zur den Rücknahmestellen für eine ordnungsgemäße Entsorgung sind unter www.festool.de/recycling einsehbar.

Informationen zur REACH: www.festool.de/reach

Contents	
1	Safety warnings..... 11
2	Technical data..... 12
3	Symbols..... 12
4	Intended use..... 13
5	Parts of the device..... 13
6	Commissioning..... 13
7	Operation..... 13
8	Service and maintenance..... 14
9	Environment..... 14
10	General information..... 14

1 Safety warnings



WARNING! Read all safety warnings, instructions, illustrations and specifications provided with this power tool. Failure to follow all instructions listed below may result in electric shock, fire and/or serious injury.

Save all warnings and instructions for future reference.

- This appliance can be operated by **children** over eight years of age and persons with reduced physical, sensory or mental capabilities or a lack of practical experience and knowledge, provided they are supervised or have been instructed to use the appliance safely and understand the dangers of this. **Children** must not play with the appliance. Cleaning and **user maintenance work** must not be carried out by **children** without supervision.
- Do not open the charger.
- Protect the charger from metal components (e.g. swarf) and liquids.
- **WARNING!** Do not use non-rechargeable batteries with this charger.
- **Do not use battery packs from other manufacturers with this charger. Do not use power supply units or battery packs from other manufacturers to operate cordless power tools. Do not use chargers from other manufacturers to charge the battery packs.** The use of accessories not expressly authorised by the manufacturer can result in electric shocks and/or serious accidents.
- When the charger is in the Systainer, it must not be connected to the mains outlet.
- Protect the machine from moisture.
- Protect the mains power cable from heat, oil and sharp edges.
- If the **supply cord** is damaged, it must be replaced by the manufacturer, its service agent or similarly qualified persons in order to avoid a hazard.
- Check for damage before using the device in order to avoid hazards, especially the mains power cable, the mains plug and the housing. In the event of damage, have repaired by an authorised service workshop only.
- **Do not cover vent openings on the charger.** The charger may overheat and not work properly.

- **There is a risk of vapours being released if the battery pack is damaged or not used correctly.** The vapours may irritate your airways. Seek fresh air and consult a doctor if you feel unwell.
- **Only for AS/NZS:** The tool shall always be supplied via residual current device with a rated residual current of 30 mA or less.

2 Technical data

Charger	TCL 6	TCL 6 DUO	SCA 8
Power supply (input)	220–240 V~	220–240 V~	220–240 V~
Mains frequency	50–60 Hz	50–60 Hz	50–60 Hz
Charging voltage (output)	10.8–18 V \equiv	Output1: 10.8–18 V \equiv Output2: 10.8–18 V \equiv	10.8–18 V \equiv
Rapid charging	Max. 6 A	Output1: Max. 6 A Output2: Max. 6 A	Max. 8 A
Charging times for BP, BPS and BPC battery packs, approx.			
1.5 Ah	26 min.	26 min.	26 min.
2.6 Ah	46 min.	46 min.	46 min.
4.2 Ah	76 min.	76 min.	76 min.
3.1 Ah*	33 min.	33 min.	33 min.
4.0 Ah*	32 min.	32 min.	32 min.
5.2 Ah*	45 min.	45 min.	33 min.
6.2 Ah*	53 min.	53 min.	40 min.
Permitted charging temperature range of the battery pack	-5 °C to +55 °C		
Temperature monitoring	via NTC resistor		

3 Symbols



Warning of general danger



Warning of electric shock



Read the operating instructions and safety instructions.



Read the operating manual and safety warnings.



For indoor use only



Fuse with specification of current value



Safety transformers



Safety class II



Do not dispose of it with domestic waste.



Do not dispose of it with domestic waste.



Handling instruction



UKCA marking: The United Kingdom Conformity Assessed symbol is a marking for products being placed on the market in the United Kingdom. It is a manufacturers indication that the product is in conformance with the relevant regulations in the UK.

4 Intended use

Chargers suitable

- For internal use only.
- For charging Festool Li-ion battery packs BP, BPS and BPC with the following rated voltages and capacities:

10.8 V (3S1P)	1.3 Ah, 1.5 Ah
10.8 V (3S2P)	2.6 Ah, 3.0 Ah, 4.2 Ah
14.4 V (4S1P)	1.3 Ah, 1.5 Ah
14.4 V (4S2P)	2.6 Ah, 3.0 Ah, 4.2 Ah, 5.2 Ah*
18.0 V (5S1P)	1.3 Ah, 1.5 Ah, 2.6 Ah, 3.1 Ah*, 4.0 Ah*
18.0 V (5S2P)	2.6 Ah, 3.0 Ah, 4.2 Ah, 5.2 Ah*, 6.2 Ah*

* Rapid charging battery packs



The user is liable for improper or non-intended use.

5 Parts of the device

- [1-1]** Charging station
- [1-2]** Battery pack
- [1-3]** Remaining charge time display (SCA 8 only)
- [1-4]** Charge status display
- [1-5]** Mains power cable rewind
- [1-6]** Vents (SCA 8 only)
- [2]** Wall mount for charger

The specified illustrations appear at the beginning of the Operating Instructions.

6 Commissioning



WARNING

Unauthorised voltage or frequency.

Risk of accidents

- ▶ The mains voltage and the frequency of the power source must correspond to the specifications on the name plate.
- ▶ In North America, only Festool machines with the voltage specifications 120 V / 60 Hz may be used.

6.1 Start charging

WARNING! Before commissioning, completely unwind the mains power cable from the cut-out **[1-5]**.

- ▶ Insert the charger's mains plug in the socket.
- ▶ Push the battery pack **[1-2]** into the charging station **[1-1]**.

6.2 Wall mounting

See figure **[2]**.

7 Operation

7.1 Meaning of the LEDs

After commissioning the charger, the LED of the charge status display **[1-4]** switches to yellow.

SCA 8 self-check

Before the LED of the charge status display switches to yellow, all LEDs **[1-3]** and **[1-4]** as well as fans **[1-6]** switch on for approx. 1 s.

Operating statuses of the charger:



LED yellow – steady light

Charger is ready to use.



LED green – flashing

Battery pack is charging.



READY LED green – steady light – READY

The battery pack is > 80% charged and ready for use. In the background, the battery pack will continue to be charged up to 100%.



LED red – flashing

General fault indicator, e.g. not in full contact, short circuit, faulty battery pack, etc.



LED red – steady light

Battery temperature is outside the permitted range. As soon as the permitted temperature is reached, the charger automatically switches to charging.



Remaining charge time (SCA 8 only)

Display of anticipated remaining charge time:

- ▶ Insert the battery pack.

*The charge status display **[1-4]** flashes several times.*

*Anticipated remaining charge time is displayed by the corresponding LED **[1-3]** flashing.*

7.2 Working instructions

Continuous or several consecutive charging cycles can cause the charger to heat up. However, this does not do any harm and does not indicate a technical fault.

When kept in the charger, battery packs remain fully charged.

Only charge battery packs in a well-ventilated area.

AIRSTREAM (SCA 8 only)

The SCA 8 charger is fitted with a fan and actively supports cooling of the BP 18...AS/I battery packs.

8 Service and maintenance



Customer service and repairs must only be carried out by the manufacturer or service workshops. Find the nearest address at:

www.festool.co.uk/service



Always use original Festool spare parts. Order no. at:

www.festool.co.uk/service

8.1 Observe the following information:

- Clean the charger with a soft, dry cloth to prevent damage. Do not use solvents.
- Keep the connecting contacts on the charger clean.
- Do not cover the vents **[1-6]** on the SCA 8 charger.

9 Environment



Do not dispose of the device in the household waste! Recycle devices, accessories and packaging. Observe applicable national regulations.

EU only: In accordance with the European Directive on waste electrical and electronic equipment and implementation in national law, used power tools must be collected separately and handed in for environmentally friendly recycling.

Information about collection points for correct disposal is available at www.festool.co.uk/recycling.

Information on REACH: www.festool.co.uk/reach

10 General information

Imported into the UK by

Festool UK Ltd
1 Anglo Saxon Way
Bury St Edmunds
IP30 9XH
Great Britain