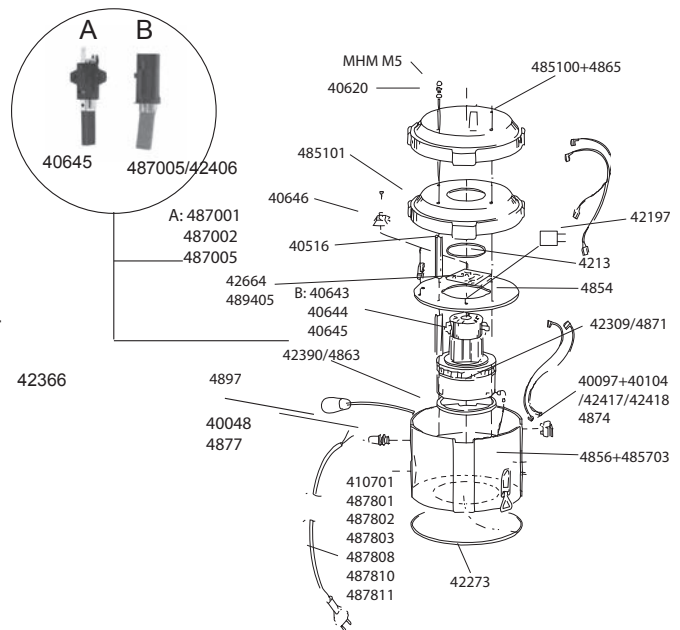
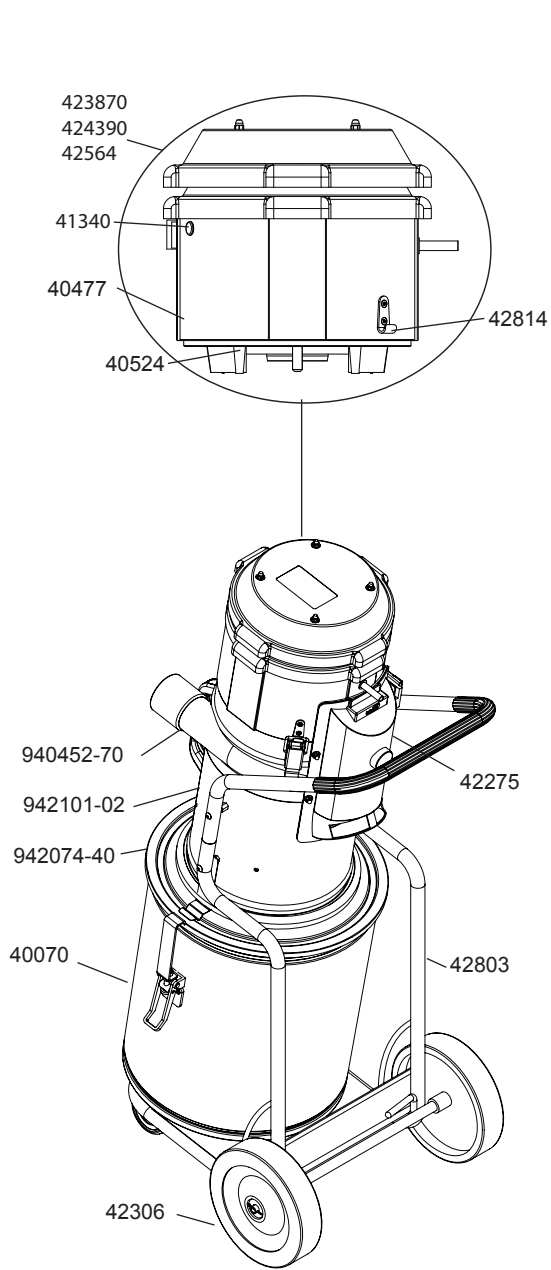


Reservdelar  
Recambios

Spare Parts  
Reservedeler

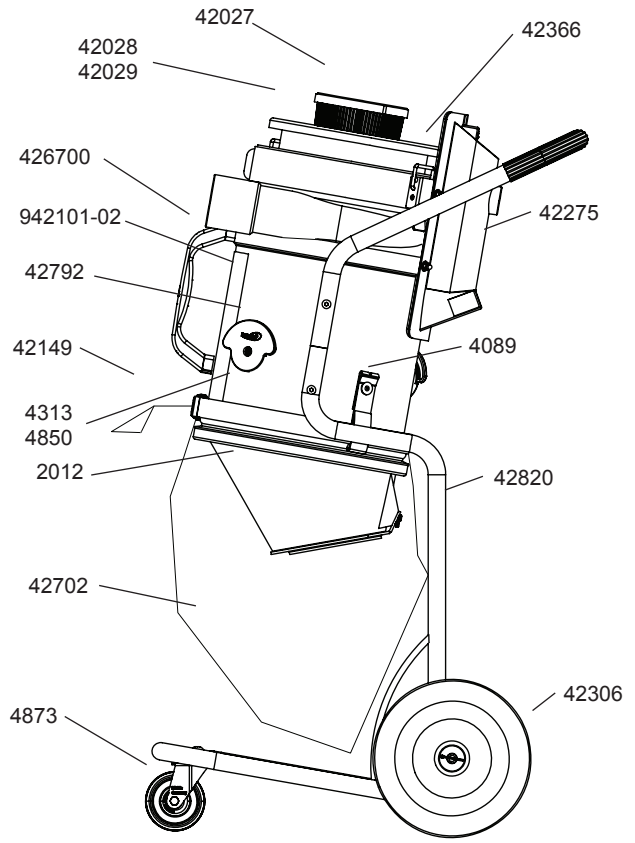
Ersatzteile

Pieces detachees



**Motor A:** Med galler över kylfläkt/Grid over cooling fan/Mit Gittergehäuse über Lüfterrad/Grille sur ventilateur/Rejilla enfriamiento sobre aspirador/jäähdytyspuhaltimen ritilällä/Med gitter over kjølevifte.

**Motor B:** Utan galler över kylfläkt/No grid over cooling fan/Gehäuse ohne Gitter über Lüfterrad/Aucune grille sur ventilateur/No rejilla enfriamiento sobre aspirador/ilman jäähdytyspuhaltimen ritilää



Reservdelar  
Recambios

Spare Parts  
Reservedeler

Ersatzteile

Pieces detachees

Deutsch

Art Nr	Bezeichnung	Art Nr	Bezeichnung	Art Nr	Bezeichnung
2012	Saugschlauch, antistatisch	42275	Kanalausritte	485101	Deckel Loch
40048	Knickschutz	42306	Laufratsatz	4854	Platte
40070	Behälter, 40 l, Metall	42309	Motor 1400 W, 230 V	4856	Schallisolierung für 485702
40464	Haken	42366	Haken für Behälter	485703	Motormantel
40477	Dichtung	423870	Motoroberteil 1400 W 230 V	4863	Dichtung für motor 4870
40516	Distanz	42390	Dichtung für motor 42309	4865	Schallisolierung für 485100
40524	Flansch	42406	Kohle 1400 W	487001	Gehäuse
40620	Stiftschraube	42417	Stromschalter mit Kabel und Kondensator	487002	Lüfterrad
40643	Motordeckel	42418	Stromschalter Auto	487005	Kohle 1200 W
40644	Lüfterrad	424390	Motoroberteil auto	4873	Lenkrolle
40645	Kohlebürsten	42664	Kreiskarte	4874	Stromschalter
40646	Schaltplint	426700	Handgriff	4877	Knickschutz
410701	Kabel 6 m	42702	Plastiktüte	487801	Kabel CH
41340	Optisch Anzeige/Linse rot	42792	Halter Tasche	487810	Kabel EU
4089	Spannbandhalterung	42803	Chassis DC 2900a	489405	Kreiskarte 115 V
42027	Mikrofilter	42814	Seehecht	940452-70	Modul, einlass, montiert
42028	Feinfilter, Polyester	42820	Chassis DC 2900c	94164	Originalbetriebsanleitung DC 2900a/c/Auto
42029	Feinfilter, Zellulose	4313	Spannband	942074-40	Bottom Lock Zyklon
4213	Dichtung, selbstklebend	4850	Dichtung	942101-02	Module Mantel
42149	Befestigung Schlauch	485100	Deckel		
42197	Kondensator				
42273	Dichtung				

Français

Art N°	Description	Art N°	Description	Art N°	Description
2012	Tuyau flexible, antistatique	42273	Joint	485100	Couvercle
40048	Passe-câble	42275	Sorties de canal	485101	Couvercle intérieur
40070	Conteneur, 40 l, tole	42306	Kit de roues	4854	Support moteur
40464	Crochet	42309	Moteur 1400 W, 230 V	4856	Mousse insonorisante moteur 485702
40477	Joint	42366	Verrou de tension	485703	Cage de moteur
40516	Rondelle d'écartement	423870	Tête, complète 1400 W 230 V	42390	Joint moteur 1400 W
40524	Bride directrice	42406	Charbon moteur 1400 W	4863	Joint
40620	Vis allongée	42417	Interrupteur M/A with cable and condenser	4865	Mousse insonorisante moteur 485100
40643	Turbine moteur	42418	Interrupteur M/A Auto	487001	Turbine moteur
40644	Ailette moteur	424390	Partie sup. de moteur Auto	487002	Ailette moteur
40645	Charbon moteur	42564	Tête, complète 13143202F0	487005	Charbon moteur 1200 W
40646	Connecteur électrique	42664	Circuit card	4873	Roue avant
4089	Porte-sangle	426700	Poignée	4874	Interrupteur M/A
410701	Cordon électrique 6 m	42702	Sac en plastique	4877	Passe-câble
41340	Indication lampe/lentille rouge	42792	Sac titulaire	487810	Cordon électrique EU
42027	Microfiltre HEPA	42803	Châssis DC 2900a	940452-70	Module, l'apport, monté
42028	Filtre fin, polyester	42814	Merlu	94164	Notice originale DC 2900a/c/Auto
42029	Filtre fin, cellulose	42820	Châssis DC 2900c	942074-40	Bas cyclones Verrouillage
4213	Joint	4313	Courroie de serrage	942101-02	Module manteau
42149	Support flexible	4850	Garniture d'etancheite		
42197	Condensateur				