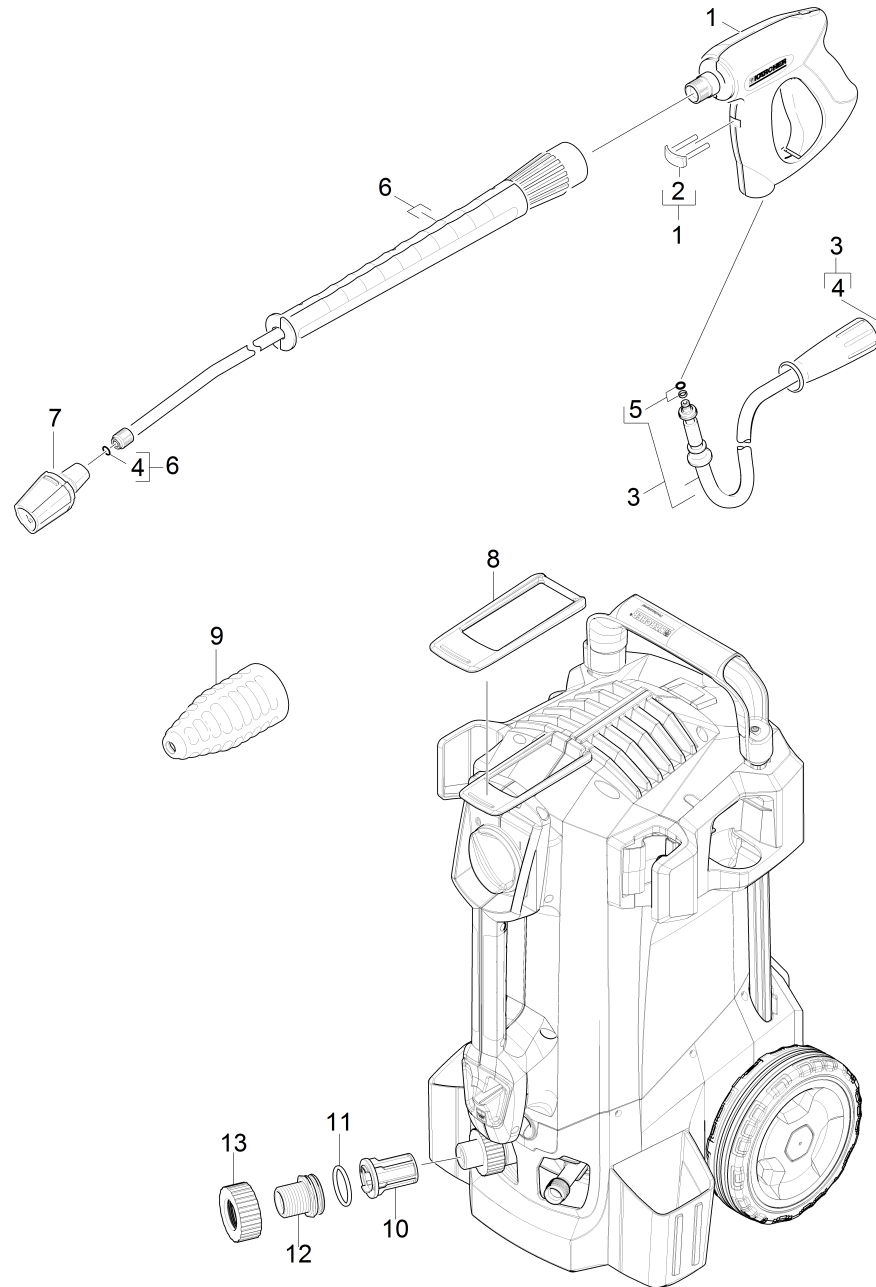


# 100 Kurz-Ersatzteilliste (1.520-142.3)

Professional \ Hochdruckreiniger Kaltwasser \ Elektromotor \ HD 5/15 C Plus \*EU \ Kurz-Ersatzteilliste



## 100 Kurz-Ersatzteilliste (1.520-142.3)

Professional \ Hochdruckreiniger Kaltwasser \ Elektromotor \ HD 5/15 C Plus \*EU \ Kurz-Ersatzteilliste



POS	Artikelnr.	Beschreibung	Anzahl	Einheit
1	4.775-463.0	Handspritzpistole	1.000	ST
2	4.037-013.0	Haken	1.000	ST
3	6.391-238.0	Schlauchleitung Standard DN6 25MPa 10m	1.000	ST
4	2.880-990.0	Ersatzteilsatz O-Ring 5x -Kaercher	2.000	ST
5	4.363-691.0	O-Ring kpl. -nur fuer Ersatz-	1.000	ST
6	4.760-663.0	Strahlrohr verpackt nur fuer Ersatz	1.000	ST
7	4.767-195.0	Dreifachduese nur fuer Ersatz 032	1.000	ST
8	5.379-043.0	Lasche	1.000	ST
9	4.767-022.0	Rotorduese 035	1.000	ST
10	5.731-666.0	Filtereinsatz mit Kegel	1.000	ST
11	6.363-437.0	O-Ring 30x3	1.000	ST
12	5.064-423.0	Stutzen Wasserzulauf	1.000	ST
13	5.064-465.0	Mutter Wasserzulauf	1.000	ST